

Договор № _____
управления многоквартирным домом, расположенным
по адресу: город Москва, р-н Троицк, ул. 3-я Нововатутинская, д.15, корп. 2

г. Москва

« ____ » _____ 202__ г.

Общество с ограниченной ответственностью «НВ-Сервис», ОГРН 1027739227097, ИНН 7718192904, местонахождение: г. Москва, п. Десеновское, Нововатутинский пр-т, д. 10, корп. 1 (далее - Управляющая организация), в лице Генерального директора Киселевой Веры Владимировны, действующего на основании Устава, с одной стороны и _____, являющийся/-аяся собственником (под термином «Собственник» в настоящем договоре понимается лицо, которое в установленном законодательством порядке заключило с Застройщиком многоквартирного дома по адресу: **город Москва, р-н Троицк, ул. 3-я Нововатутинская д.15, корп. 2** предусмотренный законодательством РФ договор, по которому в соответствии с законодательством перешли права владения, пользования и распоряжения помещением в данном доме на основании подписанного акта допуска, передаточного или судебного акта.

После оформления прав собственности на помещения в многоквартирном доме под термином «собственник» понимается лицо, которому помещение принадлежит на праве собственности) квартира № ____, (нежилое помещение № __) общей площадью __ кв.м, на __ этаже многоквартирного дома по адресу: **город Москва, р-н Троицк, ул. 3-я Нововатутинская, д.15, корп. 2**, (далее – Многоквартирный дом), на основании

(документ, устанавливающий право собственности на жилое / нежилое помещение)

№ _____ от « ____ » _____ Г, выданного _____

(наименование органа, выдавшего, заверившего или зарегистрировавшего документы)

или представитель Собственника в лице _____

(должность, фамилия, имя, отчество представителя)

действующего в соответствии с полномочиями, основанными на _____

(наименование федерального закона, акта уполномоченного государственного органа либо доверенности, оформленной в соответствии с требованиями п. 5 и 6 ст. 185, ст. 186 ГК РФ или удостоверенной нотариально)

именуемые далее Стороны, руководствуясь ст.162 Жилищного кодекса Российской Федерации, Постановлением Правительства Российской Федерации от 13.08.2006 № 491 «Об утверждении Правил изменения размера платы за содержание и ремонт жилого помещения в случае оказания услуг и выполнения работ по управлению, содержанию и ремонту общего имущества в многоквартирном доме ненадлежащего качества и (или) с перерывами, превышающими установленную продолжительность», Приказом Минстроя России от 08.09.2015 № 644/пр «Об утверждении примерных условий энергосервисного договора, направленного на сбережение и (или) повышение эффективности потребления коммунальных услуг при использовании общего имущества в многоквартирном доме», заключили настоящий Договор управления многоквартирным домом (далее - Договор) о нижеследующем:

1. Общие положения

1.1. Условия настоящего Договора являются одинаковыми для всех собственников помещений в многоквартирном доме, а также для лиц, принявших от Застройщика помещения по передаточному или судебному акту.

1.2. При выполнении условий настоящего Договора Стороны руководствуются Конституцией Российской Федерации, Гражданским кодексом Российской Федерации, Жилищным кодексом Российской Федерации, Правилами содержания общего имущества в многоквартирном доме, утвержденными Правительством Российской Федерации, иными положениями гражданского законодательства Российской Федерации, нормативными и правовыми актами города Москвы.

1.3. В соответствии со Статьей 153 ЖК РФ, граждане и организации обязаны своевременно и полностью вносить плату за жилое помещение и коммунальные услуги.

Обязанность по внесению платы за жилое помещение и коммунальные услуги возникает у:

- нанимателя жилого помещения по договору социального найма с момента заключения такого договора;
 - нанимателя жилого помещения по договору найма жилого помещения государственного или муниципального жилищного фонда с момента заключения такого договора;
 - собственника помещения с момента возникновения права собственности;
 - лица, принявшего от застройщика (лица, обеспечивающего строительство многоквартирного дома) после выдачи ему разрешения на ввод многоквартирного дома в эксплуатацию помещения в данном доме по передаточному акту или иному документу о передаче, с момента такой передачи;
- (п. 6 введен Федеральным законом от 04.06.2011 N 123-ФЗ)

- застройщика (лица, обеспечивающего строительство многоквартирного дома) в отношении помещений в данном доме, не переданных иным лицам по передаточному акту или иному документу о передаче, с момента выдачи ему разрешения на ввод многоквартирного дома в эксплуатацию.
(п. 7 введен Федеральным законом от 29.06.2015 N 176-ФЗ).

2. Предмет Договора

2.1. Цель настоящего Договора - обеспечение благоприятных и безопасных условий проживания граждан, надлежащее содержание общего имущества в Многоквартирном доме, а также обеспечение предоставления коммунальных и иных услуг Собственнику, лицам, принявшим от Застройщика помещения по передаточному или судебному акту, а также членам семьи Собственника, нанимателям по договору социального найма и членам его семьи (далее - наниматель).

Управляющая организация по заданию собственников помещений в Многоквартирном доме, а также лиц, принявших от Застройщика помещения по передаточному или судебному акту, в течение согласованного настоящим Договором срока за плату обязуется оказывать услуги и выполнять работы по надлежащему содержанию и ремонту общего имущества в Многоквартирном доме, расположенном по адресу: **город Москва, р-н Троицк, ул. 3-я Нововатутинская, д.15, корп. 2.**

2.2. Обеспечить предоставление коммунальных и иных услуг Собственнику, лицам, принявшим от Застройщика помещения по передаточному или судебному акту, нанимателю в соответствии с п. 3.1.2 - 3.1.4 настоящего Договора, осуществлять иную направленную на достижение целей управления Многоквартирным домом деятельность. Вопросы капитального ремонта Многоквартирного дома регулируются действующим законодательством.

2.3. Поставка холодной воды, горячей воды, тепловой энергии, электрической энергии в квартиры/нежилые помещения в многоквартирном доме, а также отведение сточных вод осуществляется в порядке, определенном действующим законодательством.

2.4. Состав общего имущества Многоквартирного дома, в отношении которого осуществляется управление, и его состояние указаны в Приложении № 1 к настоящему Договору.

2.5. Характеристика Многоквартирного дома по адресу: **город Москва, р-н Троицк, ул. 3-я Нововатутинская, д.15, корп. 2**, на момент заключения Договора указана в Разрешении на ввод в эксплуатацию многоквартирного дома № 77-17-012000-2024 от 19.04.2024 года.

2.6. Управляющая организация самостоятельно определяет порядок и способ выполнения своих обязательств по настоящему Договору, в т.ч. с привлечением третьих лиц.

2.7. Заключение настоящего Договора не влечет перехода права собственности на помещения в Многоквартирном доме и объекты общего имущества в нем, а также права распоряжения общим имуществом собственников помещений, за исключением случаев, указанных в данном Договоре.

3. Права и обязанности Сторон

3.1. Управляющая организация обязана:

3.1.1. Осуществлять управление общим имуществом в Многоквартирном доме в соответствии с условиями настоящего Договора и действующим законодательством в интересах собственников помещений в нем и лиц, принявших от Застройщика помещения по передаточному или судебному акту, в соответствии с целями, указанными в пункте 2.1 настоящего Договора, а также в соответствии с требованиями действующих технических регламентов, стандартов, правил и норм, государственных санитарно-эпидемиологических правил и нормативов, гигиенических нормативов, иных правовых актов.

3.1.2. Оказывать услуги и выполнять работы по содержанию и ремонту общего имущества в Многоквартирном доме в соответствии с приложением № 3 к настоящему Договору.

3.1.3. Обеспечить предоставление коммунальных услуг Собственнику жилого помещения, лицам, принявшим от Застройщика жилые помещения по передаточному или судебному акту, нанимателю жилых помещений в Многоквартирном доме в соответствии с обязательными требованиями, установленными Правилами предоставления коммунальных услуг гражданам, утвержденными Правительством Российской Федерации, установленного качества, и в необходимом объеме, безопасные для жизни, здоровья потребителей и не причиняющие вреда их имуществу, в том числе:

- а) холодное водоснабжение;
- б) горячее водоснабжение;
- в) водоотведение;
- г) электроснабжение;
- д) отопление (теплоснабжение);
- е) обращение с твердыми коммунальными отходами

Предоставлять и/или обеспечивать предоставление иных услуг, предусмотренных решением общего собрания собственников помещений в этом доме, в том числе, но не ограничиваясь:

- интернета;
- радиовещания;
- телевидения;
- видеонаблюдения.

3.1.4. От своего имени и за свой счет заключить с ресурсоснабжающими организациями договоры в соответствии с федеральными нормативными правовыми актами на снабжение коммунальными ресурсами,

обеспечивающие предоставление коммунальных услуг Собственнику, лицам, принявшим от Застройщика жилые помещения по передаточному или судебному акту, нанимателям в объемах и с качеством, предусмотренными настоящим Договором.

3.1.5. Принимать от Собственника плату за помещение, коммунальные и другие услуги.

По распоряжению Собственника Управляющая организация обязана принимать плату за вышеуказанные услуги от всех нанимателей (п. 2.2.) помещений Собственника.

По договору социального найма плата за помещение, а также плата за коммунальные и другие услуги принимается от нанимателя такого помещения.

3.1.6. Требовать внесения платы от Собственника, в случае не поступления платы от нанимателя в установленные законодательством и настоящим Договором сроки, с учетом применения условий настоящего Договора.

3.1.7. Обеспечить круглосуточное аварийно-диспетчерское обслуживание Многоквартирного дома и уведомлять на сайте, досках объявлений Собственника, лиц, принявших от Застройщика помещения по передаточному или судебному акту, нанимателей об изменениях номеров телефонов аварийных и диспетчерских служб, устранять аварии, а также выполнять заявки указанных лиц в сроки, установленные законодательством и настоящим Договором.

3.1.8. Обеспечить выполнение работ по устранению причин аварийных ситуаций, приводящих к угрозе жизни, здоровью граждан, а также к порче их имущества, таких как залив, засор стояка канализации, остановка лифтов, отключение электричества и других, подлежащих экстренному устранению.

3.1.9. Хранить и актуализировать документацию (базы данных), полученную от заказчика-застройщика в соответствии с перечнем, содержащимся в приложении № 2 к настоящему Договору, вносить в техническую документацию изменения, отражающие состояние дома, в соответствии с результатами проводимых осмотров.

3.1.10. Организовать и вести прием Собственников (нанимателей) по вопросам, касающимся данного Договора, в следующем порядке:

- в случае поступления жалоб и претензий, связанных с неисполнением или ненадлежащим исполнением условий настоящего Договора, Управляющая организация обязана рассмотреть жалобу или претензию в соответствии с действующим законодательством и проинформировать собственника (нанимателя) о результатах рассмотрения жалобы или претензии. В отказе в их удовлетворении Управляющая организация обязана указать причины отказа;

- в случае поступления иных обращений Управляющая организация в течение 30 (тридцати) дней обязана рассмотреть обращение и проинформировать собственника (нанимателя) о результатах рассмотрения обращения;

Размещать на информационных стендах (досках), расположенных в подъездах Многоквартирного дома, а также в офисе Управляющей организации информацию о месте и графике их приема по указанным вопросам, а также доводить эту информацию до Собственника (нанимателя) иными способами.

3.1.11. Представлять собственникам предложения о необходимости проведения капитального ремонта Многоквартирного дома либо отдельных его сетей и конструктивных элементов, о сроках его начала, необходимом объеме работ, стоимости материалов, порядке финансирования ремонта, сроках возмещения расходов и других предложений, связанных с условиями проведения капитального ремонта Многоквартирного дома.

3.1.12. Соблюдать требования Федерального закона «О персональных данных» от 27.07.2006 № 152-ФЗ при передаче персональных данных собственников помещений (нанимателей) третьим лицам.

3.1.13. Предоставлять или организовать предоставление Собственнику или уполномоченным им лицам по запросам имеющуюся документацию, информацию и сведения, касающиеся управления Многоквартирным домом, содержания и ремонта общего имущества.

3.1.14. Информировать в соответствии с действующим законодательством Собственника, лиц, принявших от Застройщика жилые помещения по передаточному или судебному акту, нанимателей о причинах и предполагаемой продолжительности перерывов в предоставлении коммунальных услуг, предоставления коммунальных услуг качеством ниже предусмотренного настоящим Договором размещения соответствующей информации на информационных стендах дома либо иным способом, а в случае личного обращения - немедленно.

3.1.15. В случае невыполнения работ или не предоставления услуг, предусмотренных настоящим Договором, уведомить Собственника, лиц, принявших от Застройщика помещения по передаточному или судебному акту, нанимателей, о причинах нарушения путем размещения соответствующей информации на информационных досках (стендах) дома. Если невыполненные работы или не оказанные услуги могут быть выполнены (оказаны) позже, предоставить информацию о сроках их выполнения (оказания), а при невыполнении (неоказании) произвести перерасчет платы за текущий месяц.

3.1.16. Информировать в любой доступной форме Собственника об изменении размера платы за помещение пропорционально его доле в праве на общее имущество в Многоквартирном доме (в случае применения цен за содержание и ремонт жилого помещения, устанавливаемых Правительством Москвы), коммунальные услуги не позднее 10 рабочих дней со дня получения информации о новых тарифах на коммунальные услуги и размера платы за помещение, установленной в соответствии с разделом 4 настоящего Договора, но не позже даты выставления платежных документов.

3.1.17. Обеспечить направление Собственнику (нанимателю) платежных документов не позднее 10 (десятого) числа месяца, следующего за оплачиваемым. По требованию Собственника (нанимателя) выставлять платежные документы на предоплату за содержание и ремонт общего имущества пропорционально доле занимаемого помещения и коммунальные услуги с последующей корректировкой платежа при необходимости.

3.1.18. Направлять единые платежные документы (квитанции на оплату жилищно-коммунальных услуг) в электронном виде путем рассылки на электронный адрес почты, указанный Собственником/нанимателем помещений, а также размещая их в личном кабинете Собственника/нанимателя помещения, на сайте управляющей организации и в мобильном приложении.

3.1.19. По требованию Собственника выдавать или организовать выдачу справки установленного образца, копии из финансового лицевого счета и иных предусмотренных действующим законодательством документов.

3.1.20. Принимать участие в приемке индивидуальных (квартирных) приборов учета коммунальных услуг в эксплуатацию с составлением соответствующего акта и фиксацией начальных показаний приборов и внести соответствующую информацию в техническую документацию на Многоквартирный дом.

3.1.21. Не менее чем за три дня до начала проведения работ внутри помещения Собственника согласовать с ним (нанимателем) время доступа в помещение или направить ему письменное уведомление о проведении работ внутри помещения.

3.1.22. По требованию Собственника (нанимателей) производить либо организовать проведение сверки платы за помещение и коммунальные услуги, и выдачу документов, подтверждающих правильность начисления платы с учетом соответствия их качества обязательным требованиям, установленным законодательством и настоящим Договором, а также с учетом правильности начисления, установленных федеральным законом или Договором неустоек (штрафов, пени).

3.1.23. Ежегодно до 10 апреля размещать в установленном действующим законодательством порядке отчет о выполнении договора управления за предыдущий год. Если в течение 10 дней с момента размещения этого отчета в адрес УК не поступит письменных мотивированных возражений, отчет считается утвержденным без претензий и возражений.

3.1.24. На основании заявки Собственника (нанимателя) направлять своего представителя для составления акта о нарушении условий Договора либо нанесении ущерба общему имуществу в Многоквартирном доме или помещению (ям) Собственника.

3.1.25. Представлять интересы Собственника (нанимателя) в рамках исполнения своих обязательств по настоящему Договору.

3.1.26. Не допускать использования общего имущества Собственников помещений в Многоквартирном доме, в т.ч. предоставления коммунальных ресурсов с их использованием, без соответствующих решений общего собрания Собственников.

В случае решения общего собрания Собственников о передаче в пользование общего имущества либо его части иным лицам, а также определении Управляющей организации уполномоченным по указанным вопросам лицом - заключать соответствующие договоры.

В случае определения иного уполномоченного лица обеспечить реализацию решений общих собраний Собственников по передаче в пользование иным лицам общего имущества в Многоквартирном доме.

Содействовать при необходимости в установлении сервитута в отношении объектов общего имущества в Многоквартирном доме и обеспечивать соблюдение режимов и пределов использования данных объектов при его установлении.

3.1.27. Заключить договор страхования объектов общего имущества в данном доме за отдельную от настоящего Договора плату Собственника со страховой организацией в случае принятия такого решения общим собранием собственников помещений.

3.1.28. При наступлении страхового случая участвовать в составлении актов и смет расходов для производства работ по восстановлению имущества, поврежденного в результате наступления страхового случая. За счет средств страхового возмещения обеспечивать производство ремонтных работ по восстановлению внешнего вида, работоспособности и технических свойств частей застрахованного общего имущества.

3.1.29. Произвести или организовать проведение выверки расчетов по платежам, внесенным Собственником (нанимателем) в счет обязательств по настоящему Договору; составить Акт выверки произведенных Собственником начислений и осуществленных им оплат и по Акту приема-передачи передать названный Акт выверки вновь выбранной управляющей организации либо ТСЖ. Расчеты по Актам выверки производятся в соответствии с отдельным соглашением между Управляющей организацией и вновь выбранной управляющей организацией либо ТСЖ.

3.1.30. Оказывать содействие в порядке, установленном законодательством, уполномоченным Правительством Москвы организациям в установке и эксплуатации технических средств городских систем безопасности, диспетчерского контроля и учета, функционирование которых не связано с жилищными отношениями (ст. 4 Жилищного кодекса Российской Федерации).

3.1.31. Обеспечить выполнение требований законодательства об энергосбережении и о повышении энергетической эффективности.

3.1.32. Обеспечить возможность контроля за исполнением обязательств по настоящему Договору (раздел 6 Договора).

3.1.33. Осуществлять раскрытие информации о своей деятельности по управлению многоквартирными домами в случаях и порядке, определенном законодательством Российской Федерации и нормативными правовыми актами города Москвы.

3.2. Управляющая организация вправе:

3.2.1. Требовать от Собственника (нанимателя) внесения платы по Договору в полном объеме в соответствии с выставленными платежными документами.

3.2.2. В случае несоответствия данных, имеющихся у Управляющей организации, с данными, предоставленными Собственником (нанимателем) жилого помещения, проводить перерасчет размера платы за коммунальные услуги по фактическому потреблению (расчету) в соответствии с положениями раздела 4 настоящего Договора.

3.2.3. В порядке, установленном действующим законодательством, взыскивать с виновных сумму задолженности, образовавшуюся в связи с исполнением настоящего Договора и ущерба, нанесенного несвоевременной и (или) неполной оплатой услуг, предусмотренных настоящим Договором.

3.2.4. Производить осмотры инженерного оборудования, являющегося общим имуществом в Многоквартирном доме, находящегося как в местах общего пользования, так и в помещениях Собственников (в соответствии со Схемой разграничения ответственности Управляющей организации и Собственника, приложение № 5), согласовав с последними дату и время таких осмотров.

3.2.5. Оказывать услуги и выполнять работы по содержанию и ремонту внутриквартирных инженерных сетей и коммуникаций, не относящихся к общему имуществу в Многоквартирном доме, а также иного имущества Собственника по согласованию с ним (нанимателем) и за его счет в соответствии с законодательством.

3.2.6. Приостанавливать или ограничивать предоставление коммунальных услуг Собственнику в соответствии с действующим законодательством в случаях и в порядке, предусмотренном действующим законодательством.

3.2.7. При выявлении актов вандализма, наступлении форс-мажорных обстоятельств УК имеет право увеличить размер платы для компенсации расходов по восстановлению общего имущества, поврежденного в результате наступления этих случаев, и обеспечить производство ремонтных работ по восстановлению внешнего вида, работоспособности и технических свойств поврежденных частей общего имущества.

3.2.8. В случае наличия задолженности по оплате за оказываемые коммунальные услуги направлять Собственнику предупреждение (уведомление) об ограничении/приостановлении коммунальных услуг способами, предусмотренными пп. «а» п. 119 Постановления Правительства РФ от 06.05.2011 № 354, в т.ч. путем вручения Собственнику-должнику под расписку или направления по почте заказным письмом (с уведомлением о вручении), или путем включения в платежный документ для внесения платы за коммунальные услуги текста соответствующего предупреждения (уведомления), или иным способом уведомления, подтверждающим факт и дату его получения должником, в т. ч. путем передачи должнику предупреждения (уведомления) посредством сообщения по сети подвижной радиотелефонной связи на пользовательское оборудование Собственника-должника, телефонного звонка с записью разговора, сообщения электронной почты или через личный кабинет Собственника-должника в государственной информационной системе жилищно-коммунального хозяйства либо на официальной странице Управляющей организации в сети Интернет, передачи Собственнику-должнику голосовой информации по сети фиксированной телефонной связи.

3.2.9. В случае возникновения аварийной ситуации при неисполнении Собственником/нанимателем обязанности, предусмотренной п. 3.3.4. настоящего Договора, по обеспечению доступа в помещение, а также невозможностью связаться с Собственником/нанимателем помещения по предоставленным им контактным данным, в том числе при отсутствии таковых, вскрыть помещение, принадлежащее Собственнику/нанимателю, в порядке, предусмотренном действующим законодательством.

3.3. Собственник обязан:

3.3.1. Своевременно и полностью вносить плату за помещение, коммунальные услуги с учетом всех пользователей услуг, взнос на капитальный ремонт, а также иные платежи, установленные решением общего собрания собственников помещений, принятым в соответствии с законодательством.

3.3.2. Соблюдать следующие требования:

а) не производить перенос инженерных сетей;

б) не устанавливать, не подключать и не использовать электробытовые приборы и машины мощностью, превышающей технологические возможности внутридомовой электрической сети, дополнительные секции приборов отопления;

в) не осуществлять монтаж и демонтаж индивидуальных (квартирных) приборов учета ресурсов, т.е. не нарушать установленный в доме порядок распределения потребленных коммунальных ресурсов, приходящихся на помещение Собственника, и их оплаты, без согласования с Управляющей организацией;

г) не использовать теплоноситель из системы отопления не по прямому назначению (использование сетевой воды из систем и приборов отопления на бытовые нужды);

д) не допускать выполнение работ или совершение других действий, приводящих к порче помещений или конструкций строения, не производить переустройства или перепланировки помещений без согласования в установленном порядке;

е) не загромождать подходы к инженерным коммуникациям и запорной арматуре, не загромождать и загрязнять своим имуществом, строительными материалами и (или) отходами эвакуационные пути и помещения общего пользования;

ж) не допускать производства в помещении работ или совершения других действий, приводящих к порче общего имущества в Многоквартирном доме;

з) не использовать пассажирские лифты для транспортировки строительных материалов и отходов без упаковки;

и) Соблюдать требования Закона города Москвы от 12.07.2002 №42 «О соблюдении покоя граждан и тишины в ночное время в городе Москве»;

к) информировать Управляющую организацию о проведении работ по ремонту, переустройству и перепланировке помещения, затрагивающих общее имущество в Многоквартирном доме с предоставлением соответствующих документов, подтверждающих соответствие произведенных работ требованиям законодательства;

л) не допускать сбрасывания в канализацию бытовых отходов, материалов, веществ, предметов, засоряющих канализацию.

3.3.3. Предоставить Управляющей организации копии документов, подтверждающих право собственности или пользования помещением, контактные данные для связи с ним (номер телефона, адрес электронной почты), а также информировать Управляющую организацию об их изменении и предоставлять в течение трех рабочих дней следующие сведения:

- о заключенных договорах найма, в которых обязанность внесения платы Управляющей организации за содержание и ремонт общего имущества в Многоквартирном доме, а также за коммунальные услуги возложена Собственником полностью или частично на нанимателя, с указанием Ф.И.О. ответственного нанимателя, о смене ответственного нанимателя;

- об изменении количества граждан, проживающих в жилом(ых) помещении(ях), включая временно проживающих;

- об отчуждении помещения(й) в пользу третьих лиц, совместно с уведомлением предоставить документы, подтверждающие факт отчуждения.

- при регистрации или перерегистрации прав на помещение предоставить копию выписки ЕГРН.

- индивидуальный номер налогоплательщика (ИНН), уникальный номер индивидуального лицевого счёта застрахованного лица в системе обязательного пенсионного страхования (СНИЛС), в случае наличия реквизиты водительского удостоверения.

- об изменении паспортных данных Собственника.

3.3.4. Обеспечивать доступ представителей Управляющей организации в принадлежащее ему помещение для осмотра технического и санитарного состояния внутриквартирных инженерных коммуникаций, санитарно-технического и иного оборудования, находящегося в помещении, для выполнения необходимых ремонтных работ в заранее согласованное с Управляющей организацией время, а работников аварийных служб - в любое время.

3.4. При неиспользовании Помещения в Многоквартирном доме сообщать Управляющей организации свои контактные телефоны и адреса для связи, а также телефоны и адреса лиц, которые могут обеспечить доступ в Помещение Собственника/нанимателя при его отсутствии в городе более 24 часов.

3.5. При наличии индивидуального введенного в эксплуатацию, общего (квартирного) или комнатного прибора учета ежемесячно снимать его показания и передавать показания в Управляющую организацию с 20 (двадцатого) по 25 (двадцать пятое) число текущего месяца.

3.6. Сообщать Управляющей организации о выявленных неисправностях общего имущества в Многоквартирном доме.

3.7. **Собственник имеет право:**

3.7.1. Осуществлять контроль, не вмешиваясь в хозяйственную деятельность Управляющей организации, над выполнением ее обязательств по настоящему Договору, в ходе которого участвовать по согласованию с Управляющей организацией в осмотрах (измерениях, испытаниях, проверках) общего имущества в Многоквартирном доме, присутствовать при выполнении работ и оказании услуг, связанных с выполнением ею обязанностей по настоящему Договору.

3.7.2. По согласованию с Управляющей организацией привлекать для контроля качества выполняемых работ и предоставляемых услуг по настоящему Договору сторонние организации, специалистов, экспертов. Привлекаемая для контроля организация, специалисты, эксперты должны иметь соответствующее поручение Собственника, оформленное в письменном виде, а также обладать необходимой квалификацией, подтвержденной аттестационными документами.

3.7.3. Требовать изменения размера платы за помещение в случае невыполнения полностью или частично услуг и/или работ по управлению, содержанию и ремонту общего имущества в Многоквартирном доме либо выполнения с ненадлежащим качеством в соответствии с п. 4.11 настоящего Договора.

3.7.4. Требовать изменения размера платы за коммунальные услуги при предоставлении коммунальных услуг ненадлежащего качества и (или) с перерывами, превышающими установленную продолжительность, в порядке, установленном Правилами предоставления коммунальных услуг гражданам, утвержденными Правительством Российской Федерации.

3.7.5. Требовать от Управляющей организации возмещения убытков, причиненных вследствие невыполнения либо недобросовестного выполнения Управляющей организацией своих обязанностей по настоящему Договору.

3.7.6. Поручать вносить платежи по настоящему Договору нанимателю данного помещения в случае сдачи его внаем.

4. Цена Договора, размер платы за помещение и иные услуги, порядок ее внесения

4.1. Цена Договора и размер платы за помещение определяется в соответствии с долей в праве собственности на общее имущество в Многоквартирном доме, пропорциональной площади принадлежащего Собственнику жилого/нежилого помещения согласно ст. 249, 289 ГК РФ и 37, 39 ЖК РФ.

Размер платы для Собственника устанавливается:

- по ценам и ставкам за содержание и ремонт жилого помещения за 1 кв. метр в месяц, устанавливаемым уполномоченным государственным (муниципальным) органом за 1 кв. м. площади, находящейся в собственности, в месяц;

- в случае, если в течение срока действия настоящего договора решение о размере платы за содержание и ремонт жилого помещения будет принято на общем собрании собственников помещений или размер платы будет установлен по итогам открытого конкурса по отбору управляющей организации, то будут действовать тарифы, установленные согласно протоколу общего собрания собственников/открытого конкурса.

Цена Договора определяется:

- размером платы за содержание и ремонт жилого помещения в соответствии с перечнем услуг и работ по содержанию общего имущества в год, приведенным в приложении № 3 к настоящему Договору;

- стоимостью коммунальных услуг (ресурсов) для Собственника жилых помещений в соответствии с положениями пунктов 4.3, 4.4 настоящего Договора.

В случае изменения уполномоченным государственным (муниципальным органом), ресурсоснабжающими организациями цен, ставок и тарифов на жилищно-коммунальные услуги для населения, Управляющая организация извещает об изменении размера платы за помещение не позднее, чем за 10 (Десять) дней до даты предоставления платежных документов по новым расценкам.

4.2. Ежемесячная плата Собственника за содержание и ремонт общего имущества в доме определяется как произведение общей площади его помещений на размер платы за 1 кв. метр такой площади в месяц.

4.3. Размер платы за коммунальные услуги, потребляемые в жилых помещениях, оснащенных индивидуальными приборами учета, а также при оборудовании Многоквартирного дома общедомовыми приборами учета рассчитывается в соответствии с объемами фактического потребления коммунальных услуг, определяемыми в соответствии с Правилами предоставления коммунальных услуг гражданам, утвержденными Правительством Российской Федерации, а при отсутствии индивидуальных и (или) общедомовых приборов учета - исходя из нормативов потребления коммунальных услуг, утверждаемых органом государственной власти города Москвы в порядке, установленном Правительством Российской Федерации.

4.4. Размер платы за коммунальные ресурсы, потребляемые при использовании и содержании общего имущества, рассчитывается по тарифам, установленным органами государственной власти города Москвы в порядке, установленном федеральным законом на основании фактических показаний общедомовых приборов учета.

4.5. Плата за содержание и ремонт общего имущества в Многоквартирном доме и плата за коммунальные услуги за истекший месяц вносятся ежемесячно в течение 10 (Десяти) календарных дней после представления платежных документов, в том числе платежных документов в электронном виде. Сумма платежей Собственника подлежит корректировке соразмерно изменению площади помещений, находящихся в собственности Собственника.

4.6. В выставленном платежном документе указываются: расчетный (лицевой, транзитный) счет, на который вносится плата, площадь помещения, количество проживающих (зарегистрированных) граждан, объем (количество) потребленных коммунальных ресурсов (для жилых помещений), коммунальных ресурсов на содержание общего имущества Многоквартирного дома, установленные тарифы на коммунальные услуги, размер платы за содержание и ремонт общего имущества в Многоквартирном доме, объемы и стоимость иных услуг с учетом исполнения условий данного Договора, сумма перерасчета, задолженности Собственника по плате за помещение и коммунальные услуги за предыдущие периоды.

4.7. Сумма начисленных в соответствии с п. 5.2 настоящего Договора пеней может включаться в общую сумму платы за помещение и указывается в отдельной строке платежного документа.

4.8. Собственники (наниматели) вносят плату в соответствии с настоящим Договором по реквизитам, указанным в поступившем едином платежном документе(-тах). Неиспользование помещений Собственником не является основанием невнесения платы за помещение и за коммунальные услуги.

4.9. При временном отсутствии проживающих в жилых помещениях граждан внесение платы за холодное водоснабжение, горячее водоснабжение, электроснабжение и водоотведение при отсутствии в жилом помещении индивидуальных приборов учета по соответствующим видам коммунальных услуг осуществляется с учетом перерасчета платежей за период временного отсутствия граждан в порядке, утвержденном Правительством Российской Федерации.

4.10. В случае оказания услуг и выполнения работ по содержанию и ремонту общего имущества в Многоквартирном доме, указанных в приложении № 3 к настоящему Договору, ненадлежащего качества и

(или) с перерывами, превышающими установленную продолжительность, т.е. невыполнения полностью или частично услуг и/или работ в многоквартирном доме, стоимость этих работ уменьшается пропорционально количеству полных календарных дней нарушения от стоимости соответствующей услуги или работы в составе ежемесячной платы по содержанию и ремонту общего имущества в Многоквартирном доме в соответствии с Правилами содержания общего имущества в многоквартирном доме, утвержденными Правительством Российской Федерации.

В случае невыполнения работ (неоказания услуг) или выявления недостатков, не связанных с регулярно производимыми работами в соответствии с установленными периодами производства работ (услуг), стоимость таких работ и услуг может быть изменена путем проведения перерасчета по итогам года при уведомлении Собственника (нанимателя).

4.11. Собственник (наниматель) вправе обратиться в Управляющую организацию после выявления соответствующего нарушения условий Договора по содержанию и ремонту общего имущества и потребовать с Управляющей организации в течение 5 рабочих дней с даты обращения извещения о регистрационном номере обращения и последующем удовлетворении либо об отказе в его удовлетворении с указанием причин.

4.12. Собственник не вправе требовать изменения размера платы, если оказание услуг и выполнение работ ненадлежащего качества и (или) с перерывами, превышающими установленную продолжительность, связано с устранением угрозы жизни и здоровью граждан, предупреждением ущерба их имуществу или вследствие действия обстоятельств непреодолимой силы.

4.13. При предоставлении коммунальных услуг ненадлежащего качества и (или) с перерывами, превышающими установленную продолжительность, размер платы за коммунальные услуги изменяется в порядке, установленном Правилами предоставления коммунальных услуг гражданам, утвержденными Правительством Российской Федерации.

4.14. В случае изменения в установленном порядке тарифов на коммунальные услуги Управляющая организация применяет новые тарифы со дня вступления в силу соответствующего нормативного правового акта органов государственной власти города Москвы.

4.15. Собственник (наниматель) вправе осуществить предоплату за текущий месяц и более длительные периоды, потребовав от Управляющей организации платежные документы, с последующим перерасчетом. В случае расчетов, производимых по прибору учета (общедомовому, индивидуальному), или отсутствия Собственника (нанимателя) осуществляется перерасчет суммы, подлежащей оплате за предоплаченный период.

4.16. Услуги Управляющей организации, не предусмотренные настоящим Договором, не включенные в плату за Помещение по настоящему Договору, в частности, по ремонту оборудования, находящегося внутри Помещения, и не относящегося к общему имуществу в Многоквартирном доме, оказываются Управляющей организацией по заявке Собственника по расценкам, утверждаемым Управляющей организацией по отдельным заключенным договорам.

4.17. В случаях, указанных в п.3.2.7 настоящего Договора Собственник (наниматель) помещений обязан нести дополнительные расходы на приобретение и восстановление общего имущества, а также похищенного или испорченного третьими лицами, при условии, что стоимость такого восстановления на момент выполнения работ составляет свыше 10000 (Десяти тысяч) руб. Для финансирования восстановления испорченного в результате вандажных действий общего имущества – один раз в квартал Управляющая компания производит доначисление (дополнительно) взноса в размере фактически произведенных расходов на приобретение и восстановление общего имущества, рассчитанного на 1м² площади, принадлежащей Собственнику/нанимателю помещения в МКД, а при выявлении виновных лиц - производить перерасчет для корректировки начисленного дополнительного взноса **и включение платы за него в единый платежный документ на оплату жилищно-коммунальных услуг.**

5. Ответственность сторон

5.1. За неисполнение или ненадлежащее исполнение настоящего Договора стороны несут ответственность в соответствии с действующим законодательством Российской Федерации и настоящим Договором.

В целях разграничения границ ответственности по содержанию и ремонту общего имущества в Многоквартирном доме Сторонами подписывается Схема разграничения ответственности Управляющей организации и Собственника (приложение № 5 к настоящему Договору).

5.2. В случае несвоевременного и (или) неполного внесения платы за помещение и коммунальные услуги, в том числе и при выявлении фактов, указанных в п. 5.3. настоящего Договора, Собственник обязан уплатить Управляющей организации пени в размере одной трехсотой ставки рефинансирования Центрального банка Российской Федерации, действующей на момент оплаты, от не выплаченных в срок сумм за каждый день просрочки, начиная со следующего дня после наступления установленного срока оплаты по день фактической выплаты включительно.

5.3. При выявлении Управляющей организацией факта проживания в жилом помещении Собственника лиц, не зарегистрированных в установленном порядке, и невнесения за них платы за коммунальные услуги Управляющая организация вправе обратиться в суд с иском о взыскании с Собственника реального ущерба.

5.4. Управляющая организация несет ответственность за ущерб, причиненный имуществу в Многоквартирном доме, возникший в результате ее действий, в порядке, установленном законодательством.

5.5. Руководствуясь положениями ст. 165.1 ГК РФ, Стороны признают юридическую силу уведомлений/претензий, направленных Собственнику в электронном виде в ходе досудебной и судебной работы, направленной на взыскание задолженности Собственника перед Управляющей организацией за услуги и работы, оказываемые и выполняемые во исполнение настоящего Договора, по указанному в разделе 11 (Реквизиты сторон) настоящего Договора адресу электронной почты.

6. Контроль за выполнением Управляющей организацией ее обязательств по Договору и порядок регистрации факта нарушения условий настоящего Договора

6.1. Контроль над деятельностью Управляющей организации в части исполнения настоящего Договора осуществляется Собственником и уполномоченными им лицами в соответствии с их полномочиями путем:

- получения от Управляющей организации информации о перечнях, объемах, качестве и периодичности оказанных услуг и (или) выполненных работ;
- проверки объемов, качества и периодичности оказания услуг и выполнения работ (в том числе путем проведения соответствующей экспертизы);
- подачи в письменном виде жалоб, претензий и прочих обращений для устранения выявленных дефектов с проверкой полноты и своевременности их устранения;
- составления актов о нарушении условий договора в соответствии с положениями пп. 6.2 настоящего раздела Договора;
- инициирования созыва внеочередного общего собрания собственников для принятия решений по фактам выявленных нарушений и/или не реагированию Управляющей организации на обращения Собственника (нанимателя) с уведомлением о проведении такого собрания (указанием даты, времени и места) Управляющей организации;
- обращения в органы, осуществляющие государственный контроль за использованием и сохранностью жилищного фонда, его соответствия установленным требованиям (ОАТИ, МЖИ, Роспотребнадзор и другие) для административного воздействия, обращения в другие инстанции согласно действующему законодательству;
- проведения комиссионного обследования выполнения Управляющей организацией работ и услуг по Договору. Решения общего собрания собственников помещений о проведении такого обследования являются для Управляющей организации обязательными. По результатам комиссионного обследования составляется соответствующий Акт, экземпляр которого должен быть предоставлен инициаторам проведения общего собрания собственников.

6.2. Акт о нарушении условий Договора по требованию любой из сторон Договора составляется в случаях:

- выполнения услуг и работ по содержанию и ремонту общего имущества в Многоквартирном доме и (или) предоставления коммунальных услуг ненадлежащего качества и (или) с перерывами, превышающими установленную продолжительность, а также причинения вреда жизни, здоровью и имуществу Собственника (нанимателя) и (или) проживающих в жилом помещении граждан, общему имуществу в Многоквартирном доме;
- неправомерных действий Собственника (нанимателя).

Указанный Акт является основанием для применения к Сторонам мер ответственности, предусмотренных разделом 5 настоящего Договора.

Подготовка бланков Акта осуществляется Управляющей организацией. При отсутствии бланков Акт составляется в произвольной форме. В случае необходимости в дополнение к Акту Сторонами составляется дефектная ведомость.

6.3. Акт должен содержать: дату и время его составления; дату, время и характер нарушения, его причины и последствия (факты причинения вреда жизни, здоровью и имуществу Собственника (нанимателя), описание (при наличии возможности их фотографирование или видеосъемка) повреждений имущества); все разногласия, особые мнения и возражения, возникшие при составлении Акта; подписи членов комиссии и Собственника (нанимателя).

6.4. Акт составляется в присутствии Собственника (нанимателя), права которого нарушены. При отсутствии Собственника (нанимателя) Акт проверки составляется комиссией без его участия с приглашением в состав комиссии независимых лиц, о чем в Акте делается соответствующая отметка. Акт составляется комиссией не менее чем в двух экземплярах, один из которых под роспись вручается Собственнику (нанимателю), а второй - Управляющей организации.

7. Порядок изменения и расторжения Договора

7.1. Настоящий Договор может быть прекращен в порядке, установленном законодательством РФ.

7.2. Договор считается исполненным после выполнения сторонами взаимных обязательств и урегулирования всех расчетов между Управляющей организацией и Собственником.

7.3. Расторжение Договора не является основанием для прекращения обязательств Собственника (нанимателя) по оплате произведенных Управляющей организацией затрат (услуг и работ) во время действия настоящего Договора, а также не является основанием для неисполнения Управляющей организацией оплаченных работ и услуг в рамках настоящего Договора.

7.4. В случае переплаты Собственником (нанимателем) средств за услуги по настоящему Договору на момент его расторжения Управляющая организация обязана уведомить Собственника (нанимателя) о сумме переплаты, получить от Собственника (нанимателя) распоряжение о перечислении на указанный ими счет излишне полученных ею средств.

7.5. Изменение условий настоящего Договора осуществляется в порядке, предусмотренном жилищным и гражданским законодательством.

8. Особые условия

8.1. Все споры, возникшие из Договора или в связи с ним, разрешаются Сторонами путем переговоров. В случае если Стороны не могут достичь взаимного соглашения, споры и разногласия разрешаются в судебном порядке по месту нахождения Многоквартирного дома по заявлению одной из Сторон.

8.2. Управляющая организация, не исполнившая или ненадлежащим образом исполнившая обязательства в соответствии с настоящим Договором, несет ответственность, если не докажет, что надлежащее исполнение оказалось невозможным вследствие непреодолимой силы, то есть чрезвычайных и непредотвратимых при данных условиях обстоятельств. К обстоятельствам непреодолимой силы относятся техногенные и природные катастрофы, не связанные с виновной деятельностью Сторон Договора, военные действия, террористические акты, издание органами власти распорядительных актов, препятствующих исполнению условий Договора, и иные независимые от Сторон обстоятельства. При этом к таким обстоятельствам не относятся, в частности, нарушение обязанностей со стороны контрагентов стороны Договора, отсутствие на рынке нужных для исполнения товаров, отсутствие у стороны Договора необходимых денежных средств, банкротство стороны Договора.

При наступлении обстоятельств непреодолимой силы Управляющая организация осуществляет указанные в договоре управления многоквартирным домом работы и услуги по содержанию и ремонту общего имущества в Многоквартирном доме, выполнение и оказание которых возможно в сложившихся условиях, и предъявляет Собственникам счета по оплате выполненных работ и оказанных услуг. При этом размер платы за содержание и ремонт жилого помещения, предусмотренный Договором управления многоквартирным домом, должен быть изменен пропорционально объему и количеству фактически выполненных работ и оказанных услуг.

8.3. Если обстоятельства непреодолимой силы действуют в течение более двух месяцев, любая из Сторон вправе отказаться от дальнейшего выполнения обязательств по Договору, причем ни одна из сторон не может требовать от другой возмещения возможных убытков.

8.4. Сторона, оказавшаяся не в состоянии выполнить свои обязательства по Договору, обязана незамедлительно известить другую Сторону о наступлении или прекращении действия обстоятельств, препятствующих выполнению этих обязательств.

8.5. В соответствии с Федеральным законом «О персональных данных» от 27.07.2006 №152-ФЗ Собственник дает свое согласие Управляющей организации для выполнения своих обязательств по данному договору на обработку и передачу третьей стороне, в том числе ГБУ «МФЦ города Москвы», следующих персональных данных: фамилия, имя, отчество, паспортные данные, адрес регистрации, адрес фактического места жительства, телефон стационарный, телефон мобильный, адрес электронной почты, а также иных персональных данных, согласие на использование которых требуется по законодательству Российской Федерации, в целях осуществления деятельности по управлению многоквартирными домами, в том числе, но не исключая, использование персональных данных для ведения досудебной и судебной работы, направленной на снижение размера задолженности собственников и иных потребителей за услуги и работы, оказываемые и выполняемые по договору, а также для взыскания задолженности с собственников и потребителей, информирования и опроса с использованием мобильного номера телефона и адреса электронной почты, осуществления функций регистрационного учета граждан, расчетов и начислений за жилищно-коммунальные и иные услуги, а также в других случаях, предусмотренных действующим законодательством Российской Федерации на совершение действий, предусмотренных Федеральным законом «О персональных данных».

9. Срок действия Договора

9.1. Договор вступает в силу с момента его подписания Сторонами.

9.2. Договор действует в течение 5 (Пяти) лет, начиная с даты фактического возникновения отношений Сторон, если ни одна из сторон письменно за 30 дней до окончания настоящего договора не заявила о его прекращении, Договор считается автоматически пролонгированным на такой же срок.

10. Заключительные положения

10.1. Настоящий Договор составлен в двух экземплярах, по одному для каждой из сторон, каждый из которых имеет одинаковую юридическую силу. Все приложения к настоящему Договору являются его неотъемлемой частью. Договор составлен на 33 листах и содержит 5 приложений.

10.2. Приложения, являющиеся неотъемлемой частью настоящего Договора:

№ 1. Состав общего имущества в Многоквартирном доме на 7 л.;

№ 2. Перечень технической документации на Многоквартирный дом и иных, связанных с управлением многоквартирным домом, документов на 2 л.;

- № 3. Перечень услуг и работ по содержанию общего имущества в Многоквартирном доме, на 8 л.;
- № 4. Сведения о доле Собственника в Многоквартирном доме по правоустанавливающим документам на 1 л.;
- № 5. Схема разграничения ответственности Управляющей организации и Собственника на 4 л.

11. Реквизиты сторон

Управляющая организация:

Общество с ограниченной ответственностью
«НВ-Сервис»

Юридический адрес:

108836, Город Москва, вн.тер. г. поселение
Десеновское, пр-кт Нововатутинский, дом 10,
корпус 1

ИНН/КПП 7718192904/775101001

ОГРН 1027739227097

ОКПО 29139500

ПАО «Сбербанк»

р/сч 40702810238000039358

БИК 044525225

к/с 30101810400000000225

Собственник(и):

_____ / _____ /

Генеральный директор

_____ / Киселева В.В./

МП

Состав общего имущества в многоквартирном доме

| № | Наименование элемента общего имущества | Параметры |
|--|--|---|
| I. Помещения общего пользования | | |
| 1 | Помещения общего пользования | Количество – 13 подъездов Площадь пола – 13794,0 кв. м. Материал пола – Плитка, ж/б плита |
| 2 | Межквартирные лестничные площадки (в составе помещений общего пользования) | Площадь пола – 217,8 кв. м. Материал пола – плитка |
| 3 | Лестницы (в составе помещений общего пользования) | Материал лестничных маршей – ж/б Материал ограждения - металл Материал балясин - металл Площадь – 1779,7 кв. м. |
| 4 | Лифтовые и иные шахты | Количество: - лифтовых шахт – 26 шт. - иные шахты – 52 шт. под инженерные коммуникации |
| 5 | Коридоры | Площадь пола – 3350,9 кв. м. Материал пола - плитка |
| 6 | Технические этажи | Площадь пола – 8143,2 кв. м. Материал пола – плитка, ж/б |
| 7 | Чердаки | Площадь пола – |
| 8 | Почтовые ящики | Количество – 940 шт. |
| 9 | Пожарные щиты | Шкаф пожарный – 72 шт. (Завод изготовитель НПО «Пульс») Рукав пожарный – 289 шт. (Завод изготовитель НПО «Пульс») Огнетушитель – 144 шт. |
| 10 | Технические подвалы | Площадь пола – 8143,2 кв. м. Перечень инженерных коммуникаций, проходящих через подвал: 1. Холодное водоснабжение 2. Горячее водоснабжение 3. Отопление 4. Хоз-быт канализация 5. Внутренний водосток 6. Электроснабжение Перечень установленного инженерного оборудования: 1. Насосное оборудование ИТП 2. Теплообменники 3. Расширительные баки 4. Насосное оборудования насосной станции |

| II. Ограждающие несущие и ненесущие конструкции многоквартирного дома | | |
|--|---|--|
| 11 | Фундаменты | Вид фундамента – монолитная ж/б. плита Количество продухов - 0 шт. |
| 12 | Стены и перегородки внутри входных групп | Количество подъездов – 13 шт. Площадь стен - 2163,58 кв. м. Материал отделки стен: Плитка Терраццо, гипсовая 3D панель Рондо с покраской, декоративная штукатурка Площадь потолков- 777,25 кв. м. Материал отделки потолков- потолок подвесной из ГКЛВ |
| 13 | Стены и перегородки внутри помещений общего пользования | Площадь стен – 9047 кв. м Материал стены и перегородок – монолитные, железобетонные, из мелких бетонных блоков Материал отделки стен декоративная штукатурка Площадь потолков – 4945,16 кв. м Материал отделки потолков – ж/б плита, водоэмульсионная краска |
| 14 | Наружные стены и перегородки | Материал – с монолитным железобетонным каркасом и стенами из мелкоштучных каменных материалов (кирпич, керамические камни, блоки и другие) Площадь – 25318,60 кв. м |
| 15 | Перекрытия | Количество этажей – 14 Материал – монолитный ж/б плита Площадь – 72115,5 кв. м |
| 16 | Крыши | Количество – 2 шт. Вид кровли – Плоская, утепленная, неэксплуатируемая с внутренним организованным водостоком из рулонных гидроизоляционных материалов Материал кровли – Техноэласт ЭПП (ЭКП) Площадь кровли – 15264,79 кв. м Протяженность парапетов – 1561,23 п.м. |
| 17 | Двери | Количество дверей: металлических – 376 шт. (Завод изготовитель ООО «Лидерстрой» противопожарные) Двери стеклянные (витражные) – 105 шт. |
| 18 | Окна | Количество окон, расположенных в помещениях общего пользования - 215 шт. Количество витражей, расположенных в помещениях общего пользования – 13 шт. из них деревянных – 0 шт. |
| III. Механическое, электрическое, санитарно-техническое и иное оборудование | | |
| 19 | Лифты и лифтовое оборудование | Количество – 26 шт. В том числе: грузовых - 0 шт. Марки лифтов – Gen2 (G13823XL); Gen2 (G06823DL); Грузоподъемность – 1000 кг., 450 кг. Завод-изготовитель – ООО «Метеор Лифт» Площадь кабин – 1,25 м2, 2,31 м2. |
| 20 | Мусоропровод | Длина ствола – Загрузочные клапана – Мусорные контейнеры – |
| 21 | Вентиляция | Количество вентиляционных каналов – 89 шт. Материал вентиляционных каналов – ж/б |

| | | |
|----|--|--|
| | | Протяженность вентиляционных каналов – 8590,5 м Количество вентиляционных коробов – 52 шт. |
| 22 | Дымовые трубы/вентиляционные трубы | Количество вентиляционных труб – 127 шт. Материал – оцинкованная сталь Количество дымовых труб 0 шт. |
| 23 | Водосточные желоба/водосточные трубы | Количество желобов – отсутствуют. Количество водосточных труб – 13 шт. Тип водосточных желобов и водосточных труб-внутренние трубы канализационные из НПВХ и чугуна Протяженность водосточных труб – 21 п.м. Водосточная воронка – 7 шт. |
| 24 | Электрические водно-распределительные устройства | Щит вводно-распределительный 1. Вводно-распределительное устройство ВРУ-1, IP31 IEK 2. Вводно-распределительное устройство ВРУ-2, IP31 IEK 3. Вводно-распределительное устройство ВРУ-3, IP31 IEK 4. Вводно-распределительное устройство ВРУ-4, IP31 IEK 5. Вводно-распределительное устройство ВРУ-5, IP31 IEK 6. Вводно-распределительное устройство ВРУ-6н/ж, IP31 IEK 7. Вводно-распределительное устройство ВРУ-7н/ж, IP31 IEK 8. Вводно-распределительное устройство ВРУ-8н/ж, IP31 IEK 9. Вводно-распределительное устройство ВРУ-9н/ж, IP31 IEK 10. Вводно-распределительное устройство ВРУ-10н/ж, IP31 IEK 11. Вводно-распределительное устройство ВРУ-11н/ж, IP31 IEK |
| 25 | Светильники | 1. Светотехническое оборудование помещений СС и электрощитовых: Светильник светодиодный, 36 Вт, IP65 (IEK GROUP) - 157 шт. 2. Светотехническое оборудование в шахту лифта: Светодиодный светильник OD LED 8 4000K - 322 шт. 3. Светотехническое оборудование над входами: Светильник светодиодный, 8 Вт, IP65 (IEK GROUP) - 164 шт. 4. Светотехническое оборудование входных групп: Светильник светодиодный, CD LED 27 4000 IP65- 51 шт. 5. Светотехническое оборудование МОП, лестниц: Светодиодный светильник для МОП ДБО88-18-001 CDR840 4000к - 1187 шт. 6. Светодиодный светильник для лестничных клеток TN LED 100 4000K – 365 шт. Световой указатель «ВЫХОД» - 82 шт. Световой указатель номер дома – 6 шт. Табличка ПК – 72 шт. Заградительный огонь 6Вт, IP54 (ПСП Аэросигнал) - 52 шт. Световой указатель «Пожарный гидрант» - 6 шт. |
| 26 | Системы дымоудаления | Дымоудаление из жилой части: Радиальный вентилятор Вентилятор VDNV DU 600-100B-15x10 «NED»– 13 шт. Клапан дымоудаления КВД 700x50 (900x400) н.з. EI60 (СигмаВент) с реверсивным приводом, с декоративной решеткой– 631 шт. |
| 27 | Компенсационный приток | Осевой вентилятор VOP 50-2,2x30, N=2,2 кВт, n=3000 об./мин, L=7590 м³/ч, n=3000 об./мин, P=450 Па –13 шт Вентилятор осевой крышный VOP 56-4x30, N=4,0 кВт, n=3000 об./мин, L=12175 м³/ч, n=3000 об./мин, P=550 Па– 13 шт. Воздухонагреватель EA 50-25/7,5 – 13 шт. Клапан подпора ПБЗ 400x1250 н.з. EI60 – 156 шт Вентилятор осевой VOP 56-5,5x30, N=5,5 кВт, n=3000 об./мин, L=17310 м³/ч, n=3000 об./мин, P=450 Па – 13 шт |

| | | |
|----|---|---|
| | | <p>Вентилятор осевой VRN 50-25/22R-2D, N=0,37 кВт, n=2730 об/мин., L=510 м³/ч, P=400 Па – 13 шт</p> <p>Клапан противопожарный РПК-2-60-550х550-Z-S220-X – 11 шт</p> <p>Клапан противопожарный РПК-2-60-400х400-Z-S220-X – 26 шт</p> <p>Вентилятор осевой VOP 100-7,5х15, N=7,5 кВт, n=1500 об./мин, L=23430 м³/ч, n=1500 об./мин, P=450 Па – 13 шт</p> <p>Клапан противопожарный РПК-2-120-550х550-Z-S220-X – 8 шт</p> <p>Клапан противопожарный РПК-2-120-1000х500-Z-S220-X – 26 шт.</p> |
| 28 | Распределительные щитки | ЩРВ-П-3 IP31 с шиной N и PE (IEK GROUP)- 940 шт. |
| 29 | Кабельные линии 0,4 кВт | |
| 30 | Сети электроснабжения | Длина – 110,096 км (кабеля и силовые кабеля) |
| 31 | Котлы отопительные | Количество - 0 шт. |
| 32 | Сети теплоснабжения | <ol style="list-style-type: none"> 1. Диаметр, материал труб и протяженность в однетрубном исчислении: 2. Труба стальная ВГП Ду15 – 3002,5 м. 3. Труба стальная ВГП Ду20 – 1384,3 м. 4. Труба стальная ВГП Ду25 – 478,3 м 5. Труба стальная ВГП Ду32 – 249,8 м. 6. Труба стальная ВГП Ду40 – 163,9 м 7. Труба стальная ВГП Ду50 – 448,1 м 8. Труба стальная ВГП Ду65 – 486,6 м 9. Труба стальная электросварная Ду20 – 1357 м. 10. Труба стальная электросварная Ду15 - 2380 м. 11. Труба стальная электросварная Ду65 - 447 м. 12. Труба стальная электросварная Ду80 – 485 м. 13. Труба стальная электросварная Ду100 – 652 м. 14. Труба стальная электросварная Ду125 – 85 м. 15. Труба стальная электросварная Ду50 – 594 м. 16. Труба стальная электросварная Ду32 – 235 м. 17. Труба стальная электросварная Ду25 – 317 м. |
| 33 | Задвижки, вентили, краны на системах теплоснабжения | <p>Количество:</p> <p>клапана 182 шт. (Завод – изготовитель «MVI»)</p> <p>кранов – 1444 шт. (Завод – изготовитель «MVI»)</p> |
| 34 | Бойлерные (теплообменники) | <ol style="list-style-type: none"> 1. Теплообменник пластинчатый разборный 58 пластин системы отопления 58-ТКТМ95 (Расчет w000039231) Ридан – 1 шт 2. Теплообменник пластинчатый разборный 15 пластин системы вентиляции 15-ТМТЛ50 (Расчет w000039237) Ридан – 1 шт 3. Теплообменник пластинчатый разборный 25 пластин системы ГВС 1ст. 25-ТКТМ67 (Расчет w000039261) Ридан – 1 шт 4. Теплообменник пластинчатый разборный 29 пластин системы ГВС 2ст. 29-ТМТЛ 11 (Расчет w000039252) Ридан – 1 шт 5. Теплообменник пластинчатый разборный 59 пластин системы отопления 59-ТКТМ95 (Расчет w000039232) Ридан – 1 шт 6. Теплообменник пластинчатый разборный 39 пластин системы вентиляции 39-ТКТМ92 (Расчет w203040439) Ридан – 1 шт 7. Теплообменник пластинчатый разборный 27 пластин системы ГВС 1ст. 27-ТКТМ69 (Расчет w000039262) Ридан – 1 шт 8. Теплообменник пластинчатый разборный 31 пластин системы ГВС 2ст. 31-ТМТЛ (Расчет w000039253) Ридан – 1 шт |
| 35 | Элеваторные узлы | Количество -0 шт. |

| | | |
|----|--|---|
| 36 | Радиаторы | 1. Панельный радиатор PRADOV02 2230 с нижним подключением, со встроенной термостатической вставкой - 364 шт. |
| 38 | Системы очистки воды | Количество -0 шт. |
| 39 | Насосы | <ol style="list-style-type: none"> 1. Циркуляционный насос системы отопления G=64,6 м³/ч, H=30,1 м IS80-28-11/2-16 «ANTARUS» – 2 шт. 2. Циркуляционный насос системы вентиляции G=4,9 м³/ч, H=11,3 м IS40-13-0.75/2-16 «ANTARUS» – 2 шт. 3. Циркуляционный насос системы ГВС G=3,4 м³/ч, H=12,2 м IS32-16-1.1/12-16 «ANTARUS» – 2 шт. 4. Циркуляционный насос системы отопления G=65 м³/ч, H=30 м IS80-28-11/2-16 «ANTARUS» – 2 шт. 5. Циркуляционный насос системы вентиляции G=26,03 м³/ч, H=10,9 м IS65-14-2.2/2-16 «ANTARUS» – 2 шт. 6. Циркуляционный насос системы ГВС G=3,4 м³/ч, H=14,63 м IS40-13-0.75/2-16 «ANTARUS» – 2 шт. |
| 40 | Трубопроводы холодной воды | <p>Диаметр, материал и протяженность (магистраль и стояки):</p> <ol style="list-style-type: none"> 1. Трубы стальные водогазопроводные оцинкованные в комплекте с фасонными частями Ø15 мм – 640 м 2. Трубы стальные водогазопроводные оцинкованные в комплекте с фасонными частями Ø20мм – 418 м 3. Трубы стальные водогазопроводные оцинкованные в комплекте с фасонными частями Ø25мм – 767 м 4. Трубы стальные водогазопроводные оцинкованные в комплекте с фасонными частями Ø32мм – 617 м 5. Трубы стальные водогазопроводные оцинкованные в комплекте с фасонными частями Ø40мм – 341 м 6. Трубы стальные водогазопроводные оцинкованные в комплекте с фасонными частями Ø50мм–952 м 7. Трубы стальные водогазопроводные оцинкованные в комплекте с фасонными частями Ø65мм- 537 м 8. Трубы стальные водогазопроводные оцинкованные в комплекте с фасонными частями Ø100мм – 347 м 9. Трубы полипропиленовые армированные разного диаметра в комплекте – 2163 м |
| 41 | Трубопроводы горячей воды | <p>Диаметр, материал и протяженность (магистраль и стояки):</p> <ol style="list-style-type: none"> 1. Трубы стальные водогазопроводные оцинкованные в комплекте с фасонными частями Ø15 мм – 640 м 2. Трубы стальные водогазопроводные оцинкованные в комплекте с фасонными частями Ø20мм – 418 м 3. Трубы стальные водогазопроводные оцинкованные в комплекте с фасонными частями Ø25мм – 767 м 4. Трубы стальные водогазопроводные оцинкованные в комплекте с фасонными частями Ø32мм – 617 м 5. Трубы стальные водогазопроводные оцинкованные в комплекте с фасонными частями Ø40мм – 341 м 6. Трубы стальные водогазопроводные оцинкованные в комплекте с фасонными частями Ø50мм–952 м 7. Трубы стальные водогазопроводные оцинкованные в комплекте с фасонными частями Ø65мм- 537 м 8. Трубы стальные водогазопроводные оцинкованные в комплекте с фасонными частями Ø100мм – 347 м 9. Трубы полипропиленовые армированные разного диаметра в комплекте – 2163 м |
| 42 | Задвижки, вентили, краны на системах водоснабжения | Количество: здвижек – 31 шт. |

| | | |
|----|---|--|
| | | кранов - 2086 шт. клапанов – 127 шт. |
| 43 | Коллективные приборы учета | Перечень установленных приборов учета, марка и номер: 1. Теплосчетчик ВИС.Т 3 ТС-00-02-00-01-02-02-01-1-0-1-1-0-1-0-0-220 (Тепловизор)– 4 шт. 2. Теплосчетчик ВИС.Т 3 ТС-00-04-00-00-05-04-02-1-0-1-1-0-1-0-0-220 (Тепловизор)– 2 шт. 3. Теплосчетчик ВИС.Т 3 ТС-00-04-00-00-04-04-02-1-0-1-1-0-1-0-0-220 (Тепловизор)– 2 шт 4. Счетчик для учета электрической энергии Меркурий 234 ARTMX2-01 PBR.G - 18 шт. 5. Счетчик для учета электрической энергии Меркурий 234 ARTMX2-01 PBR.G - 3 шт. 6. Счетчик для учета электрической энергии Меркурий 234 ARTMX2-03 PBR.G - 30 шт. |
| 44 | Сигнализация | Вид сигнализации: 1. пожарная (производитель «Рубеж») 2. охранный (производитель ООО «Текон-Автоматика») |
| 45 | Диспетчеризация | Система – 1 шт. (Завод изготовитель ООО «Текон-Автоматика») |
| 46 | Система управления АСКУЭ | В качестве устройств сбора и передачи данных системы АСКУЭ применяются устройства мониторинга УМ-31.4 производства ООО «Связь инжиниринг М». |
| 47 | Видеонаблюдение | Видеокамера уличная IP LTV-1CNB20-M281 – 46 шт. Видеокамера купольная IP LTV-1CNT20-F28 – 65 шт. |
| 48 | Система молниезащиты и уравнивания потенциалов | Количество систем по секциям – 13 шт. |
| 49 | Система контроля управления доступом (СКУД) | Система на базе оборудования НПП «Альфа-Прибор» Домофон xVoice WR-TM – 26 шт |
| 50 | Охрана защитная дератизационная система | Система «ДЕРСИС» в составе: Дератизатор ДРБ Высоковольтный усилитель Барьер электрический |
| 51 | Трубопроводы канализации | Диаметр, материал и протяженность: 1. Труба полипропиленовая PPR Dn110– 8917 м. 2. Труба напорная ПНД ПЭ100 SDR26 Dn110 мм – 1060 м. 3. Труба напорная ПНД ПЭ100 SDR26 Dn150 мм – 252 м. |
| 52 | Указатели наименования улицы, переулка, площади и пр. на фасаде многоквартирного дома | Количество – (адрес дома светильник) - 2 шт. Указатели класса энергоэффективности –1 шт. |
| 53 | Иное оборудование | Указать наименование в том числе площадь: - проезды и площадки с асфальтобетонным покрытием – 3679,27 кв.м. - покрытие газонной решеткой с возможностью проезда – 2489,71 кв.м. - газонное покрытие с возможностью проезда – 1074,64 кв.м. - велодорожки с асфальтобетонным покрытием – 1270,42 кв.м - технические тротуары с плиточным покрытием – 224,8 кв.м. |

| | | |
|---|--------------------------|---|
| | | <ul style="list-style-type: none"> - тротуары с плиточным покрытием (вне дворов) – 3410,86 кв.м. - тротуары с плиточным покрытием (внутри дворов) – 2377,51 кв.м. - парковые дорожки с натуральным покрытием – 363,07 кв.м - площадки с резиновым покрытием – 1654,52 кв.м. - отмостка с плиточным покрытием – 74,48 кв.м. - грунтовое покрытие под устройство газонов и цветников – 10222,15 кв.м. - грунтовое покрытие под устройство озеленения в кадках – 1223,80 кв.м. |
| IV. Земельный участок, входящий в состав общего имущества в многоквартирном доме | | |
| 54 | Общая площадь | земельного участка – 71 524 м2 (объединённый объем по трем корпусам) |
| 55 | Зеленые насаждения | <p>Деревья, кустарники.</p> <ol style="list-style-type: none"> 1. Птелея трехлистная – 6 шт. 2. Сосна горная (низкорослые формы) - 15 шт. 3. Дерен – 490 шт. 4. Сирень – 42 шт. 5. Бузина – 24 шт. 6. Кизильник блестящий, живая изгородь – 1515 шт. |
| 56 | Элементы благоустройства | <p>Малые архитектурные формы:</p> <ol style="list-style-type: none"> 1. Урна urn 026 «Монолит» - 49 шт. 2. Скамья sk 072 «Лондон» отдельно стоящая – 50 шт. 3. Скамья sk 072 «Лондон» консольная (монт. на кадку) – 22 шт. 4. Контейнерная площадка кр 006-02 «Бункер» - 2 шт. 5. Лавка sk 018 «Дуга» - 77 п.м. 6. Велопарковка vel 026 «Курс» - 6 шт. 7. Беседка инд.изг. на базе перголы pr 025 «Мечта» - 4 шт. 8. Стол st 510 «Гамбит» - 3 шт. 9. Шезлонг Summer 2 – 7 шт. 10. Теннисный стол TS-001 – 2 шт. 11. Поворотное кресло Techno – 4 шт. 12. Лежак инд.изг. на базе серии «Фестиваль» NV 521 – 2 шт. 13. Пергола с качелями инд.изг. на базе модели ART.0419 – 1 шт. 14. Спортивное оборудование СО 0320Т-1 – 1 шт. 15. Спортивное оборудование СО 0322Т – 1 шт. 16. Спортивное оборудование СО 0324Т-3 – 1 шт. 17. Качели ИО 0110Т-2 – 1 шт. 18. Качалка на пружине ИО 0323Т-1 – 1 шт. 19. Качалка на пружине ИО 0323Т-2 – 1 шт. 20. Качалка на пружине ИО 0324Т-2 – 1 шт. 21. Карусель ИО 0206Т-2 - 1 шт. 22. Переправа ИК 0208Т-1 – 1 шт. 23. Игровой комплекс ИК 0153Т-7 – 1 шт. 24. Игровое оборудование ИО 0907Т-1 – 1 шт. 25. Качалка балансир (3 м) ИО 0408Т-1 – 1 шт. 26. Игровой комплекс ИК 0210Т-3 – 1 шт. 27. Игровой комплекс ИК 0213Т-2 – 1 шт. 28. Качели ИО 0114Т-1 – 1 шт. 29. Игровой комплекс ИК 0153Т-1 – 1 шт. 30. Карусель ИО 0206Т-1 – 1 шт. 31. Игровой комплекс ИК 0156Т-1 – 1 шт. 32. Качалка балансир ИО 0409Т-2 – 1 шт. 33. Качалка балансир ИО 0408Т-4 – 1 шт. 34. Игровой комплекс ИК 0153Т-3 – 1 шт. 35. Игровой комплекс ИК 0213Т-4 – 1 шт. 36. Спортивное оборудование СО 0317Т-2 – 1 шт. 37. Песочница KPL509 – 1 шт. 38. Песочница с крышками KPL510 – 1 шт. 39. Двойные качели KSW900010 -1 шт. |

| | | |
|--|--|---|
| | | <p>40. Качалка на пружине ELE400002 – 1 шт. 41. Качели балансир с 4-мя сиденьями KPL118 – 1 шт. 42. Горка из нержавеющей стали M332 – 1 шт. 43. Карусель с брусками KPL115 – 1 шт. 44. Тренажер для подтягиваний с подвесами FAZ103 – 1 шт. 45. Вращающийся тренажер FAZ105 – 1 шт. 46. Карусель ELE400158 – 1 шт. 47. Комплект BLX4105 – 1 шт. 48. Игровой комплекс GXY941 – 1 шт. 49. Столбик ограждения декорат. "Полусфера" spb003 – 101 шт.</p> |
|--|--|---|

Управляющая организация

ООО «НВ-Сервис»

Собственник(и):

_____ / _____ /

Генеральный директор

_____ / Киселева В.В./

МП

**Перечень
технической документации на Многоквартирный дом по адресу:
г. Москва, р-н Троицк,
ул. 3-я Нововатутинская, д. 15, корп. 2, и иных связанных с управлением
многоквартирным домом документов**

| №.№ п/п | Наименование документа | Количество листов | Примечания | |
|---|--|--|---|---|
| I. Техническая документация на многоквартирный дом | | | | |
| 1. | Технический паспорт на многоквартирный дом с экспликацией и поэтажными планами (выписка из технического паспорта на многоквартирный дом) | | | |
| 2. | Документы (акты) о приемке результатов работ по текущему ремонту общего имущества в многоквартирном доме | | | |
| 3. | Документы (акты) о приемке результатов работ по капитальному ремонту общего имущества в многоквартирном доме | | | |
| 4. | Акты осмотра, проверки состояния (испытания) на соответствие их эксплуатационных качеств обязательным требованиям безопасности: | 4.1. инженерных коммуникаций | | |
| | | 4.2. коллективных (общедомовых) приборов учета | | |
| | | 4.3. общих (квартирных) приборов учета | | для определения объемов коммунальных ресурсов всеми потребителями в коммунальной квартире |
| | | 4.4. индивидуальных приборов учета | | для определения объемов коммунальных ресурсов потребителями, проживающими в одном жилом помещении |
| | | 4.5. механического оборудования | | |
| | | 4.6. электрического оборудования | | |
| | | 4.7. санитарно-технического оборудования | | |
| | | 4.8. иного обслуживающего более одного помещения в многоквартирном доме оборудования | | |
| | | 4.9. отдельных конструктивных элементов многоквартирного дома (крыши, ограждающих несущих и ненесущих конструкций многоквартирного дома, объектов, расположенных на земельном участке и других элементов общего имущества) | | |
| 5. | Инструкция по эксплуатации многоквартирного дома по форме, установленной федеральным органом исполнительной власти (для домов, вводимых в эксплуатацию с 01.07.2007 г. | | Содержит рекомендации застройщика (подрядчика), проектировщиков по содержанию и ремонту общего имущества, сроки службы его отдельных частей | |
| II. Иные связанные с управлением многоквартирным домом документы | | | | |
| 6. | Кадастровая карта (план) земельного участка ¹ | | | |

¹ Включается в состав общего имущества после передачи земельного участка в общую долевую собственность

| | | | |
|-----|--|--|--|
| 7. | Документы, в которых указываются содержание и сфера действия сервитута с приложением заверенной соответствующей организацией (органом) по государственному учету объектов недвижимого имущества планом, на котором отмечена сфера (граница) действия сервитута, относящегося к части земельного участка, и документы, подтверждающие государственную регистрацию сервитута в ЕГРП ² | | |
| 8. | Проектная документация на многоквартирный дом, в соответствии с которой осуществлено строительство (реконструкция) многоквартирного дома | | |
| 9. | Акт приемки в эксплуатацию многоквартирного дома | | |
| 10. | Акты освидетельствования скрытых работ | | |
| 11. | Протокол измерения шума и вибрации | | |
| 12. | Разрешение на присоединение мощности к сети энергоснабжающей организации | | |
| 13. | Акты разграничения эксплуатационной ответственности инженерных сетей электроснабжения, холодного и горячего водоснабжения, водоотведения, теплоснабжения, газоснабжения с ресурсоснабжающими организациями | | |
| 14. | Акты установки и приемки в эксплуатацию коллективных (общедомовых) приборов учета | | |
| 15. | Паспорта на приборы учета, механическое, электрическое, санитарно-техническое и иное обслуживающего более одного помещения в многоквартирном доме оборудование | | |
| 16. | Акты передачи управляющей организации комплектов проектной документации и исполнительной документации после приемки многоквартирного дома в эксплуатацию | | |
| 17. | Письменные заявления, жалобы и предложения по вопросам качества содержания и ремонта общего имущества в многоквартирном доме и предоставления коммунальных услуг | | за год, предшествующий передаче документации |
| 18. | Журналы (книги) учета заявлений, жалоб и предложений по вопросам качества содержания и ремонта общего имущества в многоквартирном доме и предоставления коммунальных услуг | | |
| 19. | Иные связанные с управлением многоквартирным домом документы: договора; списки; прочее | | |

Примечание: Необходимо указание на форму документа: оригинал; нотариально заверенная копия; копия, заверенная органом, выдавшим документ; ксерокопия или др.

В случае отсутствия документов, указанных в настоящем приложении, или необходимости актуализации имеющихся документов, работы по изготовлению недостающих документов или их обновлению могут быть включены в перечень услуг и работ по содержанию общего имущества в многоквартирном доме.

Управляющая организация
ООО «НВ-Сервис»

Собственник(и): _____ / _____ /

Генеральный директор
_____ / Киселева В.В./
МП

в соответствии с действующим законодательством

² Включается в состав общего имущества после передачи земельного участка в общую долевую собственность в соответствии с действующим законодательством

**Перечень услуг и работ по содержанию общего имущества
в Многоквартирном доме**

| № п/п работ и услуг | Наименование работ и услуг | Периодичность выполнения работ и оказания услуг |
|--|--|---|
| 1 | 2 | 3 |
| I. Работы, необходимые для надлежащего содержания несущих конструкций (фундаментов, стен, колонн и столбов, перекрытий и покрытий, балок, ригелей, лестниц, несущих элементов крыши) и ненесущих конструкций (перегородок, внутренней отделки, полов) многоквартирного дома | | |
| 1 | Работы, выполняемые в отношении всех видов фундаментов: | |
| 1.1. | Проверка соответствия параметров вертикальной планировки территории вокруг здания проектным параметрам. Устранение выявленных нарушений. | 2 раза в год |
| 1.2. | Проверка технического состояния видимых частей конструкций с выявлением: признаков неравномерных усадок фундаментов всех типов. | 2 раза в год |
| 1.3. | Проверка технического состояния видимых частей конструкций с выявлением: коррозии арматуры, расслаивания, трещин, выпучивания, отклонения от вертикали в домах с бетонными, железобетонными и каменными фундаментами. | 2 раза в год |
| 1.4. | Проверка технического состояния видимых частей конструкций с выявлением: проверка состояния гидроизоляции фундаментов и систем водоотвода фундамента. При выявлении нарушений - восстановление их работоспособности. | 2 раза в год; По мере выявления |
| 2 | Работы, выполняемые в зданиях с подвалами: | |
| 2.1. | Проверка температурно-влажностного режима подвальных помещений и при выявлении нарушений устранение причин его нарушения. | 2 раза в год |
| 2.2. | Проверка состояния помещений подвалов, входов в подвалы и приемков, принятие мер, исключающих подтопление, захламление, загрязнение и загромождение таких помещений, а также мер, обеспечивающих их вентиляцию в соответствии с проектными требованиями. | 2 раза в год |
| 2.3. | Контроль за состоянием дверей подвалов и технических подполий, запорных устройств на них. Устранение выявленных неисправностей. | 2 раза в год |
| 3 | Работы, выполняемые для надлежащего содержания стен многоквартирного дома: | |
| 3.1. | Выявление отклонений от проектных условий эксплуатации, несанкционированного изменения конструктивного решения, признаков потери несущей способности, наличия деформаций, нарушения теплозащитных свойств, гидроизоляции между цокольной частью здания и стенами, неисправности водоотводящих устройств. | 2 раза в год |

| | | |
|----------|---|-----------------------|
| 3.2. | Выявление следов коррозии, деформаций и трещин в местах расположения арматуры и закладных деталей, наличия трещин в местах примыкания внутренних поперечных стен к наружным стенам из несущих и самонесущих панелей, из крупноразмерных блоков. | 2 раза в год |
| 3.3. | В случае выявления повреждений и нарушений - составление плана мероприятий по инструментальному обследованию стен, восстановлению проектных условий их эксплуатации и его выполнение. | По мере выявления |
| 4 | Работы, выполняемые в целях надлежащего содержания перекрытий и покрытий многоквартирного дома: | |
| 4.1. | Выявление нарушений условий эксплуатации, несанкционированных изменений конструктивного решения, выявления прогибов, трещин и колебаний. | 2 раза в год |
| 4.2. | Выявление наличия, характера и величины трещин в теле перекрытия и в местах примыканий к стенам, отслоения защитного слоя бетона и оголения арматуры, коррозии арматуры в домах с перекрытиями и покрытиями из монолитного железобетона и сборных железобетонных плит. | 2 раза в год |
| 4.3. | Выявление наличия, характера и величины трещин, смещения плит одной относительно другой по высоте, отслоения выравнивающего слоя в заделке швов, следов протечек или промерзаний на плитах и на стенах в местах опирания, отслоения защитного слоя бетона и оголения арматуры, коррозии арматуры в домах с перекрытиями и покрытиями из сборного железобетонного настила. | 2 раза в год |
| 4.4. | Проверка состояния утеплителя, гидроизоляции и звукоизоляции, адгезии отделочных слоев к конструкциям перекрытия (покрытия). | 2 раза в год |
| 4.5. | При выявлении повреждений и нарушений - разработка плана восстановительных работ (при необходимости), проведение восстановительных работ. | По мере выявления |
| 5 | Работы, выполняемые в целях надлежащего содержания крыш многоквартирного дома: | |
| 5.1. | Проверка кровли на отсутствие протечек. | 2 раза в год |
| 5.2. | Проверка молниезащитных устройств, заземления мачт и другого оборудования, расположенного на крыше. | 2 раза в год |
| 5.3. | Выявление деформации и повреждений несущих кровельных конструкций, креплений элементов несущих конструкций крыши, водоотводящих устройств и оборудования, слуховых окон, выходов на крыши, осадочных и температурных швов, водоприемных воронок внутреннего водостока. | 2 раза в год |
| 5.4. | Проверка и при необходимости очистка кровли и водоотводящих устройств от мусора, грязи и наледи, препятствующих стоку дождевых и талых вод. | 2 раза в год |
| 5.5. | Проверка и при необходимости восстановление защитного окрасочного слоя металлических элементов, окраска металлических креплений кровель антикоррозийными защитными красками и составами. | По мере необходимости |
| 5.6. | При выявлении нарушений, приводящих к протечкам, незамедлительное их устранение. В остальных случаях - разработка плана восстановительных работ (при необходимости), проведение восстановительных работ. | По мере выявления |

| | | |
|----------|---|---------------------------------|
| 6 | Работы, выполняемые в целях надлежащего содержания лестниц многоквартирного дома: | |
| 6.1. | Выявление деформации и повреждений в несущих конструкциях, надежности крепления ограждений, выбоин и сколов в ступенях. | 2 раза в год |
| 6.2. | Выявление наличия и параметров трещин в сопряжениях маршевых плит с несущими конструкциями, оголения и коррозии арматуры, нарушения связей в отдельных проступях в домах с железобетонными лестницами. | 2 раза в год |
| 6.3. | При выявлении повреждений и нарушений - разработка плана восстановительных работ (при необходимости), проведение восстановительных работ. | По мере выявления |
| 7 | Работы, выполняемые в целях надлежащего содержания фасадов многоквартирного дома: | |
| 7.1. | Выявление нарушений отделки фасадов и их отдельных элементов, ослабления связи отделочных слоев со стенами, нарушений сплошности и герметичности наружных водостоков | 2 раза в год |
| 7.2. | Контроль состояния и работоспособности подсветки информационных знаков, входов в подъезды (домовые знаки и т.д.) | 2 раза в год |
| 7.3. | Выявление нарушений и эксплуатационных качеств несущих конструкций, гидроизоляции, элементов металлических ограждений на балконах, лоджиях и козырьках | 2 раза в год |
| 7.4. | Контроль состояния, восстановление или замена отдельных элементов крылец и зонтов над входами в здание, в подвалы и над балконами | 1 раз в год |
| 7.5. | Контроль состояния и восстановление плотности притворов входных дверей, самозакрывающихся устройств (доводчики, пружины), ограничителей хода дверей (остановы) | 1 раз в год |
| 7.6. | При выявлении повреждений и нарушений - разработка плана восстановительных работ (при необходимости), проведение восстановительных работ. | По мере выявления |
| 8 | Работы, выполняемые в целях надлежащего содержания перегородок в многоквартирном доме: | |
| 8.1. | Выявление зыбкости, выпучивания, наличия трещин в теле перегородок и в местах сопряжения между собой и с капитальными стенами, перекрытиями, отопительными панелями, дверными коробками, в местах установки санитарно-технических приборов и прохождения различных трубопроводов | 2 раза в год |
| 8.2. | При выявлении повреждений и нарушений - разработка плана восстановительных работ (при необходимости), проведение восстановительных работ. | 2 раза в год; По мере выявления |
| 9 | Работы, выполняемые в целях надлежащего содержания внутренней отделки многоквартирного дома, проверка состояния внутренней отделки. При наличии угрозы обрушения отделочных слоев или нарушения защитных свойств отделки по отношению к несущим конструкциям и инженерному оборудованию - устранение выявленных нарушений: | |
| 9.1. | Работы, выполняемые в целях надлежащего содержания внутренней отделки многоквартирного дома, проверка состояния внутренней отделки. При наличии угрозы обрушения отделочных слоев или нарушения защитных свойств отделки по отношению к несущим конструкциям и | 2 раза в год; По мере выявления |

| | | |
|---|---|-----------------------|
| | инженерному оборудованию - устранение выявленных нарушений. | |
| 10 | Работы, выполняемые в целях надлежащего содержания полов помещений, относящихся к общему имуществу в многоквартирном доме: | |
| 10.1. | Проверка состояния основания, поверхностного слоя. | 1 раз в год |
| 10.2. | При выявлении повреждений и нарушений - разработка плана восстановительных работ (при необходимости), проведение восстановительных работ. | По мере необходимости |
| 11 | Работы, выполняемые в целях надлежащего содержания оконных и дверных заполнений помещений, относящихся к общему имуществу в многоквартирном доме: | |
| 11.1. | Проверка целостности оконных и дверных заполнений, плотности притворов, механической прочности и работоспособности фурнитуры элементов оконных и дверных заполнений в помещениях, относящихся к общему имуществу в многоквартирном доме. | 2 раза в год |
| 11.2. | При выявлении нарушений в отопительный период - незамедлительный ремонт. В остальных случаях - разработка плана восстановительных работ (при необходимости), проведение восстановительных работ. | По мере выявления |
| II. Работы, необходимые для надлежащего содержания оборудования и систем инженерно-технического обеспечения, входящих в состав общего имущества в многоквартирном доме | | |
| 12 | Работы, выполняемые в целях надлежащего содержания систем вентиляции и дымоудаления многоквартирного дома: | |
| 12.1. | Техническое обслуживание и сезонное управление оборудованием систем вентиляции и дымоудаления, определение работоспособности оборудования и элементов систем. | 2 раза в год |
| 12.2. | Контроль состояния, выявление и устранение причин недопустимых вибраций и шума при работе вентиляционной установки. | По мере необходимости |
| 12.3. | Устранение неплотностей в вентиляционных каналах и шахтах, устранение засоров в каналах, устранение неисправностей шиберов и дроссель-клапанов в вытяжных шахтах, зонтов над шахтами и дефлекторов, замена дефективных вытяжных решеток и их креплений. | 2 раза в год |
| 12.4. | Контроль и обеспечение исправного состояния систем автоматического дымоудаления. | 2 раза в год |
| 12.5. | Сезонное открытие и закрытие калорифера со стороны подвода воздуха. | 2 раза в год |
| 12.6. | Контроль состояния и восстановление антикоррозионной окраски металлических вытяжных каналов, труб и дефлекторов. | 2 раза в год |
| 12.7. | При выявлении повреждений и нарушений - разработка плана восстановительных работ (при необходимости), проведение восстановительных работ. | По мере выявления |

| | | |
|-----------|--|----------------------------|
| 13 | Работы, выполняемые в целях надлежащего содержания индивидуального теплового пункта и водоподкачек в многоквартирном доме: | |
| 13.1. | Проверка исправности и работоспособности оборудования, выполнение наладочных и ремонтных работ на индивидуальных тепловых пунктах и водоподкачках в многоквартирных домах. | 2 раза в год |
| 13.2. | Постоянный контроль параметров теплоносителя и воды (давления, температуры, расхода) и незамедлительное принятие мер к восстановлению требуемых параметров отопления и водоснабжения и герметичности оборудования. | Постоянно |
| 13.3. | Гидравлические и тепловые испытания оборудования индивидуального теплового пункта и водоподкачек. | После отопительного сезона |
| 13.4. | Работы по очистке теплообменного оборудования от накипно-коррозионных отложений. | После отопительного сезона |
| 13.5. | Проверка работоспособности и обслуживание устройства водоподготовки для системы горячего водоснабжения. При выявлении повреждений и нарушений - разработка плана восстановительных работ (при необходимости), проведение восстановительных работ. | Постоянно |
| 14 | Общие работы, выполняемые для надлежащего содержания систем водоснабжения (холодного и горячего), отопления и водоотведения в многоквартирном доме: | |
| 14.1. | Проверка исправности, работоспособности, регулировка и техническое обслуживание насосов, запорной арматуры, контрольно-измерительных приборов, автоматических регуляторов и устройств, коллективных (общедомовых) приборов учета, расширительных баков и элементов, скрытых от постоянного наблюдения (разводящих трубопроводов и оборудования на чердаках, в подвалах и каналах). | 2 раза в год |
| 14.2. | Постоянный контроль параметров теплоносителя и воды (давления, температуры, расхода) и незамедлительное принятие мер к восстановлению требуемых параметров отопления и водоснабжения, и герметичности систем. | Постоянно |
| 14.3. | Контроль состояния и замена неисправных контрольно-измерительных приборов (манометров, термометров и т.п.). | Постоянно |
| 14.4. | Восстановление работоспособности (ремонт, замена) оборудования и отопительных приборов, водоразборных приборов (смесителей, кранов и т.п.), относящихся к общему имуществу в многоквартирном доме. | По мере необходимости |
| 14.5. | Контроль состояния и незамедлительное восстановление герметичности участков трубопроводов и соединительных элементов в случае их разгерметизации. | Постоянно |
| 14.6. | Контроль состояния и восстановление исправности элементов внутренней канализации, канализационных вытяжек, внутреннего водостока, дренажных систем, в том числе пристенного дренажа и дворовой канализации. | Постоянно |
| 14.7. | Промывка участков водопровода после выполнения ремонтно-строительных работ на водопроводе. | По мере необходимости |
| 14.8. | Промывка систем водоснабжения для удаления накипно-коррозионных отложений. | 1 раз в год |
| 15 | Работы, выполняемые в целях надлежащего содержания систем теплоснабжения (отопление, горячее водоснабжение) в многоквартирном доме: | |

| | | |
|-----------|---|----------------------------------|
| 15.1. | Проверка исправности и работоспособности оборудования, выполнение наладочных и ремонтных работ системы теплоснабжения в многоквартирном доме. | 1 раз в год |
| 15.2. | Постоянный контроль параметров теплоносителя и воды (давления, температуры, расхода) и незамедлительное принятие мер к восстановлению требуемых параметров отопления и водоснабжения и герметичности оборудования. | Постоянно |
| 15.3. | Гидравлические и тепловые испытания оборудования системы теплоснабжения. | После отопительного сезона |
| 15.4. | Проверка работоспособности и обслуживание устройства водоподготовки для системы горячего водоснабжения. При выявлении повреждений и нарушений - разработка плана восстановительных работ (при необходимости), проведение восстановительных работ. | Постоянно |
| 15.5. | Испытания на прочность и плотность (гидравлические испытания) узлов ввода и систем отопления, промывка и регулировка систем отопления. | 1 раз в год |
| 15.6. | Проведение пробных пусконаладочных работ (пробные топки). | 1 раз в год |
| 15.7. | Удаление воздуха из системы отопления. | По мере выявления |
| 15.8. | Промывка централизованных систем теплоснабжения для удаления накипно-коррозионных отложений. | 1 раз в год |
| 16 | Работы, выполняемые в целях надлежащего содержания электрооборудования, радио- и телекоммуникационного оборудования в многоквартирном доме: | |
| 16.1. | Проверка заземления оболочки электрокабеля, оборудования (насосы, щитовые вентиляторы и др.), замеры сопротивления изоляции проводов, трубопроводов и восстановление цепей заземления по результатам проверки. | 1 раз в 3 года |
| 16.2. | Проверка и обеспечение работоспособности устройств защитного отключения. | 1 раз в 3 года |
| 16.3. | Техническое обслуживание и ремонт силовых и осветительных установок, электрических установок систем дымоудаления, систем автоматической пожарной сигнализации, внутреннего противопожарного водопровода, лифтов, установок автоматизации, элементов молниезащиты и внутридомовых электросетей, очистка клемм и соединений в групповых щитках и распределительных шкафах, наладка электрооборудования. | По мере выявления |
| 16.4. | Контроль состояния и замена вышедших из строя датчиков, проводки и оборудования пожарной сигнализации и системы оповещения о ЧС. | 2 раза в год; По мере выявления |
| 16.5. | Техническое обслуживание и ремонт систем домофонного оборудования. | По мере выявления неисправностей |
| 17 | Работы, выполняемые в целях надлежащего содержания и ремонта лифта (лифтов) в многоквартирном доме: | |
| 17.1. | Организация системы диспетчерского контроля и обеспечение диспетчерской связи с кабиной лифта. | Ежедневно |
| 17.2. | Обеспечение проведения осмотров, технического обслуживания и ремонт лифта (лифтов). | По мере выявления |
| 17.3. | Обеспечение проведения аварийного обслуживания лифта (лифтов). | По мере выявления |

| | | |
|---|---|---|
| 17.4. | Обеспечение проведения технического освидетельствования лифта (лифтов), в том числе после замены элементов оборудования. | 1 раз в год; По мере выявления |
| III. Работы и услуги по содержанию иного общего имущества в многоквартирном доме | | |
| 18 | Работы по содержанию помещений, входящих в состав общего имущества в многоквартирном доме: | |
| 18.1. | Сухая и влажная уборка тамбуров, холлов, коридоров, галерей, проездов подземного паркинга, лифтовых площадок и лифтовых холлов, и кабин, лестничных площадок и маршей, пандусов. | Согласно Распоряжению ДЖКХ г. Москвы от 08.07.2021 №01-01-14-155/21 |
| 18.2. | Влажная протирка подоконников, оконных решеток, перил лестниц, шкафов для электросчетчиков слаботочных устройств, почтовых ящиков, дверных коробок, полотен дверей, доводчиков, дверных ручек | Согласно Распоряжению ДЖКХ г. Москвы от 08.07.2021 №01-01-14-155/21 |
| 18.3. | Мытье окон. | Согласно Распоряжению ДЖКХ г. Москвы от 08.07.2021 №01-01-14-155/21 |
| 18.4. | Очистка систем защиты от грязи (металлических решеток, ячеистых покрытий, приемков, текстильных матов). | Согласно Распоряжению ДЖКХ г. Москвы от 08.07.2021 №01-01-14-155/21 |
| 18.5. | Проведение дератизации и дезинсекции помещений, входящих в состав общего имущества в многоквартирном доме. | Согласно СанПин 3.3686-21 |
| 19 | Работы по содержанию отмостки в холодный период года: | |
| 19.1. | Сдвигание свежевыпавшего снега и очистка отмостки от снега и льда при наличии колеяности свыше 5 см. | Согласно Постановлению Правительства Москвы от 04.06.1996 № 465 |
| 19.2. | Очистка отмостки от снега наносного происхождения (или подметание отмостки, свободной от снежного покрова). | Согласно Постановлению Правительства Москвы от 04.06.1996 № 465 |
| 19.3. | Очистка отмостки от наледи и льда. | Согласно Постановлению Правительства Москвы от 04.06.1996 № 465 |
| 19.4. | Очистка от мусора урн, установленных возле подъездов, и их промывка, уборка контейнерных площадок, расположенных на придомовой территории общего имущества многоквартирного дома. | Согласно Постановлению Правительства Москвы от 04.06.1996 № 465 |
| 19.5. | Уборка крыльца и площадки перед входом в подъезд. | Согласно Постановлению Правительства Москвы от 04.06.1996 № 465 |
| 20 | Работы по содержанию отмостки в теплый период года: | |
| 20.1. | Подметание и уборка отмостки. | Согласно Постановлению Правительства Москвы от 04.06.1996 № 465 |
| 20.2. | Очистка от мусора и промывка урн, установленных возле подъездов, и уборка контейнерных площадок, расположенных на территории общего имущества многоквартирного дома. | Согласно Постановлению Правительства Москвы от 04.06.1996 № 465 |
| 20.3. | Уборка крыльца и площадки перед входом в подъезд, очистка металлической решетки и приемка. | Согласно Постановлению Правительства Москвы от 04.06.1996 № 465 |
| 21 | Работы по обеспечению вывоза бытовых отходов, в том числе КГМ: | |
| 21.1. | Вывоз отходов I – IV классов опасности | По мере необходимости |

| | | |
|-----------|--|-----------------------|
| 21.2. | Организация мест накопления бытовых отходов, сбор отходов I - IV классов опасности (отработанных ртутьсодержащих ламп и др.) и их передача в специализированные организации, имеющие лицензии на осуществление деятельности по сбору, использованию, обезвреживанию, транспортированию и размещению таких отходов. | По мере необходимости |
| 22 | Работы по обеспечению требований пожарной безопасности - осмотры и обеспечение работоспособного состояния пожарных лестниц, лазов, проходов, выходов, систем аварийного освещения, пожаротушения, сигнализации, противопожарного водоснабжения, средств противопожарной защиты, противодымной защиты: | |
| 22.1. | Работы по обеспечению требований пожарной безопасности - осмотры и обеспечение работоспособного состояния пожарных лестниц, лазов, проходов, выходов, систем аварийного освещения, сигнализации, противопожарного водоснабжения, средств противопожарной защиты, противодымной защиты. | По мере необходимости |
| 23 | Обеспечение устранения аварий в соответствии с установленными предельными сроками на внутридомовых инженерных системах в многоквартирном доме, выполнения заявок населения. | |
| 23.1. | Обеспечение устранения аварий в соответствии с установленными предельными сроками на внутридомовых инженерных системах в многоквартирном доме, выполнения заявок населения. | По мере необходимости |
| 24 | Проверка состояния и при необходимости выполнение работ по восстановлению конструкций и (или) иного оборудования, предназначенного для обеспечения условий доступности для инвалидов помещения многоквартирного дома | |
| 24.1. | Проверка состояния и при необходимости выполнение работ по восстановлению конструкций и (или) иного оборудования, предназначенного для обеспечения условий доступности для инвалидов помещения многоквартирного дома | Постоянно |
| 25 | Услуги управления МКД: | |
| 25.1. | Услуги управления МКД | Постоянно |

Управляющая организация
ООО «НВ-Сервис»

Собственник(и): _____ / _____ /

Генеральный директор
_____ / Киселева В.В./

МП

**Сведения
о доле собственника в многоквартирном доме по правоустанавливающим документам**

| N п/п | ФИО Собственника | № квартиры или нежилого помещения по экспликации БТИ | Этаж | Общая площадь квартиры или нежилого помещения по экспликации БТИ (кв. м) | Жилая площадь квартиры (кв.м) | Доля Собственника по правоустанавливаю щему документу (доля, процент, кв. м) |
|----------|---------------------|--|------|---|--|---|
| 1 | 2 | 3 | 4 | 5 | 6 | 7 |
| 1. | | | | | | |
| 2. | | | | | | |
| 3. | | | | | | |
| 4. | | | | | | |

Управляющая организация
ООО «НВ-Сервис»

Собственник(и):
_____ / _____ /

Генеральный директор
_____ / Киселева В.В./
МП

Схема разграничения ответственности Управляющей организации и Собственника

Собственники помещений обязаны производить за свой счет текущий ремонт помещения: побелку и окраску стен, потолков, дверей, окраску полов, подоконников, радиаторов, замену оконных и дверных блоков, а также ремонт внутриквартирной электропроводки и иные виды работ.

Собственник помещений, с разрешения Управляющей организацией, может производить за свой счет замену санитарно-технического и иного оборудования на оборудование повышенного качества.

Собственникам помещений в жилом доме принадлежат на праве общей долевой собственности общие помещения жилого дома, механическое, электрическое, санитарно-техническое и иное оборудование, обслуживающее более одного помещения и находящееся за пределами или внутри помещения.

Точкой разграничения ответственности за эксплуатацию и сохранность инженерных сетей и оборудования между Управляющей организацией и Собственником помещений является точка отвода инженерных сетей Помещения от общих домовых стояков.

В связи с этим устанавливаются следующие границы эксплуатационной ответственности:

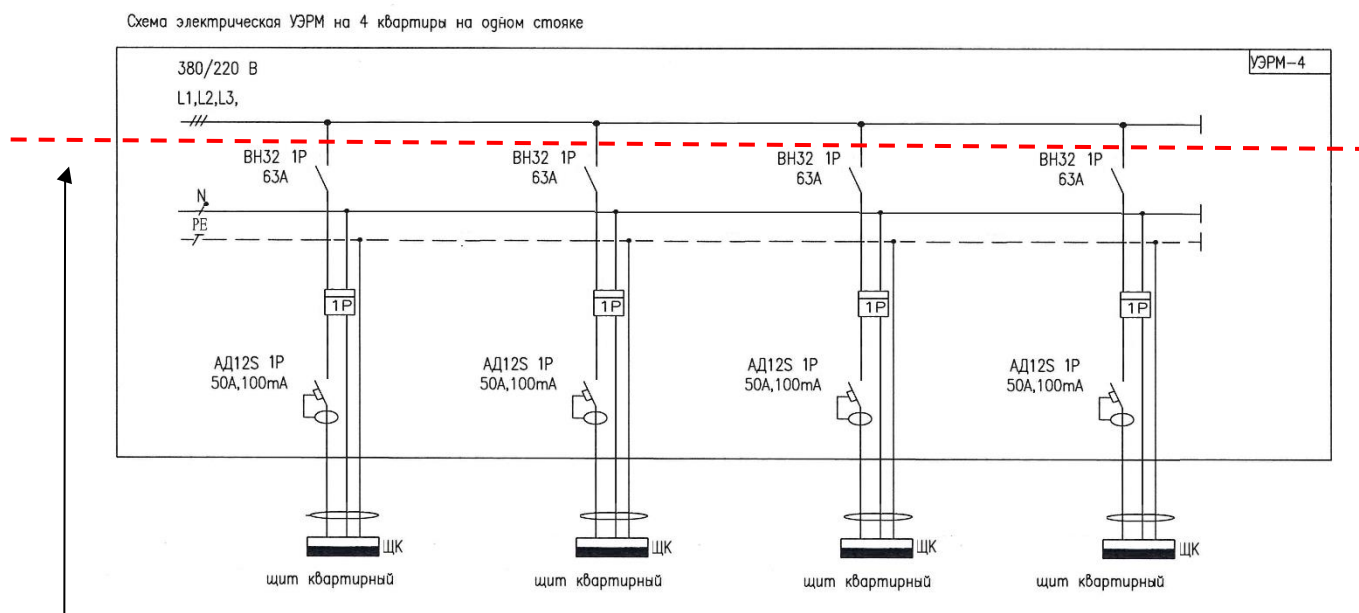
- Границей балансовой и эксплуатационной ответственности по электроснабжению между Управляющей Организацией и Собственником помещения являются концевые питающего кабеля на вводном выключателе-разъединителе в этажном щите УЭРМ.**

Граница разграничения на схеме № 1 выделена жирной пунктирной линией.

Вводной выключатель-разъединитель, прибор учета электрической энергии, автоматический выключатель расположенные в этажном шкафу УЭРМ, отходящие от этажного шкафа электросети и всё электрооборудование внутри помещения, обслуживает Собственник помещений.

Стояковую разводку, шкаф УЭРМ и питающий кабель до вводного квартирного выключателя-разъединителя в этажном шкафу УЭРМ обслуживает Управляющая организация.

Схема № 1



Граница балансовой и эксплуатационной ответственности по электроснабжению между Управляющей организацией и Собственником помещения

- Границей ответственности по системе отопления между Управляющей организацией и Собственником помещений является первый запорный кран (включительно), на отводах от горизонтальной части стояка на отдельную квартиру.**

Граница разграничения на схеме № 2 выделена жирной пунктирной линией.

Стойки отопления до отвода на отдельную квартиру, включая запорную арматуру, обслуживает Управляющая организация. Всё последующее оборудование, разводку и приборы отопления внутри квартиры обслуживает Собственник помещения.

Схема № 2



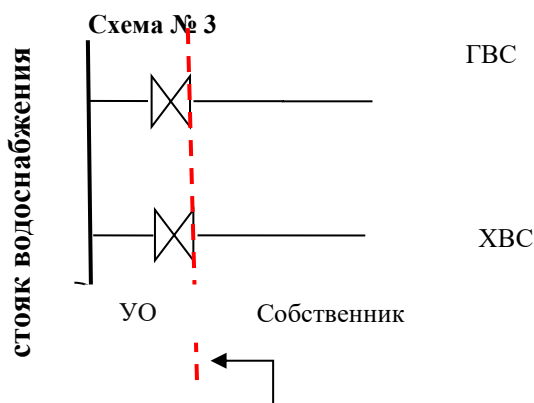
Граница раздела обслуживания по системе отопления между Управляющей организацией и Собственником помещений

Управляющая организация не несет ответственности за техническое состояние приборов и разводки системы отопления от указанной границы эксплуатационной ответственности.

3. Границей ответственности по холодному и горячему водоснабжению между Управляющей организацией и Собственником помещений является первый запорный кран (включительно) на отводах от стояков.

Граница разграничения на схеме № 3 выделена жирной пунктирной линией.

Стойки водоснабжения до первой запорной арматуры включительно обслуживает Управляющая организация. Всю последующую водопроводную разводку с сантехническим оборудованием внутри квартиры обслуживает Собственник помещения.



Граница раздела обслуживания по холодному и горячему водоснабжению между Управляющей организацией и Собственником помещений

Управляющая организация не несет ответственности за техническое состояние водопроводной разводки с сантехническим оборудованием внутри помещения, от границы эксплуатационной ответственности.

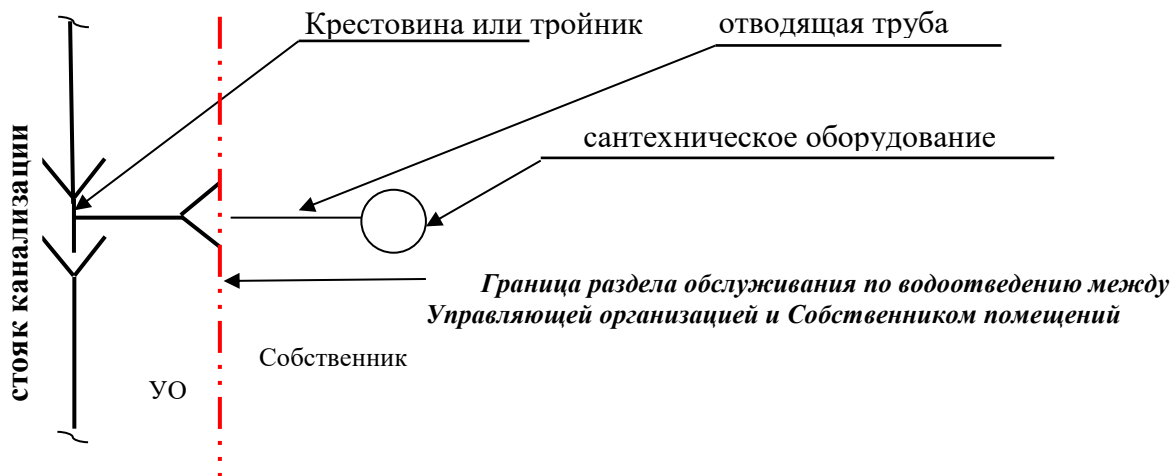
4. Границей ответственности по канализации между Управляющей организацией и Собственником помещений, является точка присоединения отводящей трубы канализации помещения к крестовине или тройнику стояка домового водоотведения.

Граница разграничения на схеме № 4 выделена жирной пунктирной линией.

Отводящую трубу канализации и всю канализационную разводку внутри жилого или нежилого помещения обслуживает Собственник помещения.

Крестовину или тройник канализационного стояка и сам стояк обслуживает Управляющая организация.

Схема № 4



Управляющая организация не несет ответственности за техническое состояние канализационной разводки с сантехническим оборудованием внутри Помещения Собственника.

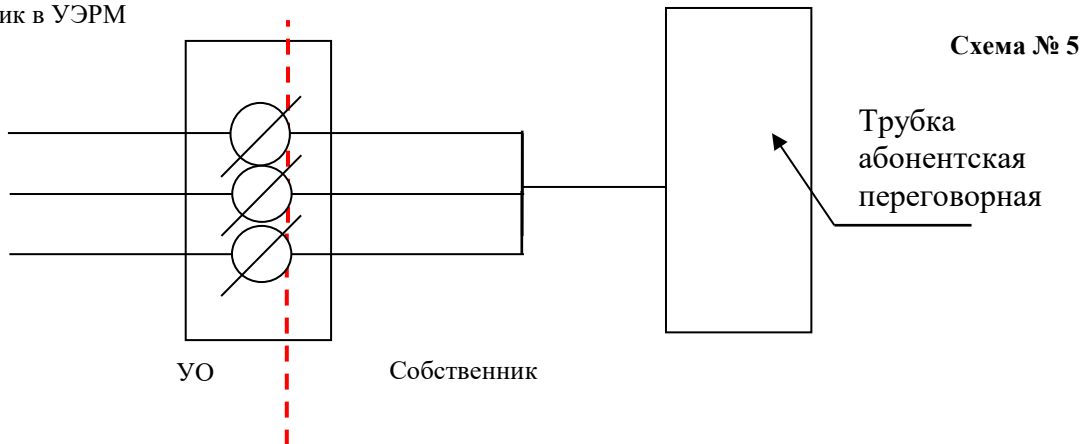
5. Границей ответственности по переговорному устройству домофона является клеммное соединение в УЭРМ (этажном щитке).

Граница разграничения на схеме № 5 выделена жирной пунктирной линией.

Переговорное устройство домофона в самом помещении, а также кабельная линия от клеммного соединения в УЭРМ, обслуживается Собственником помещения

Кабельные линии в слаботочных стояках, этажные клеммные коробки, установленные в УЭРМ, обслуживает Управляющая организация.

Клеммник в УЭРМ



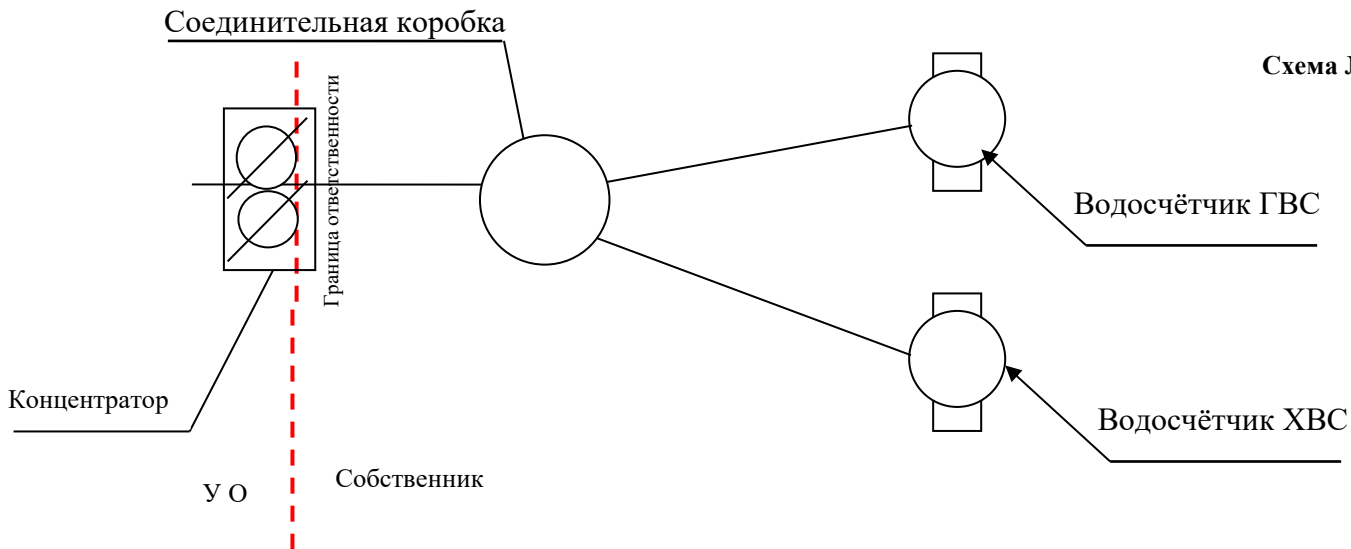
Граница раздела обслуживания по переговорному устройству домофона между Управляющей организацией и Собственником помещений

6. Границей ответственности по системе автоматизированного водоучёта ГВС, ХВС является клеммное соединение концентратора, установленного в УЭРМ (этажном щитке).

Граница разграничения на схеме № 6 выделена жирной пунктирной линией.

Водосчётчики ГВС и ХВС, установленные на стояках в санузлах помещения, а также провода от водосчётчиков до концентратора, обслуживаются Собственником помещения.

Стояковую разводку и концентраторы, установленные в УЭРМ, обслуживает Управляющая организация.



Управляющая организация
ООО «НВ-Сервис»

Собственник(и):
_____ / _____ /

Генеральный директор
_____ / Киселева В.В. /
МП