

Договор № ____-КВ/2022

управления многоквартирным домом

по адресу: город Москва, внутригородская территория поселение
Десеновское, 3-я Нововатутинская ул., д.6

г. Москва

« _____ » _____ 202__ г.

Общество с ограниченной ответственностью «НВ-Сервис», ОГРН 1027739227097, ИНН 7718192904, местонахождение г. Москва, п. Десеновское, Нововатутинский пр-т, д. 10, корп. 1 (далее - Управляющая организация), в лице Кабаевой Наталии Александровны, действующей на основании Доверенности № 25/21 от 02.09.2021, с одной стороны и _____, являющийся собственником (под термином «Собственник» в настоящем договоре понимается лицо, которое в установленном законодательством порядке заключило с Застройщиком многоквартирного дома по адресу: **город Москва, внутригородская территория поселение Десеновское, 3-я Нововатутинская ул., д.6**, предусмотренный законодательством РФ договор, по которому в соответствии с законодательством перешли права владения, пользования и распоряжения помещением в данном доме на основании подписанного акта допуска, передаточного или судебного акта. После оформления прав собственности на помещения в многоквартирном доме под термином «собственник» понимается лицо, которому помещение принадлежит на праве собственности) квартира № ____, (нежилое помещение №__ / машиноместо №__ /кладовое помещение №__), общей площадью __кв.м, на __ этаже многоквартирного дома по адресу: **город Москва, внутригородская территория поселение Десеновское, 3-я Нововатутинская ул., д.6**, (далее – Многоквартирный дом), на основании

(документ, устанавливающий право собственности на жилое / нежилое помещение)

№ _____ от « _____ » _____ г, выданного _____

(наименование органа, выдавшего, заверившего или зарегистрировавшего документы)

или представитель Собственника в лице

(должность, фамилия, имя, отчество представителя)

действующего в соответствии с полномочиями, основанными на

(наименование федерального закона, акта уполномоченного государственного органа либо доверенности, оформленной в соответствии с требованиями п. 5 и 6 ст. 185, ст. 186 ГК РФ или удостоверенной нотариально)

именуемые далее Стороны, на основании _____, заключили настоящий Договор управления многоквартирным домом (далее - Договор) о нижеследующем.

1. Общие положения

1.1. Условия настоящего Договора являются одинаковыми для всех собственников помещений в многоквартирном доме, а также для лиц, принявших от Застройщика помещения по передаточному или судебному акту.

1.2. При выполнении условий настоящего Договора Стороны руководствуются Конституцией Российской Федерации, Гражданским кодексом Российской Федерации, Жилищным кодексом Российской Федерации, Правилами содержания общего имущества в многоквартирном доме, утвержденными Правительством Российской Федерации, иными положениями гражданского законодательства Российской Федерации, нормативными и правовыми актами города Москвы.

1.3. В соответствии со Статьей 153 ЖК РФ, граждане и организации обязаны своевременно и полностью вносить плату за жилое помещение и коммунальные услуги.

Обязанность по внесению платы за жилое помещение и коммунальные услуги возникает у:

- нанимателя жилого помещения по договору социального найма с момента заключения такого договора;
- нанимателя жилого помещения по договору найма жилого помещения государственного или муниципального жилищного фонда с момента заключения такого договора;
- собственника помещения с момента возникновения права собственности;

- лица, принявшего от застройщика (лица, обеспечивающего строительство многоквартирного дома) после выдачи ему разрешения на ввод многоквартирного дома в эксплуатацию помещения в данном доме по передаточному акту или иному документу о передаче, с момента такой передачи;
(п. 6 введен Федеральным [законом](#) от 04.06.2011 N 123-ФЗ)
- застройщика (лица, обеспечивающего строительство многоквартирного дома) в отношении помещений в данном доме, не переданных иным лицам по передаточному акту или иному документу о передаче, с момента выдачи ему разрешения на ввод многоквартирного дома в эксплуатацию.
(п. 7 введен Федеральным [законом](#) от 29.06.2015 N 176-ФЗ).

2. Предмет Договора

2.1. Цель настоящего Договора - обеспечение благоприятных и безопасных условий проживания граждан, надлежащее содержание общего имущества в Многоквартирном доме, а также обеспечение предоставления коммунальных и иных услуг Собственнику, лицам, принявшим от Застройщика помещения по передаточному или судебному акту, а также членам семьи Собственника, нанимателям по договору социального найма и членам его семьи (далее - наниматель).

2.2. Управляющая организация по заданию собственников помещений в Многоквартирном доме, а также лиц, принявших от Застройщика помещения по передаточному или судебному акту, в течение согласованного настоящим Договором срока за плату обязуется оказывать услуги и выполнять работы по надлежащему содержанию и ремонту общего имущества в Многоквартирном доме, расположенном по адресу: **город Москва, внутригородская территория поселение Десеновское, 3-я Нововатутинская ул., д.6** обеспечить предоставление коммунальных и иных услуг Собственнику, лицам, принявшим от Застройщика помещения по передаточному или судебному акту, нанимателю в соответствии с п. 3.1.2 - 3.1.4 настоящего Договора, осуществлять иную направленную на достижение целей управления Многоквартирным домом деятельность. Вопросы капитального ремонта Многоквартирного дома регулируются действующим законодательством.

2.3. Поставка холодной воды, горячей воды, тепловой энергии, электрической энергии в квартиры/нежилые помещения в многоквартирном доме, а также отведение сточных вод осуществляется в порядке, определенном действующим законодательством.

2.4. Состав общего имущества Многоквартирного дома, в отношении которого осуществляется управление, и его состояние указаны в Приложении № 1 к настоящему Договору.

2.5. Характеристика Многоквартирного дома по адресу: **город Москва, внутригородская территория поселение Десеновское, 3-я Нововатутинская ул., д.6**, на момент заключения Договора указана в Разрешении на ввод в эксплуатацию многоквартирного дома №77-232000-010625-2022 от 26.01.2022 года.

2.6. Управляющая организация самостоятельно определяет порядок и способ выполнения своих обязательств по настоящему Договору, в т.ч. с привлечением третьих лиц.

2.7. Заключение настоящего Договора не влечет перехода права собственности на помещения в Многоквартирном доме и объекты общего имущества в нем, а также права распоряжения общим имуществом собственников помещений, за исключением случаев, указанных в данном Договоре.

3. Права и обязанности Сторон

3.1. Управляющая организация обязана:

3.1.1. Осуществлять управление общим имуществом в Многоквартирном доме в соответствии с условиями настоящего Договора и действующим законодательством в интересах собственников помещений в нем и лиц, принявших от Застройщика помещения по передаточному или судебному акту, в соответствии с целями, указанными в пункте 2.1 настоящего Договора, а также в соответствии с требованиями действующих технических регламентов, стандартов, правил и норм, государственных санитарно-эпидемиологических правил и нормативов, гигиенических нормативов, иных правовых актов.

3.1.2. Оказывать услуги и выполнять работы по содержанию и ремонту общего имущества в Многоквартирном доме в соответствии с приложением № 3 к настоящему Договору.

3.1.3. Обеспечить предоставление коммунальных услуг Собственнику жилого помещения, лицам, принявшим от Застройщика жилые помещения по передаточному или судебному акту, нанимателю жилых помещений в Многоквартирном доме в соответствии с обязательными требованиями, установленными Правилами предоставления коммунальных услуг гражданам, утвержденными Правительством Российской Федерации, установленного качества, и в необходимом объеме, безопасные для жизни, здоровья потребителей и не причиняющие вреда их имуществу, в том числе:

- а) холодное водоснабжение;
- б) горячее водоснабжение;
- в) водоотведение;
- г) электроснабжение;

- д) отопление (теплоснабжение);
- е) обращение с твердыми коммунальными отходами

Предоставлять и/или обеспечивать предоставление иных услуг, предусмотренных решением общего собрания собственников помещений в этом доме:

- Интернета;
- радиовещания;
- телевидения;
- видеонаблюдения.

3.1.4. От своего имени и за свой счет заключить с ресурсоснабжающими организациями договоры в соответствии с федеральными нормативными правовыми актами на снабжение коммунальными ресурсами и прием сточных вод, обеспечивающие предоставление коммунальных услуг Собственнику, лицам, принявшим от Застройщика жилые помещения по передаточному или судебному акту, нанимателям в объемах и с качеством, предусмотренными настоящим Договором.

3.1.5. Принимать от Собственника плату за помещение, коммунальные и другие услуги.

По распоряжению Собственника Управляющая организация обязана принимать плату за вышеуказанные услуги от всех нанимателей (п. 2.2.) помещений Собственника.

По договору социального найма плата за помещение, а также плата за коммунальные и другие услуги принимается от нанимателя такого помещения.

3.1.6. Требовать внесения платы от Собственника, в случае не поступления платы от нанимателя в установленные законодательством и настоящим Договором сроки, с учетом применения условий настоящего Договора.

3.1.7. Обеспечить круглосуточное аварийно-диспетчерское обслуживание Многоквартирного дома и уведомлять на сайте, досках объявлений Собственника, лиц, принявших от Застройщика помещения по передаточному или судебному акту, нанимателей об изменениях номеров телефонов аварийных и диспетчерских служб, устранять аварии, а также выполнять заявки указанных лиц в сроки, установленные законодательством и настоящим Договором.

3.1.8. Обеспечить выполнение работ по устранению причин аварийных ситуаций, приводящих к угрозе жизни, здоровью граждан, а также к порче их имущества, таких как залив, засор стояка канализации, остановка лифтов, отключение электричества и других, подлежащих экстренному устранению.

3.1.9. Хранить и актуализировать документацию (базы данных), полученную от заказчика-застройщика в соответствии с перечнем, содержащимся в приложении № 2 к настоящему Договору, вносить в техническую документацию изменения, отражающие состояние дома, в соответствии с результатами проводимых осмотров.

3.1.10. Организовать и вести прием Собственников (нанимателей) по вопросам, касающимся данного Договора, в следующем порядке:

- в случае поступления жалоб и претензий, связанных с неисполнением или ненадлежащим исполнением условий настоящего Договора, Управляющая организация обязана рассмотреть жалобу или претензию в соответствии с действующим законодательством и проинформировать собственника (нанимателя) о результатах рассмотрения жалобы или претензии. В отказе в их удовлетворении Управляющая организация обязана указать причины отказа;

- в случае поступления иных обращений Управляющая организация в течение 30 (тридцати) дней обязана рассмотреть обращение и проинформировать собственника (нанимателя) о результатах рассмотрения обращения;

Размещать на информационных стендах (досках), расположенных в подъездах Многоквартирного дома, а также в офисе Управляющей организации информацию о месте и графике их приема по указанным вопросам, а также доводить эту информацию до Собственника (нанимателя) иными способами.

3.1.11. Представлять собственникам предложения о необходимости проведения капитального ремонта Многоквартирного дома либо отдельных его сетей и конструктивных элементов, о сроках его начала, необходимом объеме работ, стоимости материалов, порядке финансирования ремонта, сроках возмещения расходов и других предложений, связанных с условиями проведения капитального ремонта Многоквартирного дома.

3.1.12. Соблюдать требования Федерального закона «О персональных данных» от 27.07.2006 № 152-ФЗ при передаче персональных данных собственников помещений (нанимателей) третьим лицам.

3.1.13. Предоставлять или организовать предоставление Собственнику или уполномоченным им лицам по запросам имеющуюся документацию, информацию и сведения, касающиеся управления Многоквартирным домом, содержания и ремонта общего имущества.

3.1.14. Информировать в соответствии с действующим законодательством Собственника, лиц, принявших от Застройщика жилые помещения по передаточному или судебному акту, нанимателей о причинах и предполагаемой продолжительности перерывов в предоставлении коммунальных услуг, предоставления коммунальных услуг качеством ниже предусмотренного настоящим Договором размещения

соответствующей информации на информационных стендах дома либо иным способом, а в случае личного обращения - немедленно.

3.1.15. В случае невыполнения работ или не предоставления услуг, предусмотренных настоящим Договором, уведомить Собственника, лиц, принявших от Застройщика помещения по передаточному или судебному акту, нанимателей, о причинах нарушения путем размещения соответствующей информации на информационных досках (стендах) дома. Если невыполненные работы или не оказанные услуги могут быть выполнены (оказаны) позже, предоставить информацию о сроках их выполнения (оказания), а при невыполнении (неоказании) произвести перерасчет платы за текущий месяц.

3.1.16. Информировать в письменной либо иной доступной форме Собственника об изменении размера платы за помещение пропорционально его доле в праве на общее имущество в Многоквартирном доме (в случае применения цен за содержание и ремонт жилого помещения, устанавливаемых Правительством Москвы), коммунальные услуги не позднее 10 рабочих дней со дня получения информации о новых тарифах на коммунальные услуги и размера платы за помещение, установленной в соответствии с разделом 4 настоящего Договора, но не позже даты выставления платежных документов.

3.1.17. Обеспечить выдачу Собственнику (нанимателю) платежных документов не позднее 10 (десятого) числа месяца, следующего за оплачиваемым. По требованию Собственника (нанимателя) выставлять платежные документы на предоплату за содержание и ремонт общего имущества пропорционально доле занимаемого помещения и коммунальные услуги с последующей корректировкой платежа при необходимости.

3.1.18. По требованию Собственника выдавать или организовать выдачу справки установленного образца, копии из финансового лицевого счета и иных предусмотренных действующим законодательством документов.

3.1.19. Принимать участие в приемке индивидуальных (квартирных) приборов учета коммунальных услуг в эксплуатацию с составлением соответствующего акта и фиксации начальных показаний приборов и внести соответствующую информацию в техническую документацию на Многоквартирный дом.

3.1.20. Не менее чем за три дня до начала проведения работ внутри помещения Собственника согласовать с ним (нанимателем) время доступа в помещение или направить ему письменное уведомление о проведении работ внутри помещения.

3.1.21. По требованию Собственника (нанимателей) производить либо организовать проведение сверки платы за помещение и коммунальные услуги, и выдачу документов, подтверждающих правильность начисления платы с учетом соответствия их качества обязательным требованиям, установленным законодательством и настоящим Договором, а также с учетом правильности начисления, установленных федеральным законом или Договором неустоек (штрафов, пени).

3.1.22. Ежегодно до 10 апреля размещать в установленном действующим законодательством порядке отчет о выполнении договора управления за предыдущий год. Если в течение 10 дней с момента размещения этого отчета в адрес УК не поступит письменных мотивированных возражений, отчет считается утвержденным без претензий и возражений.

3.1.23. На основании заявки Собственника (нанимателя) направлять своего представителя для составления акта о нарушении условий Договора либо нанесении ущерба общему имуществу в Многоквартирном доме или помещению (ям) Собственника.

3.1.24. Представлять интересы Собственника (нанимателя) в рамках исполнения своих обязательств по настоящему Договору.

3.1.25. Не допускать использования общего имущества Собственников помещений в Многоквартирном доме, в т.ч. предоставления коммунальных ресурсов с их использованием, без соответствующих решений общего собрания Собственников.

В случае решения общего собрания Собственников о передаче в пользование общего имущества либо его части иным лицам, а также определении Управляющей организации уполномоченным по указанным вопросам лицом - заключать соответствующие договоры.

В случае определения иного уполномоченного лица обеспечить реализацию решений общих собраний Собственников по передаче в пользование иным лицам общего имущества в Многоквартирном доме.

Содействовать при необходимости в установлении сервитута в отношении объектов общего имущества в Многоквартирном доме и обеспечивать соблюдение режимов и пределов использования данных объектов при его установлении.

3.1.26. Заключить договор страхования объектов общего имущества в данном доме за отдельную от настоящего Договора плату Собственника со страховой организацией в случае принятия такого решения общим собранием собственников помещений.

3.1.27. При наступлении страхового случая участвовать в составлении актов и смет расходов для производства работ по восстановлению имущества, поврежденного в результате наступления страхового случая. За счет средств страхового возмещения обеспечивать производство ремонтных работ по восстановлению внешнего вида, работоспособности и технических свойств частей застрахованного общего имущества.

3.1.28. Произвести или организовать проведение выверки расчетов по платежам, внесенным Собственником (нанимателем) в счет обязательств по настоящему Договору; составить Акт выверки произведенных Собственником начислений и осуществленных им оплат и по Акту приема-передачи передать названный Акт выверки вновь выбранной управляющей организации либо ТСЖ. Расчеты по Актам выверки производятся в соответствии с отдельным соглашением между Управляющей организацией и вновь выбранной управляющей организацией либо ТСЖ.

3.1.29. Оказывать содействие в порядке, установленном законодательством, уполномоченным Правительством Москвы организациям в установке и эксплуатации технических средств городских систем безопасности, диспетчерского контроля и учета, функционирование которых не связано с жилищными отношениями (ст. 4 Жилищного кодекса Российской Федерации).

3.1.30. Обеспечить выполнение требований законодательства об энергосбережении и о повышении энергетической эффективности.

3.1.31. Обеспечить возможность контроля за исполнением обязательств по настоящему Договору (раздел 6 Договора).

3.1.32. Осуществлять раскрытие информации о своей деятельности по управлению многоквартирными домами в случаях и порядке, определенном законодательством Российской Федерации и нормативными правовыми актами города Москвы.

3.2. Управляющая организация вправе:

3.2.1. Требовать от Собственника (нанимателя) внесения платы по Договору в полном объеме в соответствии с выставленными платежными документами.

3.2.2. В случае несоответствия данных, имеющихся у Управляющей организации, с данными, предоставленными Собственником (нанимателем) жилого помещения, проводить перерасчет размера платы за коммунальные услуги по фактическому потреблению (расчету) в соответствии с положениями раздела 4 настоящего Договора.

3.2.3. В порядке, установленном действующим законодательством, взыскивать с виновных сумму неплательщиков и ущерба, нанесенного несвоевременной и (или) неполной оплатой.

3.2.4. Производить осмотры инженерного оборудования, являющегося общим имуществом в Многоквартирном доме, находящегося как в местах общего пользования, так и в помещениях Собственников (в соответствии со Схемой разграничения ответственности Управляющей организации и Собственника, приложение № 5), согласовав с последними дату и время таких осмотров.

3.2.5. Оказывать услуги и выполнять работы по содержанию и ремонту внутриквартирных инженерных сетей и коммуникаций, не относящихся к общему имуществу в Многоквартирном доме, а также иного имущества Собственника по согласованию с ним (нанимателем) и за его счет в соответствии с законодательством.

3.2.6. Приостанавливать или ограничивать предоставление коммунальных услуг Собственнику в соответствии с действующим законодательством в случаях и в порядке, предусмотренном действующим законодательством.

3.2.7. При выявлении актов вандализма, наступлении форс-мажорных обстоятельств УК имеет право увеличить размер платы для компенсации расходов по восстановлению имущества, поврежденного в результате наступления этих случаев, и обеспечить производство ремонтных работ по восстановлению внешнего вида, работоспособности и технических свойств частей общего имущества.

3.2.8. В случае наличия задолженности по оплате за оказываемые коммунальные услуги направлять Собственнику предупреждение (уведомление) об ограничении/приостановлении коммунальных услуг способами, предусмотренными пп. «а» п. 119 Постановления Правительства РФ от 06.05.2011 № 354, в т.ч. путем вручения Собственнику-должнику под расписку или направления по почте заказным письмом (с уведомлением о вручении), или путем включения в платежный документ для внесения платы за коммунальные услуги текста соответствующего предупреждения (уведомления), или иным способом уведомления, подтверждающим факт и дату его получения должником, в т.ч. путем передачи должнику предупреждения (уведомления) посредством сообщения по сети подвижной радиотелефонной связи на пользовательское оборудование Собственника-должника, телефонного звонка с записью разговора, сообщения электронной почты или через личный кабинет Собственника-должника в государственной информационной системе жилищно-коммунального хозяйства либо на официальной странице Управляющей организации в сети Интернет, передачи Собственнику-должнику голосовой информации по сети фиксированной телефонной связи.

3.3. Собственник обязан:

3.3.1. Своевременно и полностью вносить плату за помещение, коммунальные услуги с учетом всех пользователей услуг, взнос на капитальный ремонт, а также иные платежи, установленные решением общего собрания собственников помещений, принятым в соответствии с законодательством.

3.3.2. Соблюдать следующие требования:

а) не производить перенос инженерных сетей;

б) не устанавливать, не подключать и не использовать электробытовые приборы и машины мощностью, превышающей технологические возможности внутридомовой электрической сети, дополнительные секции приборов отопления;

в) не осуществлять монтаж и демонтаж индивидуальных (квартирных) приборов учета ресурсов, т.е. не нарушать установленный в доме порядок распределения потребленных коммунальных ресурсов, приходящихся на помещение Собственника, и их оплаты, без согласования с Управляющей организацией;

г) не использовать теплоноситель из системы отопления не по прямому назначению (использование сетевой воды из систем и приборов отопления на бытовые нужды);

д) не допускать выполнение работ или совершение других действий, приводящих к порче помещений или конструкций строения, не производить переустройства или перепланировки помещений без согласования в установленном порядке;

е) не загромождать подходы к инженерным коммуникациям и запорной арматуре, не загромождать и загрязнять своим имуществом, строительными материалами и (или) отходами эвакуационные пути и помещения общего пользования;

ж) не допускать производства в помещении работ или совершения других действий, приводящих к порче общего имущества в Многоквартирном доме;

з) не использовать пассажирские лифты для транспортировки строительных материалов и отходов без упаковки;

и) Соблюдать требования Закона города Москвы от 12.07.2002 №42 «О соблюдении покоя граждан и тишины в ночное время в городе Москве»;

к) информировать Управляющую организацию о проведении работ по ремонту, переустройству и перепланировке помещения, затрагивающих общее имущество в Многоквартирном доме.

3.3.3. Предоставить Управляющей организации в течение трех рабочих дней сведения:

- о завершении работ по переустройству и перепланировке помещения с предоставлением соответствующих документов, подтверждающих соответствие произведенных работ требованиям законодательства;

- о заключенных договорах найма, в которых обязанность внесения платы Управляющей организации за содержание и ремонт общего имущества в Многоквартирном доме, а также за коммунальные услуги возложена Собственником полностью или частично на нанимателя, с указанием Ф.И.О. ответственного нанимателя, о смене ответственного нанимателя;

- об изменении количества граждан, проживающих в жилом(ых) помещении(ях), включая временно проживающих;

- об отчуждении помещения(й) в пользу третьих лиц, совместно с уведомлением предоставить документы, подтверждающие факт отчуждения.

- при регистрации или перерегистрации прав на помещение предоставить копию свидетельства о регистрации прав собственности.

- индивидуальный номер налогоплательщика (ИНН), уникальный номер индивидуального лицевого счёта застрахованного лица в системе обязательного пенсионного страхования (СНИЛС), в случае наличия реквизиты водительского удостоверения.

- об изменении паспортных данных Собственника.

3.3.4. Обеспечивать доступ представителей Управляющей организации в принадлежащее ему помещение для осмотра технического и санитарного состояния внутриквартирных инженерных коммуникаций, санитарно-технического и иного оборудования, находящегося в помещении, для выполнения необходимых ремонтных работ в заранее согласованное с Управляющей организацией время, а работников аварийных служб - в любое время.

3.3.5. При наличии индивидуального введенного в эксплуатацию, общего (квартирного) или комнатного прибора учета ежемесячно снимать его показания и передавать показания в Управляющую организацию не позднее 25 (двадцать пятого) числа текущего месяца.

3.3.6. Сообщать Управляющей организации о выявленных неисправностях общего имущества в Многоквартирном доме.

3.4. Собственник имеет право:

3.4.1. Осуществлять контроль, не вмешиваясь в хозяйственную деятельность Управляющей организации, над выполнением ее обязательств по настоящему Договору, в ходе которого участвовать по согласованию с Управляющей организацией в осмотрах (измерениях, испытаниях, проверках) общего имущества в Многоквартирном доме, присутствовать при выполнении работ и оказании услуг, связанных с выполнением ею обязанностей по настоящему Договору.

3.4.2. По согласованию с Управляющей организацией привлекать для контроля качества выполняемых работ и предоставляемых услуг по настоящему Договору сторонние организации, специалистов, экспертов. Привлекаемая для контроля организация, специалисты, эксперты должны иметь соответствующее поручение Собственника, оформленное в письменном виде, а также обладать необходимой квалификацией, подтвержденной аттестационными документами.

3.4.3. Требовать изменения размера платы за помещение в случае невыполнения полностью или частично услуг и/или работ по управлению, содержанию и ремонту общего имущества в Многоквартирном доме либо выполнения с ненадлежащим качеством в соответствии с п. 4.11 настоящего Договора.

3.4.4. Требовать изменения размера платы за коммунальные услуги при предоставлении коммунальных услуг ненадлежащего качества и (или) с перерывами, превышающими установленную продолжительность, в порядке, установленном Правилами предоставления коммунальных услуг гражданам, утвержденными Правительством Российской Федерации.

3.4.5. Требовать от Управляющей организации возмещения убытков, причиненных вследствие невыполнения либо недобросовестного выполнения Управляющей организацией своих обязанностей по настоящему Договору.

3.4.6. Поручать вносить платежи по настоящему Договору нанимателю данного помещения в случае сдачи его внаем.

4. Цена Договора, размер платы за помещение и иные услуги, порядок ее внесения

4.1. Цена Договора и размер платы за помещение устанавливается в соответствии с долей в праве собственности на общее имущество в Многоквартирном доме, пропорциональной принадлежащему Собственнику жилому/нежилому помещению согласно ст. 249, 289 ГК РФ и 37, 39 ЖК РФ.

Размер платы для Собственника устанавливается:

- по ценам и ставкам за содержание и ремонт жилого помещения за 1 кв. метр в месяц, устанавливаемым уполномоченным государственным (муниципальным) органом (если на общем собрании собственников помещений не принято решение о размере платы за содержание и ремонт жилого помещения), но не менее 33,06руб за 1 кв. м. в месяц.

Цена Договора определяется:

- размером платы за содержание и ремонт жилого помещения в соответствии с перечнем услуг и работ по содержанию общего имущества в год, приведенным в приложении № 3 к настоящему Договору;

- стоимостью коммунальных услуг (ресурсов) для Собственника жилых помещений в соответствии с положениями пунктов 4.3, 4.4 настоящего Договора.

В случае изменения уполномоченным государственным (муниципальным органом), ресурсоснабжающими организациями цен, ставок и тарифов на жилищно-коммунальные услуги для населения, Управляющая организация извещает об изменении размера платы за помещение не позднее, чем за 10 (Десять) дней до даты предоставления платежных документов по новым расценкам.

4.2. Ежемесячная плата Собственника за содержание и ремонт общего имущества в доме определяется как произведение общей площади его помещений на размер платы за 1 кв. метр такой площади в месяц.

4.3. Размер платы за коммунальные услуги, потребляемые в жилых помещениях, оснащенных индивидуальными приборами учета, а также при оборудовании Многоквартирного дома общедомовыми приборами учета рассчитывается в соответствии с объемами фактического потребления коммунальных услуг, определяемыми в соответствии с Правилами предоставления коммунальных услуг гражданам, утвержденными Правительством Российской Федерации, а при отсутствии индивидуальных и (или) общедомовых приборов учета - исходя из нормативов потребления коммунальных услуг, утверждаемых органом государственной власти города Москвы в порядке, установленном Правительством Российской Федерации.

4.4. Размер платы за коммунальные ресурсы, потребляемые при использовании и содержании общего имущества, рассчитывается по тарифам, установленным органами государственной власти города Москвы в порядке, установленном федеральным законом на основании фактических показаний общедомовых приборов учета.

4.5. Плата за содержание и ремонт общего имущества в Многоквартирном доме и плата за коммунальные услуги за истекший месяц вносятся ежемесячно в течение 10 (Десяти) календарных дней после представления платежных документов, в том числе платежных документов в электронном виде. Сумма платежей Собственника подлежит корректировке соразмерно изменению площади помещений, находящихся в собственности Собственника.

4.6. В выставляемом платежном документе указываются: расчетный (лицевой, транзитный) счет, на который вносится плата, площадь помещения, количество проживающих (зарегистрированных) граждан, объем (количество) потребленных коммунальных ресурсов (для жилых помещений), коммунальных ресурсов на содержание общего имущества Многоквартирного дома, установленные тарифы на коммунальные услуги, размер платы за содержание и ремонт общего имущества в Многоквартирном доме, объемы и стоимость иных услуг с учетом исполнения условий данного Договора, сумма перерасчета, задолженности Собственника по плате за помещение и коммунальные услуги за предыдущие периоды.

4.7. Сумма начисленных в соответствии с п. 5.2 настоящего Договора пеней может включаться в общую сумму платы за помещение и указывается в отдельной строке платежного документа.

4.8. Собственники (наниматели) вносят плату в соответствии с настоящим Договором по реквизитам, указанным в поступившем едином платежном документе(-тах) (платежном документе(-тах)). Неиспользование помещений Собственником не является основанием невнесения платы за помещение и за коммунальные услуги.

4.9. При временном отсутствии проживающих в жилых помещениях граждан внесение платы за холодное водоснабжение, горячее водоснабжение, электроснабжение и водоотведение при отсутствии в жилом помещении индивидуальных приборов учета по соответствующим видам коммунальных услуг осуществляется с учетом перерасчета платежей за период временного отсутствия граждан в порядке, утвержденном Правительством Российской Федерации.

4.10. В случае оказания услуг и выполнения работ по содержанию и ремонту общего имущества в Многоквартирном доме, указанных в приложении № 3 к настоящему Договору, ненадлежащего качества и (или) с перерывами, превышающими установленную продолжительность, т.е. невыполнения полностью или частично услуг и/или работ в многоквартирном доме, стоимость этих работ уменьшается пропорционально количеству полных календарных дней нарушения от стоимости соответствующей услуги или работы в составе ежемесячной платы по содержанию и ремонту общего имущества в Многоквартирном доме в соответствии с Правилами содержания общего имущества в многоквартирном доме, утвержденными Правительством Российской Федерации.

В случае невыполнения работ (неоказания услуг) или выявления недостатков, не связанных с регулярно производимыми работами в соответствии с установленными периодами производства работ (услуг), стоимость таких работ и услуг может быть изменена путем проведения перерасчета по итогам года при уведомлении Собственника (нанимателя).

4.11. Собственник (наниматель) вправе обратиться в Управляющую организацию после выявления соответствующего нарушения условий Договора по содержанию и ремонту общего имущества и требовать с Управляющей организации в течение 5 рабочих дней с даты обращения извещения о регистрационном номере обращения и последующем удовлетворении либо об отказе в его удовлетворении с указанием причин.

4.12. Собственник не вправе требовать изменения размера платы, если оказание услуг и выполнение работ ненадлежащего качества и (или) с перерывами, превышающими установленную продолжительность, связано с устранением угрозы жизни и здоровью граждан, предупреждением ущерба их имуществу или вследствие действия обстоятельств непреодолимой силы.

4.13. При предоставлении коммунальных услуг ненадлежащего качества и (или) с перерывами, превышающими установленную продолжительность, размер платы за коммунальные услуги изменяется в порядке, установленном Правилами предоставления коммунальных услуг гражданам, утвержденными Правительством Российской Федерации.

4.14. В случае изменения в установленном порядке тарифов на коммунальные услуги Управляющая организация применяет новые тарифы со дня вступления в силу соответствующего нормативного правового акта органов государственной власти города Москвы.

4.15. Собственник (наниматель) вправе осуществить предоплату за текущий месяц и более длительные периоды, потребовав от Управляющей организации платежные документы, с последующим перерасчетом. В случае расчетов, производимых по прибору учета (общедомовому, индивидуальному), или отсутствия Собственника (нанимателя) осуществляется перерасчет суммы, подлежащей оплате за предоплаченный период.

4.16. Услуги Управляющей организации, не предусмотренные настоящим Договором, выполняются за отдельную плату по отдельно заключенным договорам.

5. Ответственность сторон

5.1. За неисполнение или ненадлежащее исполнение настоящего Договора стороны несут ответственность в соответствии с действующим законодательством Российской Федерации и настоящим Договором.

В целях разграничения границ ответственности по содержанию и ремонту общего имущества в Многоквартирном доме Сторонами подписывается Схема разграничения ответственности Управляющей организации и Собственника (приложение № 5 к настоящему Договору).

5.2. В случае несвоевременного и (или) неполного внесения платы за помещение и коммунальные услуги, в том числе и при выявлении фактов, указанных в п. 5.3. настоящего Договора, Собственник обязан уплатить Управляющей организации пени в размере одной трехсотой ставки рефинансирования Центрального банка Российской Федерации, действующей на момент оплаты, от не выплаченных в срок сумм за каждый день просрочки, начиная со следующего дня после наступления установленного срока оплаты по день фактической выплаты включительно.

5.3. При выявлении Управляющей организацией факта проживания в жилом помещении Собственника лиц, не зарегистрированных в установленном порядке, и невнесения за них платы за коммунальные услуги Управляющая организация вправе обратиться в суд с иском о взыскании с Собственника реального ущерба.

5.4. Управляющая организация несет ответственность за ущерб, причиненный имуществу в Многоквартирном доме, возникший в результате ее действий, в порядке, установленном законодательством.

5.5. Руководствуясь положениями ст. 165.1 ГК РФ, Стороны признают юридическую силу уведомлений/претензий, направленных Собственнику в электронном виде в ходе досудебной и судебной работы, направленной на взыскание задолженности Собственника перед Управляющей организацией за услуги и работы, оказываемые и выполняемые во исполнение настоящего Договора, по указанному в разделе 11 (Реквизиты сторон) настоящего Договора адресу электронной почты.

6. Контроль за выполнением Управляющей организацией ее обязательств по Договору и порядок регистрации факта нарушения условий настоящего Договора

6.1. Контроль над деятельностью Управляющей организации в части исполнения настоящего Договора осуществляется Собственником и уполномоченными им лицами в соответствии с их полномочиями путем:

- получения от Управляющей организации не позднее 5 рабочих дней с даты обращения информации о перечнях, объемах, качестве и периодичности оказанных услуг и (или) выполненных работ;

- проверки объемов, качества и периодичности оказания услуг и выполнения работ (в том числе путем проведения соответствующей экспертизы);

- подачи в письменном виде жалоб, претензий и прочих обращений для устранения выявленных дефектов с проверкой полноты и своевременности их устранения;

- составления актов о нарушении условий договора в соответствии с положениями пп. 6.2 настоящего раздела Договора;

- инициирования созыва внеочередного общего собрания собственников для принятия решений по фактам выявленных нарушений и/или не реагированию Управляющей организации на обращения Собственника (нанимателя) с уведомлением о проведении такого собрания (указанием даты, времени и места) Управляющей организации;

- обращения в органы, осуществляющие государственный контроль за использованием и сохранностью жилищного фонда, его соответствия установленным требованиям (ОАТИ, МЖИ, Роспотребнадзор и другие) для административного воздействия, обращения в другие инстанции согласно действующему законодательству;

- проведения комиссионного обследования выполнения Управляющей организацией работ и услуг по Договору. Решения общего собрания собственников помещений о проведении такого обследования являются для Управляющей организации обязательными. По результатам комиссионного обследования составляется соответствующий Акт, экземпляр которого должен быть предоставлен инициаторам проведения общего собрания собственников.

6.2. Акт о нарушении условий Договора по требованию любой из сторон Договора составляется в случаях:

- выполнения услуг и работ по содержанию и ремонту общего имущества в Многоквартирном доме и (или) предоставления коммунальных услуг ненадлежащего качества и (или) с перерывами, превышающими установленную продолжительность, а также причинения вреда жизни, здоровью и имуществу Собственника (нанимателя) и (или) проживающих в жилом помещении граждан, общему имуществу в Многоквартирном доме;

- неправомерных действий Собственника (нанимателя).

Указанный Акт является основанием для применения к Сторонам мер ответственности, предусмотренных разделом 5 настоящего Договора.

Подготовка бланков Акта осуществляется Управляющей организацией. При отсутствии бланков Акт составляется в произвольной форме. В случае необходимости в дополнение к Акту Сторонами составляется дефектная ведомость.

6.3. Акт должен содержать: дату и время его составления; дату, время и характер нарушения, его причины и последствия (факты причинения вреда жизни, здоровью и имуществу Собственника (нанимателя), описание (при наличии возможности их фотографирование или видеосъемка) повреждений имущества); все разногласия, особые мнения и возражения, возникшие при составлении Акта; подписи членов комиссии и Собственника (нанимателя).

6.4. Акт составляется в присутствии Собственника (нанимателя), права которого нарушены. При отсутствии Собственника (нанимателя) Акт проверки составляется комиссией без его участия с приглашением в состав комиссии независимых лиц, о чем в Акте делается соответствующая отметка. Акт составляется комиссией не менее чем в двух экземплярах, один из которых под роспись вручается Собственнику (нанимателю), а второй - Управляющей организации.

7. Порядок изменения и расторжения Договора

7.1. Настоящий Договор может быть прекращен в порядке, установленном законодательством РФ.

7.2. Договор считается исполненным после выполнения сторонами взаимных обязательств и урегулирования всех расчетов между Управляющей организацией и Собственником.

7.3. Расторжение Договора не является основанием для прекращения обязательств Собственника (нанимателя) по оплате произведенных Управляющей организацией затрат (услуг и работ) во время действия настоящего Договора, а также не является основанием для неисполнения Управляющей организацией оплаченных работ и услуг в рамках настоящего Договора.

7.4. В случае переплаты Собственником (нанимателем) средств за услуги по настоящему Договору на момент его расторжения Управляющая организация обязана уведомить Собственника (нанимателя) о сумме переплаты, получить от Собственника (нанимателя) распоряжение о перечислении на указанный ими счет излишне полученных ею средств.

7.5. Изменение условий настоящего Договора осуществляется в порядке, предусмотренном жилищным и гражданским законодательством.

8. Особые условия

8.1. Все споры, возникшие из Договора или в связи с ним, разрешаются Сторонами путем переговоров. В случае если Стороны не могут достичь взаимного соглашения, споры и разногласия разрешаются в судебном порядке по месту нахождения Многоквартирного дома по заявлению одной из Сторон.

8.2. Управляющая организация, не исполнившая или ненадлежащим образом исполнившая обязательства в соответствии с настоящим Договором, несет ответственность, если не докажет, что надлежащее исполнение оказалось невозможным вследствие непреодолимой силы, то есть чрезвычайных и непредотвратимых при данных условиях обстоятельств. К обстоятельствам непреодолимой силы относятся техногенные и природные катастрофы, не связанные с виновной деятельностью Сторон Договора, военные действия, террористические акты, издание органами власти распорядительных актов, препятствующих исполнению условий Договора, и иные независимые от Сторон обстоятельства. При этом к таким обстоятельствам не относятся, в частности, нарушение обязанностей со стороны контрагентов стороны Договора, отсутствие на рынке нужных для исполнения товаров, отсутствие у стороны Договора необходимых денежных средств, банкротство стороны Договора.

При наступлении обстоятельств непреодолимой силы Управляющая организация осуществляет указанные в договоре управления многоквартирным домом работы и услуги по содержанию и ремонту общего имущества в Многоквартирном доме, выполнение и оказание которых возможно в сложившихся условиях, и предъявляет Собственникам счета по оплате выполненных работ и оказанных услуг. При этом размер платы за содержание и ремонт жилого помещения, предусмотренный Договором управления многоквартирным домом, должен быть изменен пропорционально объему и количеству фактически выполненных работ и оказанных услуг.

8.3. Если обстоятельства непреодолимой силы действуют в течение более двух месяцев, любая из Сторон вправе отказаться от дальнейшего выполнения обязательств по Договору, причем ни одна из сторон не может требовать от другой возмещения возможных убытков.

8.4. Сторона, оказавшаяся не в состоянии выполнить свои обязательства по Договору, обязана незамедлительно известить другую Сторону о наступлении или прекращении действия обстоятельств, препятствующих выполнению этих обязательств.

8.5. В соответствии с Федеральным законом «О персональных данных» от 27.07.2006 №152-ФЗ Собственник дает свое согласие Управляющей организации для выполнения своих обязательств по данному договору на обработку и передачу третьей стороне, в том числе ГБУ «МФЦ города Москвы», следующих персональных данных: фамилия, имя, отчество, паспортные данные, адрес регистрации, адрес фактического места жительства, телефон стационарный, телефон мобильный, адрес электронной почты, а также иных персональных данных, согласие на использование которых требуется по законодательству Российской Федерации, в целях осуществления деятельности по управлению многоквартирными домами, в том числе, но не исключая, использование персональных данных для ведения досудебной и судебной работы, направленной на снижение размера задолженности собственников и иных потребителей за услуги и работы, оказываемые и выполняемые по договору, а также для взыскания задолженности с собственников и потребителей, информирования и опроса с использованием мобильного номера телефона и адреса электронной почты, осуществления функций регистрационного учета граждан, расчетов и начислений за жилищно-коммунальные и иные услуги, а также в других случаях, предусмотренных действующим законодательством Российской Федерации на совершение действий, предусмотренных Федеральным законом «О персональных данных».

9. Срок действия Договора

9.1. Договор вступает в силу с момента его подписания Сторонами.

9.2. Договор действует в течение 5 (Пяти) лет, начиная с даты фактического возникновения отношений Сторон, если ни одна из сторон письменно за 30 дней до окончания настоящего договора не заявила о его прекращении, Договор считается автоматически пролонгированным на такой же срок.

10. Заключительные положения

10.1. Настоящий Договор составлен в двух экземплярах, по одному для каждой из сторон, каждый из которых имеет одинаковую юридическую силу. Все приложения к настоящему Договору являются его неотъемлемой частью. Договор составлен на 11 страницах и содержит 5 приложений.

10.2. Приложения, являющиеся неотъемлемой частью настоящего Договора:

№ 1. Состав общего имущества в Многоквартирном доме на 9 л.

№ 2. Перечень технической документации на Многоквартирный дом и иных связанных с управлением многоквартирным домом документов на 2 л.

№ 3. Перечень услуг и работ по содержанию общего имущества в Многоквартирном доме на 8 л.

№ 4. Сведения о доле Собственника в Многоквартирном доме по правоустанавливающим документам на 1 л.

№ 5. Схема разграничения ответственности Управляющей организации и Собственника на 5 л.

11. Реквизиты сторон

Управляющая организация:

Общество с ограниченной ответственностью
«НВ-Сервис»

Юридический адрес:

108818, г. Москва, п. Десеновское,
Нововатутинский пр-т, д.10 корп. 1

ОГРН 1027739227097,

ОКПО 29139500

ИНН/КПП 7718192904/775101001

Собственник(и):

_____ / Кабаева Н.А.

действующей на основании доверенности №25/21
от 02.09.2021г/

МП

Состав общего имущества в многоквартирном доме.

№	Наименование элемента общего имущества	Параметры
I. Помещения общего пользования		
1	Помещения общего пользования	Количество – 8 подъездов Площадь пола – 12 476,5 кв. м. Материал пола – Плитка, ж/б плита
2	Межквартирные лестничные площадки (в составе помещений общего пользования)	Площадь пола – 842,4 кв. м. Материал пола – плитка
3	Лестницы (в составе помещений общего пользования)	Материал лестничных маршей – ж/б Лестницы 1-2 этаж – плитка Лестничные площадки - плитка Материал ограждения - металл Площадь – 915,1 кв. м.
4	Лифтовые и иные шахты	Количество: - лифтовых шахт – 16 шт. - иные шахты – 32 шт. под инженерные коммуникации
5	Коридоры, лифтовые холлы, тамбуры	Площадь пола – 6 123,9 кв. м. Материал пола – плитка
6	Технические помещения	Площадь пола – 4464,7 кв. м. Материал пола – плитка, ж/б
7	Чердаки	-
8	Почтовые ящики	Количество – 962 шт.
9	Пожарные щиты	Шкаф пожарный ШПК-Пульс-320Н – 46 шт. Шкаф пожарный ШПК-Пульс-310Н – 248 шт. Рукав пожарный – 294 шт. Огнетушитель – 92 шт.

10	Технические подвалы	<p>Площадь пола – 4647,7 кв. м.</p> <p>Перечень инженерных коммуникаций, проходящих через подвал:</p> <ol style="list-style-type: none"> 1. Холодное водоснабжение 2. Горячее водоснабжение 3. Отопление 4. Хоз-быт канализация 5. Ливневая канализация 6. Дренажная канализация 7. Электроснабжение 8. Сети связи <p>Перечень установленного инженерного оборудования:</p> <ol style="list-style-type: none"> 1. Насосное оборудование ИТП 2. Теплообменники 3. Расширительные баки 4. Насосное оборудование насосной станции водоснабжения 5. Насосное оборудование противопожарной насосной станции 6. Канализационная насосная установка 7. Вентиляционное оборудование
II. Ограждающие несущие и ненесущие конструкции многоквартирного дома		
11	Фундаменты	<p>Вид фундамента – монолитная ж.б. плита</p> <p>Количество продухов - 0 шт.</p>
12	Стены и перегородки внутри входных групп	<p>Количество подъездов – 8 шт.</p> <p>Площадь стен - 751,68 кв. м.</p> <p>Материал отделки стен покрытие керамогранит, декоративная штукатурка, клинкерная керамическая плитка</p> <p>Площадь потолков - 522,1 кв. м.</p> <p>Материал отделки потолков – подвесной потолок типа Грильято</p>
13	Стены и перегородки внутри помещений общего пользования	<p>Площадь стен – 19765,32 кв. м</p> <p>Материал стены и перегородок – монолитный ж/б, ячеистобетонные блоки</p> <p>Материал отделки стен – декоративная штукатурка</p> <p>Площадь потолков – 7250,1 кв. м</p> <p>Материал отделки потолков – штукатурка, окраска, подвесной потолок</p>
14	Наружные стены и перегородки	<p>Материал – монолитный ж/б, ячеистые бетонные блоки, кирпич, минеральный утеплитель, полимерцементная штукатурка, клинкерная плитка</p> <p>Площадь – 29 419,3 кв. м</p>
15	Перекрытия	<p>Количество этажей – 1-2-12-15-16 подвал</p> <p>Материал – монолитный ж/б</p> <p>Площадь – 64 495,9 кв. м</p>
16	Крыши	<p>Количество – 8 шт.</p> <p>Вид кровли – плоская, утепленная, неэксплуатируемая с внутренним организованным водостоком</p> <p>Материал кровли – Техноэласт ЭПП (ЭКП)</p> <p>Площадь кровли – 4717,7 кв. м</p> <p>Протяженность парапетов – 1467,8 п.м.</p>
17	Двери	<p>Количество дверей:</p> <p>металлических – 1 646 шт. (в том числе противопожарных)</p> <p>Двери стеклянные (витражные) – 99 шт.</p>
18	Окна	<p>Количество окон, расположенных в помещениях общего пользования – 54 шт.</p> <p>Количество витражей, расположенных в помещениях общего пользования – 105 шт.</p>

		Витражи 1-го этажа – 116 шт. из них деревянных – 0 шт.
III. Механическое, электрическое, санитарно-техническое и иное оборудование		
19	Лифты и лифтовое оборудование	Количество (общее) – 16 шт. В том числе: грузовых - 0 шт. Марки лифтов – OTIS Gen 2 Грузоподъемность – 1000 кг, 450 кг Завод-изготовитель – ООО «ОТИС Лифт» Площадь кабин – 2,31 кв. м; 1,25 кв. м.
20	Мусоропровод	Длина ствола – отсутствует Загрузочные клапана – отсутствуют Мусорные контейнеры –
21	Вентиляция	Количество вентиляционных каналов – 36 шт. Протяженность вентиляционных каналов – 2165,0 м Количество вентиляционных коробов – 36 шт.
22	Дымовые трубы/вентиляционные трубы	Количество дымовых труб - 0 шт.
23	Водосточные желоба/водосточные трубы / дренаж	Количество желобов – отсутствуют. Количество водосточных труб – 9 шт. Тип водосточных желобов и водосточных труб - внутренняя труба полиэтиленовая техническая Протяженность водосточных труб – 800 п.м. Водосточная воронка с обогревом – HL 62.1/1 23 шт. Пристенный дренаж - 772,0 п.м. / колодцы из сборных железобетонных элементов в количестве 42 комплекта.
24	Электрические водно-распределительные устройства	1. Вводно-распределительное устройство ВРУ-1, IP31 I-TECH 2. Вводно-распределительное устройство ВРУ-2, IP31 I-TECH 3. Вводно-распределительное устройство ВРУ-3, IP31 I-TECH 4. Вводно-распределительное устройство ВРУ-4, IP31 I-TECH 5. Вводно-распределительное устройство ВРУ-5, IP31 I-TECH 6. Вводно-распределительное устройство ВРУ-6, IP31 I-TECH 7. Вводно-распределительное устройство ВРУ-7, IP31 I-TECH 8. Вводно-распределительное устройство ВРУ-8, IP31 I-TECH 9. Вводно-распределительное устройство ВРУ-9, IP31 I-TECH
25	Светильники	Светильник настенный автономный CCA1001 – 327 шт. (ИЭК) Светильник светодиодный IP 65 ARCTIC.OPL ECO LED 1200 – 137 шт. (Световые технологии) Светильник светодиодный IP 65 V1-U0-00006-21S00-6501250-12 – 1351 шт. (НПЦ «Вартон») Светильник светодиодный IP 65 OD LED 12 – 8 шт. (Световые технологии) Светильник светодиодный IP 65 12 Вт ИЕК – 9 шт. Светильник светодиодный IP 65 8 Вт ИЕК – 37 шт. Светильник светодиодный IP 54 18 Вт ИЕК – 73 шт. Светильник светодиодный IP 65 8 Вт ИЕК – 976 шт. Светильник светодиодный IP 54 60 Вт ИЕК – 28 шт. Заградительный огонь 38LED – 80 шт. (Промспецприбор)
26	Системы дымоудаления	Дымоудаление квартирного коридора: Вентилятор дымоудаления радиальный L=20500 м3/ч, P=665Па, n=960 об/мин VTR DU 600-90A-7.5x10-L-0 – 8 шт. (NED)

		Клапан дымоудаления КВД 800х400 – 125 шт. (Виктория)
27	Компенсационный приток	<p>ПБЗ: Вентилятор осевой крышный L=10050м³/ч, P=650Па, N=4,0 кВт, n=2850 об/мин VOP 50-4х30 – 8 шт. Вентилятор моноблок L=710 м³/ч, P=350Па, n=2720 об/мин LITENED 50-25 G1 – 8 шт. (NED) Клапан с приводом 500х200 – 8 шт. (Виктория) Клапан противопожарный РПК-1-НЗ-550х550-Z-S60 – 8 шт. (NED) Клапан подпора воздуха ПБЗ 400х1250 – 115 шт. (Виктория) Коридор комп. ДУ: Вентилятор осевой крышный L=18450 м³/ч, P=450 Па, n=2850 об/мин VOP 56-5,5-30 – 8 шт. (NED) Клапан подпора воздуха КДУ 600х600 – 125 шт. (Виктория) Лифты: Вентилятор осевой крышный L=12000-12500 м³/ч, P=300Па, n=2850 об/мин, VOP 50-4х30 – 5 шт. (NED) Вентилятор осевой крышный L=18000-20500 м³/ч, P=300Па, n=2850 об/мин, VOP 56-5.5х30 – 8 шт. (NED) Вентилятор осевой крышный L=13000 м³/ч, P=300 Па, n=2850 об/мин VOP 50-4х30 – 3 шт. (NED) Клапан противопожарный РПК-1-НЗ-650х650-Z-S60-X – 8 шт. Клапан противопожарный РПК-1-НЗ-550х550-Z-S60-X – 8 шт. Лестничная клетка (подпор): Вентилятор осевой крышный L=19300 м³/ч, P=350Па, n=2850 об/мин VOP 56-5,5х30 – 8 шт. (NED) Клапан противопожарный РПК-1-НЗ-650х650-Z-S60-X – 8 шт. Клапан подпора воздуха КПВ 1000х600 – 6 шт/1000х500 – 1 шт.</p>
28	Распределительные щитки	ЩРВ-П-3 IP31с шиной N и PE (IEK GROUP) - 962 шт.
29	Кабельные линии 0,4 кВт	-
30	Сети электроснабжения	Длина – 215,43 км (кабеля и силовые кабеля)
31	Котлы отопительные	Количество - 0 шт.
32	Сети теплоснабжения	<p>Диаметр, материал труб и протяженность в однетрубном исчислении:</p> <ol style="list-style-type: none"> 1. Труба стальная ГОСТ 3262-75 Ду15 – 1605 м. 2. Труба стальная ГОСТ 3262-75 Ду20 – 2570 м. 3. Труба стальная ГОСТ 3262-75 Ду25 – 1325 м. 4. Труба стальная ГОСТ 3262-75 Ду32 – 500 м. 5. Труба стальная ГОСТ 3262-75 Ду40 – 335 м. 6. Труба стальная ГОСТ 10704-91 Ду50 – 785м. 7. Труба стальная ГОСТ 10704-91 Ду65 – 815 м. 8. Труба стальная ГОСТ 10704-91 Ду80 – 380 м. 9. Труба стальная ГОСТ 10704-91 Ду100 – 225 м. 10. Труба стальная ГОСТ 10704-91 Ду125 – 530 м. 11. Труба стальная ГОСТ 10704-91 Ду150 – 480 м. 12. Труба стальная ГОСТ 10704-91 Ду200 – 10 м. 13. Труба aquatherm climatherm SDR 7,4 16 мм – 30500 м. 14. Труба aquatherm climatherm SDR 7,4 20 мм – 5050 м. 15. Труба aquatherm climatherm SDR 7,4 25 мм – 120 м. 16. Трубка из вспененного полиэтилена FRZ 13х21 – 895 м. 17. Трубка из вспененного полиэтилена FRZ 13х28 – 1365 м. 18. Трубка из вспененного полиэтилена FRZ 13х35 – 400 м. 19. Трубка из вспененного полиэтилена FRZ 13х42 – 350 м. 20. Трубка из вспененного полиэтилена FRZ 13х48 – 335 м. 21. Трубка из вспененного полиэтилена FRZ 13х59 – 785 м.

		<p>22. Трубка из вспененного полиэтилена FRZ 13x76 – 815 м. 23. Трубка из вспененного полиэтилена FRZ 13x89 – 380 м. 24. Трубка из вспененного полиэтилена FRZ 13x108 – 225 м. 25. Трубка из вспененного полиэтилена FRZ 13x133 – 530 м. 26. Трубка из вспененного полиэтилена FRZ 13x159 – 480 м. 27. Трубка из вспененного полиэтилена FRZ 13x209 – 10 м.</p>
33	Задвижки, вентили, краны на системах теплоснабжения	<p>Кран шаровый фланцевый JIP-FF Ду150 – 4 шт. (Danfoss) Кран шаровый фланцевый JIP-FF Ду100 – 2 шт. (Danfoss) Кран шаровый фланцевый JIP-FF Ду80 – 10 шт. (Danfoss) Кран шаровый фланцевый JIP-FF Ду65 – 12 шт. (Danfoss) Кран шаровый фланцевый JIP-FF Ду50 – 2 шт. (Danfoss) Кран шаровый фланцевый JIP-FF Ду40 – 2 шт. (Danfoss) Кран шаровый тип 065B Ду 25 – 6 шт. (Danfoss) Кран шаровый тип 065B Ду 20 – 78 шт. (Danfoss) Кран шаровый тип 065B Ду 15 – 38 шт. (Danfoss) Кран шаровый для выпуска воздуха Ду15 – 114 шт. Кран шаровый (дренаж) Ду15 – 330 шт. Кран шаровый (дренаж) Ду25 – 24 шт. Балансировочный клапан АРТ Ду 15 – 6 шт. (Danfoss) Балансировочный клапан тип АРТ Ду20 – 30 шт. (Danfoss) Ручной запорный клапан CDT Ду15 – 6 шт. (Danfoss) Ручной запорный клапан CDT Ду20 – 30 шт. (Danfoss) Запорный клапан CDT Ду25 – 151 шт. (Danfoss) Запорный клапан CDT Ду32 – 26 шт. (Danfoss) Ручной балансировочный клапан MNT Ду 15 – 38 шт. (Danfoss) Вентиль RLV 15 – 177 шт. Клапан RLV-KS – 2847 шт. Кран сливной Ду 15 – 430 шт. (Bugatti) Кран шаровый ВР-НГ Ду20 – 76 шт. (Bugatti) Кран шаровый ВР-НГ Ду25 – 151 шт. (Bugatti) Кран шаровый ВР-НГ Ду32 – 26 шт. (Bugatti) Кран шаровый ВР-ВР Ду15 – 1392 шт. (Bugatti) Кран шаровый ВР-ВР со сливом Ду15 – 430 шт. (Bugatti)</p>
34	Бойлерные (теплообменники)	<p>1. Теплообменник системы отопления НН№42 85-ТКТЛ70 (Ридан) 2. Теплообменник системы вентиляции НН№19 20-ТКТМ79 (Ридан) 3. Теплообменник системы ГВС 1ст. НН№42А 41-ТКТМ95 (Ридан) 4. Теплообменник системы ГВС 2ст. НН№55Е 36-ТКТЛ20 (Ридан)</p>
35	Радиаторы	Стальной штампованный радиатор PRADO тип Universal 21 – 2849 шт.
36	Насосы	<p>1. Насос отопления Grundfos TP 125-300/4 – 2 шт. (ИТП) 2. Насос вентиляции Grundfos TP 40-240/2 – 2 шт. (ИТП) 3. Насос циркуляционный ГВС Grundfos TP 50-190/4 – 2 шт. (ИТП). 4. Дренажный насос Wilo TMT 32M1 13/7.5Ci – 2 шт. (ИТП) 5. Насосная установка хоз. питьевого водоснабжения Grundfos Hydro MPC-E 3 CRE20-3 – 1 шт. 6. Насосная установка противопожарная Grundfos HYDRO MX 1/1 2CR20-5 – 1 шт. 7. Канализационная насосная установка Grundfos Sololift 2 C-3 – 8 шт. 8. Насосы погружные для дренажа Grundfos Unilift AP12.40.06.1 – 2 шт.</p>
37	Трубопроводы холодной воды	<p>Диаметр, материал и протяженность (магистраль и стояки): 1. Труба стальная ГОСТ 3262-75 Ду125 – 40 м. 2. Труба стальная ГОСТ 3262-75 Ду80 – 115 м. 3. Труба стальная ГОСТ 3262-75 Ду65 – 140 м. 4. Труба стальная ГОСТ 3262-75 Ду50 – 135 м. 5. Труба стальная ГОСТ 3262-75 Ду40 – 25 м. 6. Труба стальная ГОСТ 3262-75 Ду32 – 120 м. 7. Труба стальная ГОСТ 3262-75 Ду25 – 85 м.</p>

		8. Труба стальная ГОСТ 3262-75 Ду20 – 25 м. 9. Труба стальная ГОСТ 3262-75 Ду15 – 80 м. 10. Труба aquatherm fusiotherm SDR9 VF RP 40x4,5 – 6200 м. 11. Труба aquatherm fusiotherm SDR9 VF RP 32x3,6 – 3100 м. 12. Труба aquatherm fusiotherm SDR7,4 MF 20x2,8 – 550 м.
38	Трубопроводы горячей воды	Диаметр, материал и протяженность (магистраль и стояки): 1. Труба стальная ГОСТ 3262-75 Ду80 – 240 м. 2. Труба стальная ГОСТ 3262-75 Ду65 – 390 м. 3. Труба стальная ГОСТ 3262-75 Ду50 – 280 м. 4. Труба стальная ГОСТ 3262-75 Ду40 – 160 м. 5. Труба стальная ГОСТ 3262-75 Ду32 – 120 м. 6. Труба стальная ГОСТ 3262-75 Ду25 – 110 м. 7. Труба стальная ГОСТ 3262-75 Ду20 – 25 м. 8. Труба стальная ГОСТ 3262-75 Ду15 – 115 м. 9. Труба aquatherm fusiotherm SDR9 VF RP 40x4,5 – 1140 м. 10. Труба aquatherm fusiotherm SDR7,4 MF 20x2,8 – 17800 м.
39	Задвижки, вентили, краны на системах водоснабжения	Кран шаровый VT.227.N ВН 1/2 – 7 шт. (Valtec) Кран шаровый VT.227.N Ду25 – 6 шт. (Valtec) Клапан обратный муфтовый VT.161.N.04 – 2 шт. (Valtec) Кран шаровый фланцевый V565-125 Ду125 – 5 шт. (Броен) Кран шаровый фланцевый V565-80 Ду80 – 23 шт. (Броен) Кран шаровый фланцевый V565-65 Ду65 – 4 шт. (Броен) Кран шаровый фланцевый V565-65 Ду50 – 79 шт. (Броен) Кран шаровый муфтовый VT.227.N Ду40 – 10 шт. (Valtec) Кран шаровый муфтовый VT.227.N Ду32 – 190 шт. (Valtec) Кран шаровый муфтовый VT.227.N Ду25 – 108 шт. (Valtec) Кран шаровый муфтовый VT.227.N Ду20 – 1 шт. (Valtec) Кран шаровый муфтовый VT.227.N Ду15 – 80 шт. (Valtec) Клапан обратный чугунный фланцевый Ду65 – 1 шт. (Danfoss) Клапан обратный чугунный фланцевый Ду80 – 1 шт. (Danfoss) Клапан обратный чугунный фланцевый Ду125 – 1 шт. (Danfoss) Кран шаровый тип 065В Ду32 – 1 шт. (Danfoss) Обратный клапан поворотный ОЗС-80 – 2 шт. (Водоприбор) Задвижка МВЗ Ду80 – 2 шт. (Водоприбор) Термостатический балансировочный клапан АНТ Ду20 – 91 шт. (Danfoss) Балансировочный клапан фланцевый MNF Ду65 – 2 шт. (Danfoss)
40	Коллективные приборы учета	Перечень установленных приборов учета, марка и номер: 1. Счетчик воды турбинный ВМХи-50 Ду50 (водомерный узел) – 1 шт. 2. Водосчетчик МТWІ-40 в ИТП Ценнер-Водоприбор – 1 шт. 3. Теплосчетчик ВИС.ТЗ ТС 00-02-00-01-02-02-01-1-0-0-1-0-1-0-0 НПО Тепловизор – 1 шт. 4. Теплосчетчик ВИС.ТЗ ТС 00-04-00-00-05-05-02-1-0-0-1-0-1-0-0 НПО Тепловизор – 1 шт. 5. Теплосчетчик ВИС.ТЗ ТС 00-04-00-00-02-04-02-1-0-0-1-0-1-0-0 НПО Тепловизор – 1 шт. 6. Водосчетчик в ИТП ВСХНД-50 Водоприбор – 1 шт. 7. Электросчетчик Меркурий 234 ARR-03 DPR – 18 шт.
41	Сигнализация	Пожарная сигнализация (Рубеж) Система оповещения о ЧС (ИнформТелеСеть)
42	Диспетчеризация	Система на основе оборудования АСУД-248 (Производство НПО «Текон-Автоматика»)

43	Системы АСКУЭ, АСУЭ	Система контроля и учета электроэнергии на основе оборудования ООО «Связь Инжиниринг М» - УСПД «УМ-31.4» Автоматизированная система учета воды на основе оборудования «Пульсар» НПП «Теплодохран» Автоматизированная система учета тепла на основе оборудования «Пульсар»
44	Видеонаблюдение	Уличная камера RVI-IPC42M4 V.2(2.7-13.5) – 16 шт. Внутренняя камера RVI-IPC32VM4L (2.7-13.5) – 8 шт. Домовой регистратор DVR-I-RM-4U-IP24-2 – 1 шт. (Стройкомплекс)
45	Система молниезащиты и уравнивания потенциалов	Количество систем по секциям – 8 шт.
46	Система контроля управления доступом (СКУД)	Система на базе оборудования НПП «Альфа-Прибор» Домофон xVoice WR-TM EU-100 – 16 шт
47	Охрана защитная дератизационная система	Система ОЗДС «ДЕРСИС» в составе: 1. Дератизатор ДРБ; 2. Высоковольтный усилитель; 3. Барьер электрический.
48	Трубопроводы канализации	Диаметр, материал и протяженность хоз.быт. канализации: 1. Труба полипропиленовая РР Ду110 – 9360 м. 2. Труба полипропиленовая РР Ду50 – 6380 м. 3. Труба полипропиленовая PPR DN40мм (50x4,6мм) – 75 шт. Диаметр, материал и протяженность ливневой канализации: 1. Труба напорная ПЭ Ду 110 SDR17 – 800м. Диаметр, материал и протяженность дренажной канализации: 1. Труба полипропиленовая РР Ду110 – 155 м. 2. Труба полипропиленовая PPR Ду71 (50x4,6) – 120 м.
49	Указатели наименования улицы и пр. на фасаде многоквартирного дома / наружное освещение	Количество – (адрес дома светильник) 6 шт. Указатели класса энергоэффективности – 2 шт. Номерной знак дома – 4 шт. Подсветка пожарного гидранта – 4 шт.
50	Иное	Указать наименование в том числе площадь: застройки – 5230,5 кв.м. асфальт – 6688 кв.м. газон – 6884,0 кв.м. плиточное покрытие – 6501,5 кв.м. резиновое покрытие – 1389,9 кв.м.
IV. Земельный участок, входящий в состав общего имущества в многоквартирном доме		
51	Общая площадь	Земельный участок – 26238 м2
52	Зеленые насаждения	Деревья лиственные: 1. Клен остролистный – 5 шт. 2. Липа крупнолистная – 5 шт. 3. Липа мелколистная Гринспайер – 7 шт. 4. Рябина промежуточная – 7 шт. Кустарники лиственные: 1. Арония черноплодная – 3 шт. 2. Боярышник сливолистный – 4 шт. 3. Бузина черная Ауреа – 5 шт. 4. Дерен белый Кессельринги – 631 шт.

		<ol style="list-style-type: none"> 5. Дерен белый Сибирика – 9 шт. 6. Дерен белый Сибирика – 529 шт. (живая изгородь) 7. Дерен кроваво-красный Энн Винтер Оранж – 122 шт. 8. Дерен отпрысковый – 54 шт. 9. Ирга канадская (Ламарка) – 4 шт. 10. Калина Гордовина – 4 шт. 11. Калина обыкновенная Розеум – 6 шт. 12. Птелея трехлистная – 6 шт. 13. Пузыреплодник калинолистный Андре – 152 шт. 14. Пузыреплодник калинолистный Энжел Голд – 630 шт. 15. Рябинник рябинолистный – 584 шт. 16. Сирень венгерская – 13 шт. 17. Сирень обыкновенная белая махровая – 5 шт. 18. Сирень обыкновенная лилово-розовая – 4 шт. 19. Сирень обыкновенная розово-малиновая – 4 шт. 20. Смородина альпийская Шмидта – 37 шт. 21. Спирея Вангутта – 867 шт. 22. Спирея дубравколистная – 277 шт. 23. Чубушник венечный – 10 шт. <p>Многолетние цветочные и злаковые растения – 172,3 кв.м. Залпнение газонных решеток: клевер белый – 415,5 кв.м. Классический газон – 2784,9 кв.м. Луговые травы – 3913,9 кв.м.</p>
53	Элементы благоустройства	<p>Малые архитектурные формы:</p> <ol style="list-style-type: none"> 1. Навес «Промо» Аданат на базе 5031 – 4 шт. 2. Парковочный столбик «Акко» Аданат - 17 шт. 3. Скамейка «Лондон» Аданат – 55 шт. 4. Урна «Монолит» Аданат – 44 шт. 5. Велопарковка «Овада» Аданат – 9 шт. 6. Навес секционный «Лиана» Аданат – 7 шт. 7. Гамак Тайга – 1 шт. 8. Скамейка «Зодиак» Аданат – 4 шт. 9. Шезлонг Summer 2 Punto Group – 7 шт. 10. Набор «Гамбит» Аданат – 2 шт. 11. Модули серии «Амфитеатр» Аданат – 1 к-т. 12. Пергола с качелями АРТ.0419 MEGAPOLIS – 1 шт. 13. Навес с качелями «Орион» Аданат – 1 шт. 14. Игровой комплекс Тайга – 1 шт. 15. Качели Тайга – 1 шт. 16. Карусель Тайга – 1 шт. 17. Качалка-балансир – 1 шт. 18. Игровой комплекс Тайга – 1 шт. 19. Вертушка Тайга – 1 шт. 20. Качалка-балансир Тайга – 1 шт. 21. Качалка пружинная Тайга – 2 шт. 22. Песочница Аданат – 2 шт. 23. Домик с горкой Аданат – 2 шт. 24. Качели-гамак Комрап – 1 шт. 25. Качалка пружинная двойная Комрап – 1 шт. 26. Качалка пружинная Комрап – 2 шт. 27. Комплекс «Бабочка» Комрап – 1 шт. 28. Комплекс «Кубики 5» Комрап – 1 шт. 29. Карусель «Сверхновая звезда» Комрап – 1 шт. 30. Комплекс для воркаута Тайга – 1 шт. 31. Комплекс гимнастический Тайга – 1 шт. 32. Полоса препятствий Тайга – 1 шт.

		33. Брусья Тайга - 1 шт. 34. Тренажер Тайга – 1 шт. 35. Теннисный стол «Партия» Аданат – 2 шт. 36. Стойка баскетбольная KENGURU PRO – 2 шт. 37. Ограждение спортивной площадки с 2 калитками – 66,5 п.м.
54	Иные строения	1. Мусорные контейнеры – 10 шт. 2. _____ 3. _____

Управляющая организация
ООО «НВ-Сервис»

Собственник(и)

_____ / Кабаева Н.А.
действует на основании доверенности №25/21 от
02.09.2021г.
МП

Перечень
технической документации на Многоквартирный дом по адресу:
г. Москва, внутригородская территория поселение Десеновское,
3-я Нововатутинская ул., д.6, и иных связанных с управлением многоквартирным домом
документов

№№ п/п	Наименование документа	Количество листов	Примечания
I. Техническая документация на многоквартирный дом			
1.	Технический паспорт на многоквартирный дом с экспликацией и поэтажными планами (выписка из технического паспорта на многоквартирный дом)		
2.	Документы (акты) о приемке результатов работ по текущему ремонту общего имущества в многоквартирном доме		
3.	Документы (акты) о приемке результатов работ по капитальному ремонту общего имущества в многоквартирном доме		
4.	Акты осмотра, проверки состояния (испытания) на соответствие их эксплуатационных качеств обязательным требованиям безопасности:	4.1. инженерных коммуникаций	
		4.2. коллективных (общедомовых) приборов учета	
		4.3. общих (квартирных) приборов учета	для определения объемов коммунальных ресурсов всеми потребителями в коммунальной квартире
		4.4. индивидуальных приборов учета	для определения объемов коммунальных ресурсов потребителями, проживающими в одном жилом помещении
		4.5. механического оборудования	
		4.6. электрического оборудования	
		4.7. санитарно-технического оборудования	
		4.8. иного обслуживающего более одного помещения в многоквартирном доме оборудования	
		4.9. отдельных конструктивных элементов многоквартирного дома (крыши, ограждающих несущих и ненесущих конструкций многоквартирного дома, объектов, расположенных на земельном участке и других элементов общего имущества)	
5.	Инструкция по эксплуатации многоквартирного дома по форме, установленной федеральным органом исполнительной власти (для домов, вводимых в эксплуатацию с 01.07.2007 г.		Содержит рекомендации застройщика (подрядчика), проектировщиков по содержанию и ремонту общего имущества, сроки службы его отдельных частей
II. Иные связанные с управлением многоквартирным домом документы			

6.	Кадастровая карта (план) земельного участка ¹		
7.	Документы, в которых указываются содержание и сфера действия сервитута с приложением заверенной соответствующей организацией (органом) по государственному учету объектов недвижимого имущества планом, на котором отмечена сфера (граница) действия сервитута, относящегося к части земельного участка, и документы, подтверждающие государственную регистрацию сервитута в ЕГРН ²		
8.	Проектная документация на многоквартирный дом, в соответствии с которой осуществлено строительство (реконструкция) многоквартирного дома		
9.	Акт приемки в эксплуатацию многоквартирного дома		
10.	Акты освидетельствования скрытых работ		
11.	Протокол измерения шума и вибрации		
12.	Разрешение на присоединение мощности к сети энергоснабжающей организации		
13.	Акты разграничения эксплуатационной ответственности инженерных сетей электроснабжения, холодного и горячего водоснабжения, водоотведения, теплоснабжения, газоснабжения с ресурсоснабжающими организациями		
14.	Акты установки и приемки в эксплуатацию коллективных (общедомовых) приборов учета		
15.	Паспорта на приборы учета, механическое, электрическое, санитарно-техническое и иное обслуживающего более одного помещения в многоквартирном доме оборудование		
16.	Акты передачи управляющей организации комплектов проектной документации и исполнительной документации после приемки многоквартирного дома в эксплуатацию		
17.	Письменные заявления, жалобы и предложения по вопросам качества содержания и ремонта общего имущества в многоквартирном доме и предоставления коммунальных услуг		за год, предшествующий передаче документации
18.	Журналы (книжки) учета заявлений, жалоб и предложений по вопросам качества содержания и ремонта общего имущества в многоквартирном доме и предоставления коммунальных услуг		
19.	Иные связанные с управлением многоквартирным домом документы: договора; списки; прочее		

Примечание: Необходимо указание на форму документа: оригинал; нотариально заверенная копия; копия, заверенная органом, выдавшим документ; ксерокопия или др.

В случае отсутствия документов, указанных в настоящем приложении, или необходимости актуализации имеющихся документов, работы по изготовлению недостающих документов или их обновлению могут быть включены в перечень услуг и работ по содержанию общего имущества в многоквартирном доме.

Управляющая организация
ООО «НВ-Сервис»

Собственник(и)

_____ / Кабаева Н.А.
действует на основании доверенности №25/21 от
02.09.2021г.
МП

¹ Включается в состав общего имущества после передачи земельного участка в общую долевую собственность в соответствии с действующим законодательством

² Включается в состав общего имущества после передачи земельного участка в общую долевую собственность в соответствии с действующим законодательством

Перечень услуг и работ по содержанию общего имущества в многоквартирном доме по адресу:
г. Москва, внутригородская территория поселение Десеновское,
3-я Нововатутинская ул., д.6

№ п/п работ и услуг	Наименование работ и услуг	Периодичность выполнения работ и оказания услуг
1	2	3
I. Работы, необходимые для надлежащего содержания несущих конструкций (фундаментов, стен, колонн и столбов, перекрытий и покрытий, балок, ригелей, лестниц, несущих элементов крыш) и ненесущих конструкций (перегородок, внутренней отделки, полов) многоквартирных домов		
1	Работы, выполняемые в отношении всех видов фундаментов:	
1.1.	Проверка соответствия параметров вертикальной планировки территории вокруг здания проектным параметрам. Устранение выявленных нарушений.	1 раз в год
1.2.	Проверка технического состояния видимых частей конструкций с выявлением: признаков неравномерных усадок фундаментов всех типов.	1 раз в год
1.3.	Проверка технического состояния видимых частей конструкций с выявлением: коррозии арматуры, расслаивания, трещин, выпучивания, отклонения от вертикали в домах с бетонными, железобетонными и каменными фундаментами.	2 раза в год
1.4.	Проверка технического состояния видимых частей конструкций с выявлением: проверка состояния гидроизоляции фундаментов и систем водоотвода фундамента. При выявлении нарушений - восстановление их работоспособности.	1 раз в год
2	Работы, выполняемые в зданиях с подвалами:	
2.1.	Проверка температурно-влажностного режима подвальных помещений и при выявлении нарушений устранение причин его нарушения.	1 раз в год
2.2.	Проверка состояния помещений подвалов, входов в подвалы и приямков, принятие мер, исключающих подтопление, захламление, загрязнение и загромождение таких помещений, а также мер, обеспечивающих их вентиляцию в соответствии с проектными требованиями.	1 раз в год
2.3.	Контроль за состоянием дверей подвалов и технических подполий, запорных устройств на них. Устранение выявленных неисправностей.	1 раз в год
3	Работы, выполняемые для надлежащего содержания стен многоквартирных домов:	
3.1.	Выявление отклонений от проектных условий эксплуатации, несанкционированного изменения конструктивного решения, признаков потери несущей способности, наличия деформаций, нарушения теплозащитных свойств, гидроизоляции между цокольной частью здания и стенами, неисправности водоотводящих устройств.	1 раз в год
3.2.	Выявление следов коррозии, деформаций и трещин в местах расположения арматуры и закладных деталей, наличия трещин в местах примыкания внутренних поперечных стен к наружным стенам из несущих и самонесущих панелей, из крупноразмерных блоков.	1 раз в год
3.3.	В случае выявления повреждений и нарушений - составление плана мероприятий по инструментальному обследованию стен, восстановлению проектных условий их эксплуатации и его выполнение.	По мере выявления
4	Работы, выполняемые в целях надлежащего содержания перекрытий и покрытий многоквартирных домов:	

4.1.	Выявление нарушений условий эксплуатации, несанкционированных изменений конструктивного решения, выявления прогибов, трещин и колебаний.	1 раз в год
4.2.	Выявление наличия, характера и величины трещин в теле перекрытия и в местах примыканий к стенам, отслоения защитного слоя бетона и оголения арматуры, коррозии арматуры в домах с перекрытиями и покрытиями из монолитного железобетона и сборных железобетонных плит.	1 раз в год
4.3.	Выявление наличия, характера и величины трещин, смещения плит одной относительно другой по высоте, отслоения выравнивающего слоя в заделке швов, следов протечек или промерзаний на плитах и на стенах в местах опирания, отслоения защитного слоя бетона и оголения арматуры, коррозии арматуры в домах с перекрытиями и покрытиями из сборного железобетонного настила.	1 раз в год
4.4.	Проверка состояния утеплителя, гидроизоляции и звукоизоляции, адгезии отделочных слоев к конструкциям перекрытия (покрытия).	1 раз в год
4.5.	При выявлении повреждений и нарушений - разработка плана восстановительных работ (при необходимости), проведение восстановительных работ.	По мере выявления
5	Работы, выполняемые в целях надлежащего содержания крыш многоквартирных домов:	
5.1.	Проверка кровли на отсутствие протечек.	2 раза в год
5.2.	Проверка молниезащитных устройств, заземления мачт и другого оборудования, расположенного на крыше.	1 раз в год
5.3.	Выявление деформации и повреждений несущих кровельных конструкций, креплений элементов несущих конструкций крыши, водоотводящих устройств и оборудования, слуховых окон, выходов на крыши, осадочных и температурных швов, водоприемных воронок внутреннего водостока.	2 раза в год
5.4.	Проверка состояния защитных бетонных плит и ограждений, фильтрующей способности дренирующего слоя, мест опирания железобетонных коробов и других элементов на эксплуатируемых крышах.	2 раза в год
5.5.	Проверка и при необходимости очистка кровли и водоотводящих устройств от мусора, грязи и наледи, препятствующих стоку дождевых и талых вод.	2 раза в год
5.6.	Проверка и при необходимости очистка кровли от скопления снега и наледи.	в зимний период
5.7.	Проверка и при необходимости восстановление защитного окрасочного слоя металлических элементов, окраска металлических креплений кровель антикоррозийными защитными красками и составами.	1 раз в год
5.8.	При выявлении нарушений, приводящих к протечкам, - незамедлительное их устранение. В остальных случаях - разработка плана восстановительных работ (при необходимости), проведение восстановительных работ.	По мере выявления
6	Работы, выполняемые в целях надлежащего содержания лестниц многоквартирных домов:	
6.1.	Выявление деформации и повреждений в несущих конструкциях, надежности крепления ограждений, выбоин и сколов в ступенях.	1 раз в год
6.2.	Выявление наличия и параметров трещин в сопряжениях маршевых плит с несущими конструкциями, оголения и коррозии арматуры, нарушения связей в отдельных проступях в домах с железобетонными лестницами.	1 раз в год
6.3.	При выявлении повреждений и нарушений - разработка плана восстановительных работ (при необходимости), проведение восстановительных работ.	По мере выявления
7	Работы, выполняемые в целях надлежащего содержания фасадов многоквартирных домов:	
7.1.	Выявление нарушений отделки фасадов и их отдельных элементов, ослабления связи отделочных слоев со стенами, герметичности наружных водостоков	1 раз в год

7.2.	Контроль состояния и работоспособности подсветки информационных знаков, входов в подъезды (домовые знаки и т.д.)	1 раз в год
7.3.	Выявление нарушений и эксплуатационных качеств несущих конструкций, гидроизоляции, элементов металлических ограждений на балконах, лоджиях и козырьках	По мере необходимости
7.4.	Контроль состояния и восстановление или замена отдельных элементов крылец и зонтов над входами в здание, в подвалы и над балконами	По мере необходимости
7.5.	Контроль состояния и восстановление плотности притворов входных дверей, самозакрывающихся устройств (доводчики, пружины), ограничителей хода дверей (остановы)	1 раз в год
7.6.	При выявлении повреждений и нарушений - разработка плана восстановительных работ (при необходимости), проведение восстановительных работ.	По мере выявления
8	Работы, выполняемые в целях надлежащего содержания перегородок в многоквартирных домах:	
8.1.	Выявление зыбкости, выпучивания, наличия трещин в теле перегородок и в местах сопряжения между собой и с капитальными стенами, перекрытиями, отопительными панелями, дверными коробками, в местах установки санитарно-технических приборов и прохождения различных трубопроводов	1 раз в год
8.2.	Проверка звукоизоляции и огнезащиты.	1 раз в год
8.3.	При выявлении повреждений и нарушений - разработка плана восстановительных работ (при необходимости), проведение восстановительных работ.	По мере выявления
9	Работы, выполняемые в целях надлежащего содержания внутренней отделки многоквартирных домов, - проверка состояния внутренней отделки. При наличии угрозы обрушения отделочных слоев или нарушения защитных свойств отделки по отношению к несущим конструкциям и инженерному оборудованию - устранение выявленных нарушений:	
9.1.	Работы, выполняемые в целях надлежащего содержания внутренней отделки многоквартирных домов, - проверка состояния внутренней отделки. При наличии угрозы обрушения отделочных слоев или нарушения защитных свойств отделки по отношению к несущим конструкциям и инженерному оборудованию - устранение выявленных нарушений.	1 раз в год
10	Работы, выполняемые в целях надлежащего содержания полов помещений, относящихся к общему имуществу в многоквартирном доме:	
10.1.	Проверка состояния основания, поверхностного слоя	1 раз в год
10.2.	При выявлении повреждений и нарушений - разработка плана восстановительных работ (при необходимости), проведение восстановительных работ.	По мере необходимости
11	Работы, выполняемые в целях надлежащего содержания оконных и дверных заполнений помещений, относящихся к общему имуществу в многоквартирном доме:	
11.1.	Проверка целостности оконных и дверных заполнений, плотности притворов, механической прочности и работоспособности фурнитуры элементов оконных и дверных заполнений в помещениях, относящихся к общему имуществу в многоквартирном доме.	1 раз в год
11.2.	При выявлении нарушений в отопительный период - незамедлительный ремонт. В остальных случаях - разработка плана восстановительных работ (при необходимости), проведение восстановительных работ.	По мере выявления
II. Работы, необходимые для надлежащего содержания оборудования и систем инженерно-технического обеспечения, входящих в состав общего имущества в многоквартирном доме		
12	Работы, выполняемые в целях надлежащего содержания систем вентиляции и дымоудаления многоквартирных домов:	
12.1.	Техническое обслуживание и сезонное управление оборудованием систем вентиляции и дымоудаления, определение работоспособности оборудования и элементов систем.	1 раз в год

12.2.	Контроль состояния, выявление и устранение причин недопустимых вибраций и шума при работе вентиляционной установки.	По мере необходимости
12.3.	Устранение неплотностей в вентиляционных каналах и шахтах, устранение засоров в каналах, устранение неисправностей шиберов и дроссель-клапанов в вытяжных шахтах, зонтов над шахтами и дефлекторов, замена дефективных вытяжных решеток и их креплений.	По мере необходимости
12.4.	Контроль и обеспечение исправного состояния систем автоматического дымоудаления.	1 раз в месяц
12.5.	Сезонное открытие и закрытие калорифера со стороны подвода воздуха.	2 раза в год
12.6.	Контроль состояния и восстановление антикоррозионной окраски металлических вытяжных каналов, труб и дефлекторов.	1 раз в год
12.7.	При выявлении повреждений и нарушений - разработка плана восстановительных работ (при необходимости), проведение восстановительных работ.	По мере выявления
13	Работы, выполняемые в целях надлежащего содержания индивидуальных тепловых пунктов и водоподкачек в многоквартирных домах:	
13.1.	Проверка исправности и работоспособности оборудования, выполнение наладочных и ремонтных работ на индивидуальных тепловых пунктах и водоподкачках в многоквартирных домах.	По мере необходимости
13.2.	Постоянный контроль параметров теплоносителя и воды (давления, температуры, расхода) и незамедлительное принятие мер к восстановлению требуемых параметров отопления и водоснабжения и герметичности оборудования.	Постоянно
13.3.	Гидравлические и тепловые испытания оборудования индивидуальных тепловых пунктов и водоподкачек.	При подготовке к отопительному сезону
13.4.	Работы по очистке теплообменного оборудования для удаления накипно-коррозионных отложений.	После отопительного сезона
13.5.	Проверка работоспособности и обслуживание устройства водоподготовки для системы горячего водоснабжения. При выявлении повреждений и нарушений - разработка плана восстановительных работ (при необходимости), проведение восстановительных работ.	По мере необходимости
14	Общие работы, выполняемые для надлежащего содержания систем водоснабжения (холодного и горячего), отопления и водоотведения в многоквартирных домах:	
14.1.	Проверка исправности, работоспособности, регулировка и техническое обслуживание насосов, запорной арматуры, контрольно-измерительных приборов, автоматических регуляторов и устройств, коллективных (общедомовых) приборов учета, расширительных баков и элементов, скрытых от постоянного наблюдения (разводящих трубопроводов и оборудования на чердаках, в подвалах и каналах).	1 раз в год
14.2.	Постоянный контроль параметров теплоносителя и воды (давления, температуры, расхода) и незамедлительное принятие мер к восстановлению требуемых параметров отопления и водоснабжения и герметичности систем.	постоянно
14.3.	Контроль состояния и замена неисправных контрольно-измерительных приборов (манометров, термометров и т.п.).	1 раз в месяц
14.4.	Восстановление работоспособности (ремонт, замена) оборудования и отопительных приборов, водоразборных приборов (смесителей, кранов и т.п.), относящихся к общему имуществу в многоквартирном доме.	По мере необходимости
14.5.	Контроль состояния и незамедлительное восстановление герметичности участков трубопроводов и соединительных элементов в случае их разгерметизации.	По мере выявления
14.6.	Контроль состояния и восстановление исправности элементов внутренней канализации, канализационных вытяжек, внутреннего водостока, дренажных систем.	По мере необходимости

14.7.	Переключение в целях надежной эксплуатации режимов работы внутреннего водостока – включение/выключение подогрева приемных воронок.	1 раз в год
14.8.	Промывка участков водопровода после выполнения ремонтно-строительных работ на водопроводе.	По мере необходимости
14.9.	Промывка систем водоснабжения для удаления накипно-коррозионных отложений.	1 раз в год
15	Работы, выполняемые в целях надлежащего содержания систем теплоснабжения (отопление, горячее водоснабжение) в многоквартирных домах:	
15.1.	Проверка исправности и работоспособности оборудования, выполнение наладочных и ремонтных работ системы теплоснабжения в многоквартирных домах.	1 раз в год
15.2.	Постоянный контроль параметров теплоносителя и воды (давления, температуры, расхода) и незамедлительное принятие мер к восстановлению требуемых параметров отопления и водоснабжения и герметичности оборудования.	постоянно
15.3.	Гидравлические и тепловые испытания оборудования системы теплоснабжения.	1 раз в год
15.4.	Работы по очистке теплообменного оборудования для удаления накипно-коррозионных отложений.	1 раз в год
15.5.	Проверка работоспособности и обслуживание устройства водоподготовки для системы горячего водоснабжения. При выявлении повреждений и нарушений - разработка плана восстановительных работ (при необходимости), проведение восстановительных работ.	1 раз в месяц
15.6.	Испытания на прочность и плотность (гидравлические испытания) узлов ввода и систем отопления, промывка и регулировка систем отопления.	1 раз в год
15.7.	Проведение пробных пусконаладочных работ (пробные топки).	1 раз в год
15.8.	Удаление воздуха из системы отопления.	1 раз в год
15.9.	Промывка централизованных систем теплоснабжения для удаления накипно-коррозионных отложений.	1 раз в год
16	Работы, выполняемые в целях надлежащего содержания электрооборудования, радио- и телекоммуникационного оборудования в многоквартирном доме:	
16.1.	Проверка заземления оболочки электрокабеля, оборудования (насосы, щитовые вентиляторы и др.), замеры сопротивления изоляции проводов, трубопроводов и восстановление цепей заземления по результатам проверки.	1 раз в год
16.2.	Проверка и обеспечение работоспособности устройств защитного отключения.	1 раз в год
16.3.	Техническое обслуживание и ремонт силовых и осветительных установок, электрических установок систем дымоудаления, систем автоматической пожарной сигнализации, внутреннего противопожарного водопровода, лифтов, установок автоматизации котельных, бойлерных, тепловых пунктов, элементов молниезащиты и внутридомовых электросетей, очистка клемм и соединений в групповых щитках и распределительных шкафах, наладка электрооборудования.	1 раз в год
16.4.	Контроль состояния и замена вышедших из строя датчиков, проводки и оборудования пожарной и охранной сигнализации.	По мере выявления
16.5.	Техническое обслуживание и ремонт систем домофонного оборудования	По мере выявления
17	Работы, выполняемые в целях надлежащего содержания и ремонта лифта (лифтов) в многоквартирном доме:	
17.1.	Организация системы диспетчерского контроля и обеспечение диспетчерской связи с кабиной лифта.	Ежедневно
17.2.	Обеспечение проведения осмотров, технического обслуживания и ремонт лифта (лифтов).	ТО - 1 раз в месяц
17.3.	Обеспечение проведения аварийного обслуживания лифта (лифтов).	Ежедневно

17.4.	Обеспечение проведения технического освидетельствования лифта (лифтов), в том числе после замены элементов оборудования.	1 раз в год
III. Работы и услуги по содержанию иного общего имущества в многоквартирном доме		
18	Работы по содержанию помещений, входящих в состав общего имущества в многоквартирном доме:	
18.1.	Сухая и влажная уборка тамбуров, холлов, коридоров, галерей, лифтовых площадок и холлов, кабин, лестничных площадок и маршей, пандусов.	Согласно Распоряжения ДЖКХиБ г. Москвы от 02.12.2013 №05-14-381/3
18.2.	Влажная протирка подоконников, оконных решеток, перил лестниц, шкафов для электросчетчиков слаботочных устройств, почтовых ящиков, дверных коробок, полотен дверей, доводчиков, дверных ручек	Согласно Распоряжения ДЖКХиБ г. Москвы от 02.12.2013 №05-14-381/3
18.3.	Мытье окон.	Согласно Распоряжения ДЖКХиБ г. Москвы от 02.12.2013 №05-14-381/3
18.4.	Очистка систем защиты от грязи (металлических решеток, ячеистых покрытий, приемков, текстильных матов).	Согласно Распоряжения ДЖКХиБ г. Москвы от 02.12.2013 №05-14-381/3
18.5.	Проведение дератизации и дезинсекции помещений, входящих в состав общего имущества в многоквартирном доме	САНПИН 3.5.2.3472-17
19	Работы по содержанию отмостки в холодный период года:	
19.1.	Сдвигание свежеснежавшего снега и очистка отмостки от снега и льда при наличии колеяности свыше 5 см.	Согласно Постановлению Правительства Москвы от 04.06.1996 №465
19.2.	Очистка отмостки от снега наносного происхождения (или подметание отмостки, свободной от снежного покрова).	Согласно Постановлению Правительства Москвы от 04.06.1996 №465
19.3.	Очистка отмостки от наледи и льда.	Согласно Постановлению Правительства Москвы от 04.06.1996 №465
19.4.	Очистка от мусора урн, установленных возле подъездов, и их промывка, уборка контейнерных площадок, расположенных на придомовой территории общего имущества многоквартирного дома.	Согласно Постановлению Правительства Москвы от 04.06.1996 №465

19.5.	Уборка крыльца и площадки перед входом в подъезд.	Согласно Постановлению Правительства Москвы от 04.06.1996 №465
20	Работы по содержанию отмостки в теплый период года:	
20.1.	Подметание и уборка отмостки.	Согласно Постановлению Правительства Москвы от 04.06.1996 №465
20.2.	Очистка от мусора и промывка урн, установленных возле подъездов, и уборка контейнерных площадок, расположенных на территории общего имущества многоквартирного дома.	Согласно Постановлению Правительства Москвы от 04.06.1996 №465
20.3.	Уборка крыльца и площадки перед входом в подъезд, очистка металлической решетки и приемка.	Согласно Постановлению Правительства Москвы от 04.06.1996 №465
21	Работы по обеспечению вывоза отходов, в том числе КГМ:	
21.1.	Вывоз отходов I - IV классов опасности	по мере необходимости
21.2.	Организация мест накопления отходов, сбор отходов I - IV классов опасности (отработанных ртутьсодержащих ламп и др.) и их передача в специализированные организации, имеющие лицензии на осуществление деятельности по сбору, использованию, обезвреживанию, транспортированию и размещению таких отходов.	по мере необходимости
22	Работы по обеспечению требований пожарной безопасности - осмотры и обеспечение работоспособного состояния пожарных лестниц, лазов, проходов, выходов, систем аварийного освещения, пожаротушения, сигнализации, противопожарного водоснабжения, средств противопожарной защиты, противодымной защиты:	
22.1.	Работы по обеспечению требований пожарной безопасности - осмотры и обеспечение работоспособного состояния пожарных лестниц, лазов, проходов, выходов, систем аварийного освещения, пожаротушения, сигнализации, противопожарного водоснабжения, средств противопожарной защиты, противодымной защиты.	По мере необходимости
23	Обеспечение устранения аварий в соответствии с установленными предельными сроками на внутридомовых инженерных системах в многоквартирном доме, выполнения заявок населения.	
23.1.	Обеспечение устранения аварий в соответствии с установленными предельными сроками на внутридомовых инженерных системах в многоквартирном доме, выполнения заявок населения.	По мере необходимости
24	Проверка состояния и при необходимости выполнение работ по восстановлению конструкций и (или) иного оборудования, предназначенного для обеспечения условий доступности для инвалидов помещения многоквартирного дома	
24.1.	Проверка состояния и при необходимости выполнение работ по восстановлению конструкций и (или) иного оборудования, предназначенного для обеспечения условий доступности для инвалидов помещения многоквартирного дома	Постоянно
25	Услуги управления МКД:	
25.1.	Услуги управления МКД	Постоянно

Управляющая организация
ООО «НВ-Сервис»

Собственник(и)

_____ / Кабаева Н.А.
действует на основании доверенности №25/21 от
02.09.2021г.
МП

Приложение №4 к Договору
управления многоквартирным домом
по адресу г. Москва, внутригородская территория поселение Десеновское,
3-я Нововатутинская ул., д.6
№ _____ от «...» 202_ г.

Сведения
о доле собственника в многоквартирном доме по правоустанавливающим документам

N п/п	ФИО Собственника	N квартиры или нежилого помещения по экспликации БТИ	Этаж	Общая площадь квартиры или нежилого помещения по экспликации БТИ (кв. м)	Жилая площадь квартиры (кв. м)	Доля Собственника по правоустанавливаемом у документу (доля, процент, кв. м)
1	2	3	4	5	6	7
1.						
2.						
3.						
4						

Управляющая организация
ООО «НВ-Сервис»

Собственник(и)

_____ / Кабаева Н.А.
действует на основании доверенности №25/21 от
02.09.2021г.
МП

Схема разграничения ответственности Управляющей организации и Собственника помещения.

Собственники помещений обязаны производить за свой счет текущий ремонт помещения: побелку и окраску стен, потолков, дверей, окраску полов, подоконников, радиаторов, замену оконных и дверных блоков, а также ремонт внутриквартирной электропроводки и иные виды работ.

Собственник помещений, с разрешения Управляющей организацией, может производить за свой счет замену санитарно-технического и иного оборудования на оборудование повышенного качества.

Собственникам помещений в жилом доме принадлежат, на праве общей долевой собственности, общие помещения жилого дома, механическое, электрическое, санитарно-техническое и иное оборудование, обслуживающее более одного помещения и находящееся за пределами или внутри помещения.

Точкой разграничения ответственности за эксплуатацию и сохранность инженерных сетей и оборудования между Управляющей организацией и Собственником помещений является точка отвода инженерных сетей Помещения от общих домовых стояков.

В связи с этим устанавливаются следующие границы эксплуатационной ответственности:

- Границей балансовой и эксплуатационной ответственности, по электроснабжению, между Управляющей Организацией и Собственником помещения, являются наконечники питающего кабеля на вводном выключателе-разъединителе в этажном щите УЭРМ.**

Граница разграничения на схемах № 1, № 2, №3, №4, №5 выделена жирной пунктирной линией.

Вводной выключатель-разъединитель, прибор учета электрической энергии, автоматический выключатель расположенные в этажном шкафу УЭРМ, отходящие от этажного шкафа электросети и всё электрооборудование внутри помещения, обслуживает Собственник помещений.

Стояковую разводку, шкаф УЭРМ и питающий кабель до вводного квартирного выключателя-разъединителя в этажном шкафу УЭРМ обслуживает Управляющая организация.

Схема № 1 Схема электроснабжения 1-о и 2-х комнатных квартир типового этажа

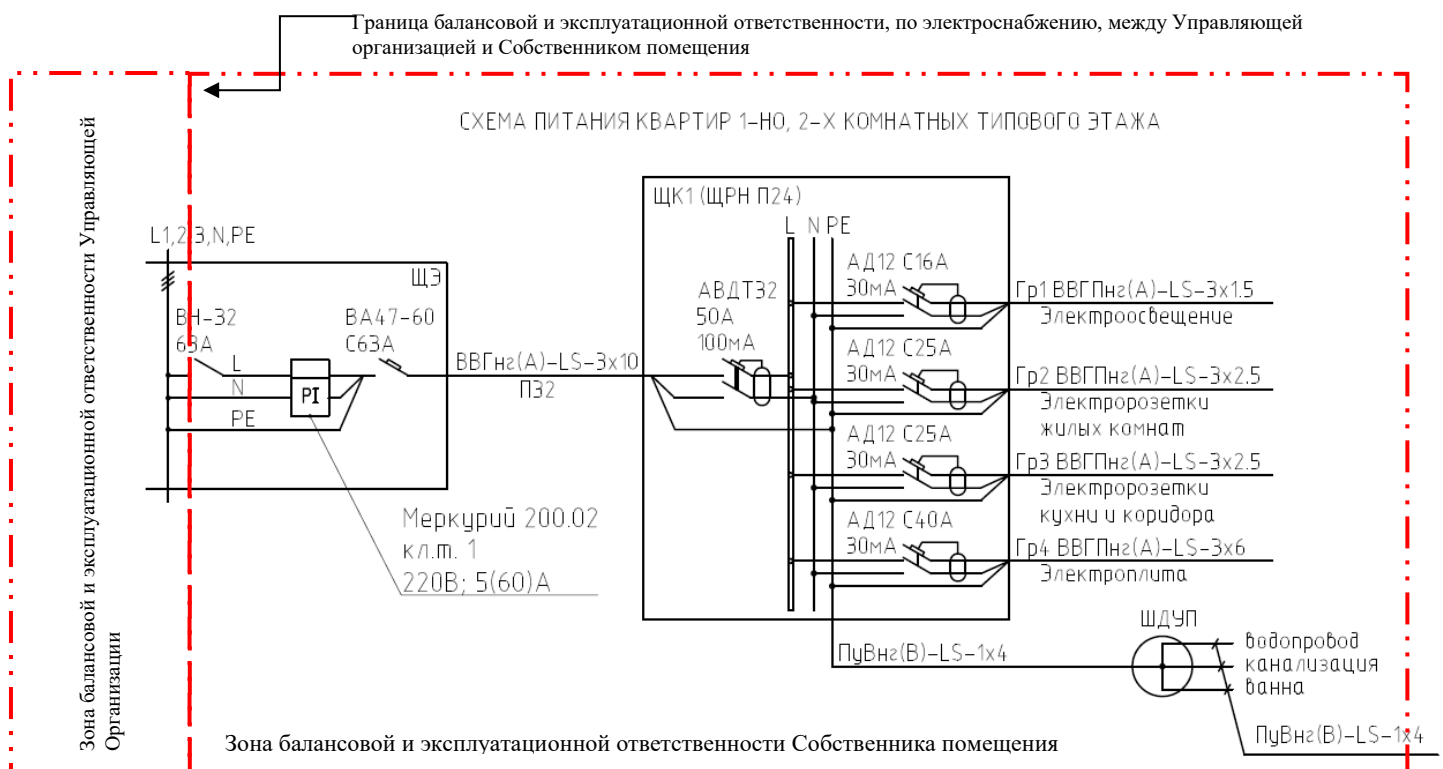


Схема № 2 Схема электроснабжения 1-о и 2-х комнатных квартир верхнего этажа

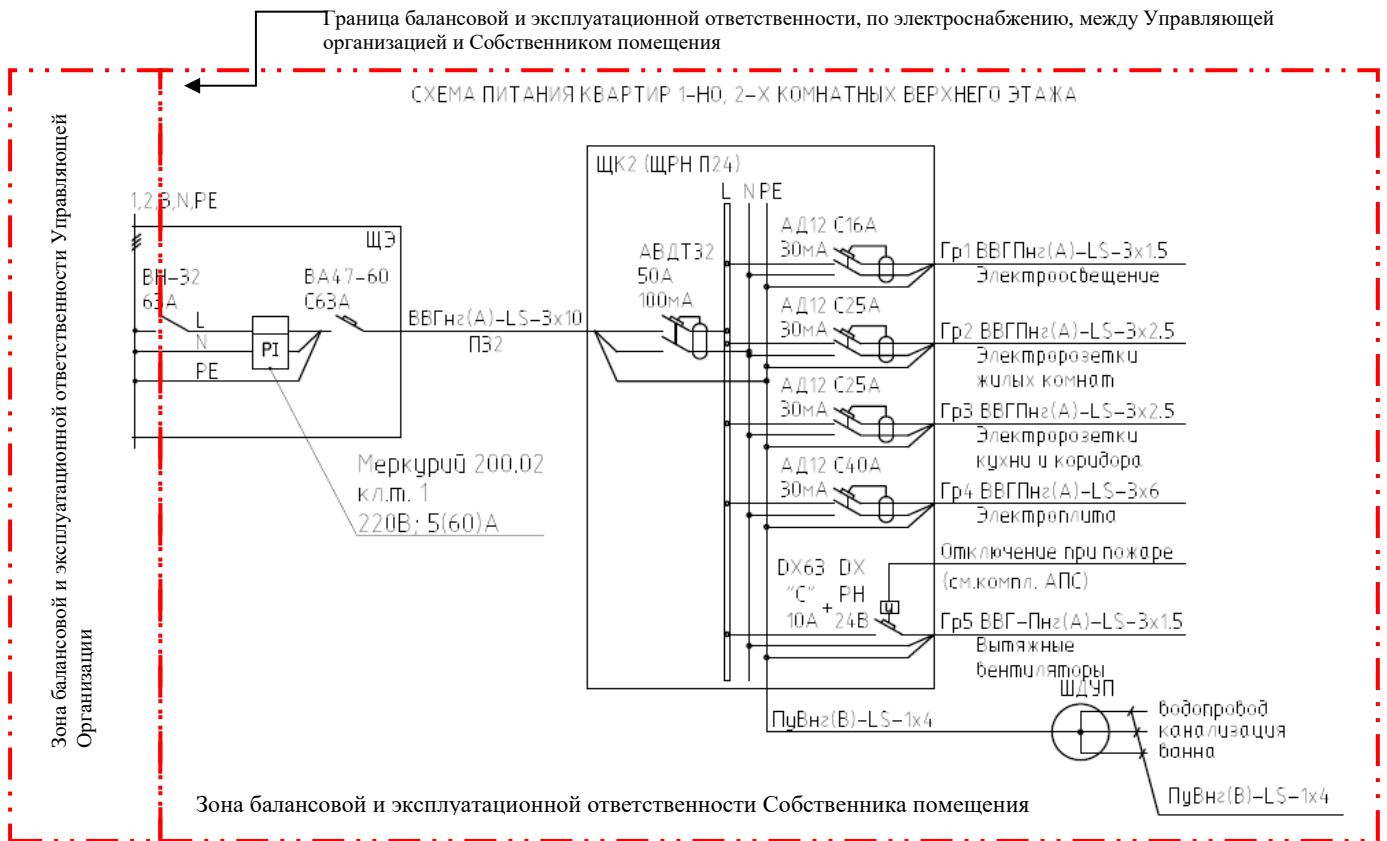


Схема № 3 Схема электроснабжения 3-х и 4-х комнатных квартир типового этажа

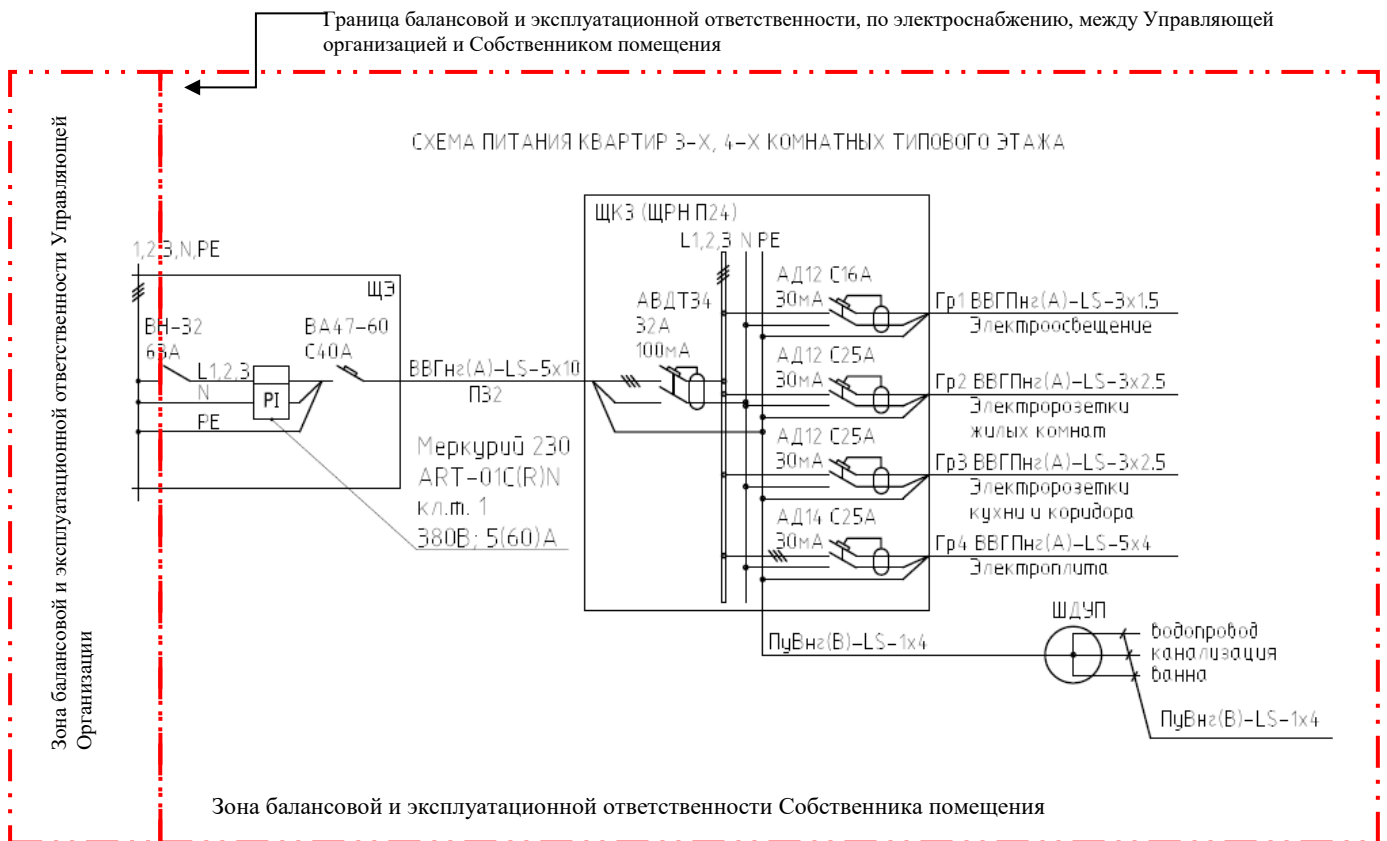


Схема № 4 Схема электроснабжения 3-х и 4-х комнатных квартир верхнего этажа

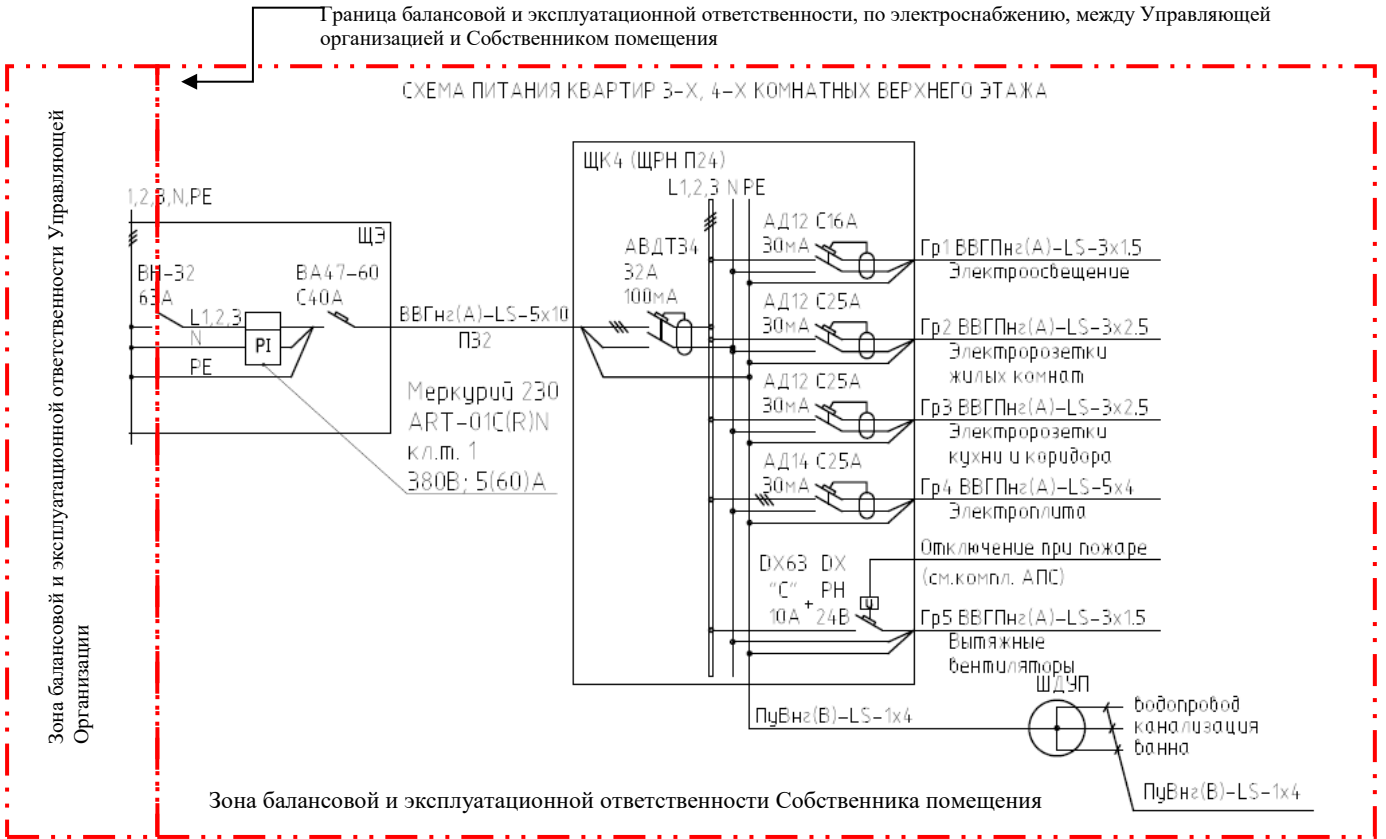
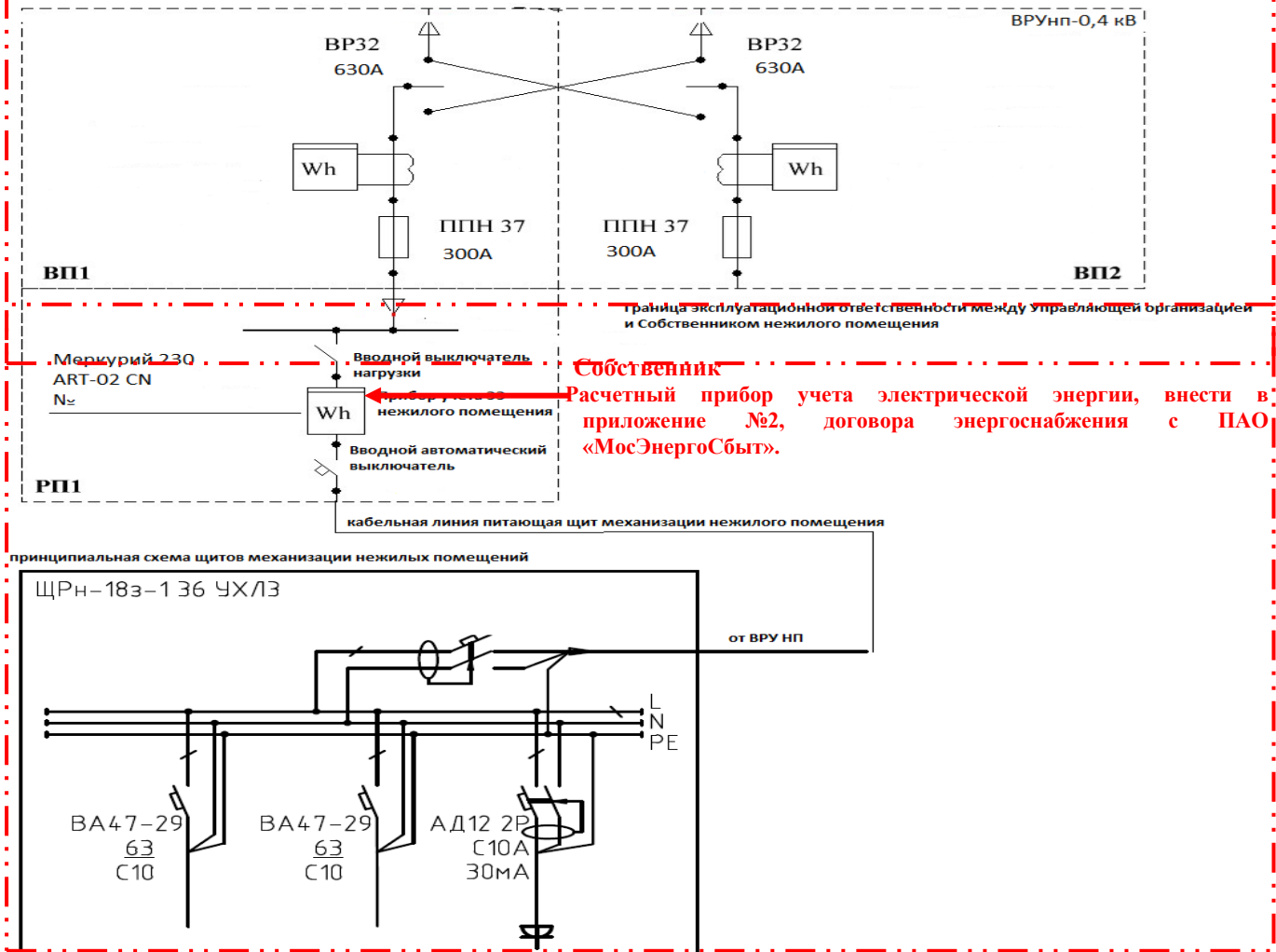


Схема № 5 Схема электроснабжения нежилых помещений

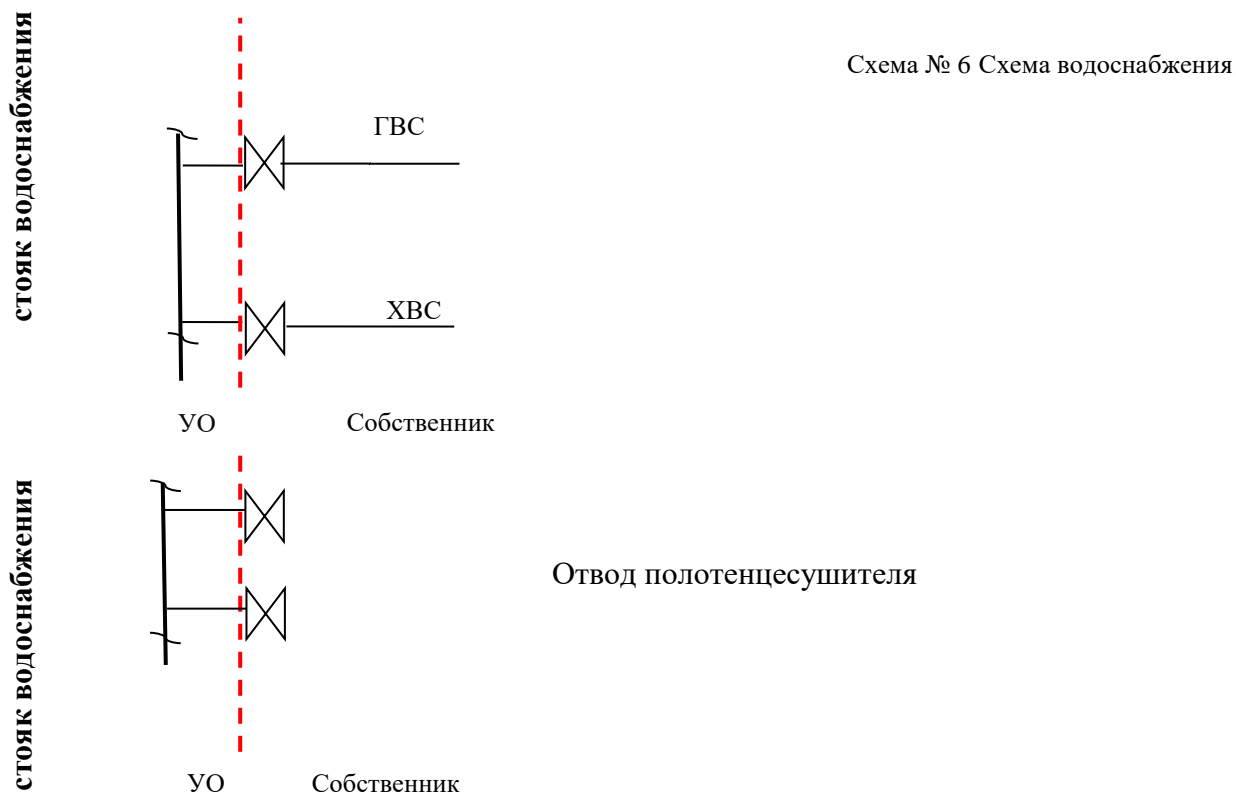
Зона балансовой и эксплуатационной ответственности Управляющей Организации



2. Границей ответственности по холодному и горячему водоснабжению между Управляющей организацией и Собственником помещений является первый запорно-регулирующий кран на отводах внутриквартирной разводки от стояков.

Граница разграничения на схеме № 6 выделена жирной пунктирной линией.

Стояки водоснабжения до первой запорной арматуры включительно обслуживает Управляющая организация. Всю последующую водопроводную разводку с сантехническим оборудованием внутри квартиры обслуживает Собственник помещения.



Граница раздела обслуживания по холодному и горячему водоснабжению между Управляющей организацией и Собственником помещений

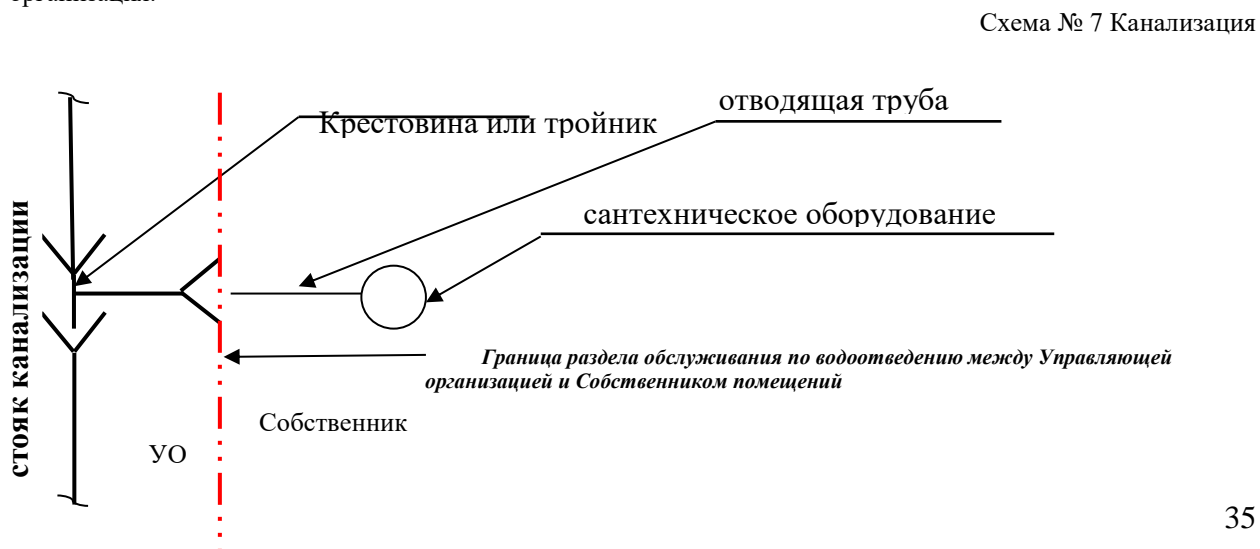
Управляющая организация не несет ответственности за техническое состояние водопроводной разводки с сантехническим оборудованием, внутри помещения, от границы эксплуатационной ответственности.

3. Границей ответственности по канализации между Управляющей организацией и Собственником помещений, является точка присоединения отводящей трубы канализации помещения к крестовине или тройнику стояка домового водоотведения.

Граница разграничения на схеме № 7 выделена жирной пунктирной линией.

Отводящую трубу канализации и всю канализационную разводку внутри жилого или нежилого помещения обслуживает Собственник помещения.

Крестовину или тройник канализационного стояка и сам стояк обслуживает Управляющая организация.



Управляющая организация не несет ответственности за техническое состояние канализационной разводки с сантехническим оборудованием внутри Помещения Собственника.

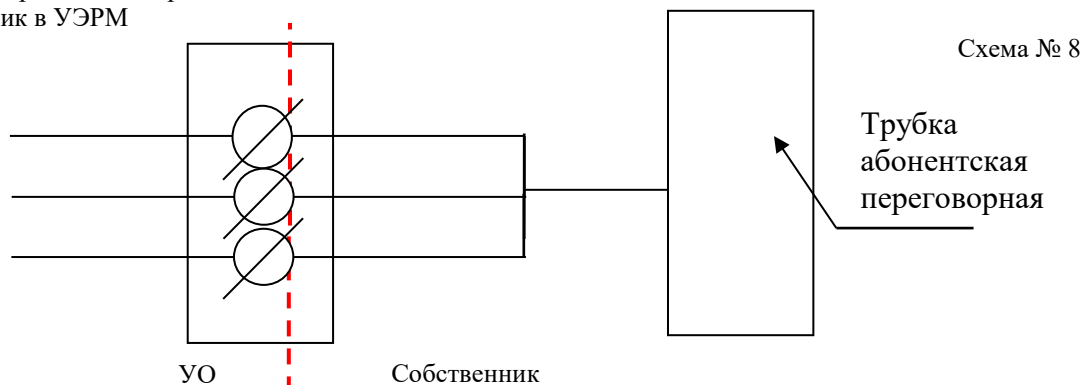
4. Границей ответственности по переговорному устройству домофона является клеммное соединение в УЭРМ (этажном щитке).

Граница разграничения на схеме №8 выделена жирной пунктирной линией.

Переговорное устройство домофона в самом помещении, а также кабельная линия от клеммного соединения в УЭРМ, обслуживается Собственником помещения

Кабельные линии в слаботочных стояках, этажные клеммные коробки, установленные в УЭРМ, обслуживает Управляющая организация.

Клеммник в УЭРМ



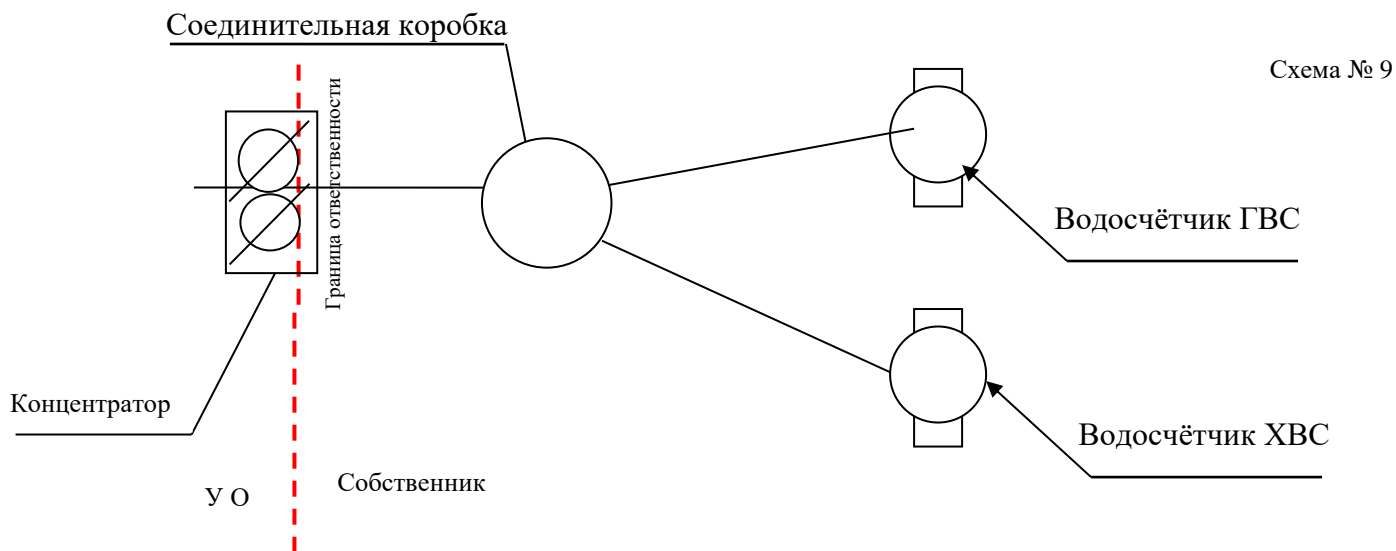
**Граница раздела обслуживания по переговорному устройству домофона
между Управляющей организацией и Собственником помещений**

5. Границей ответственности по системе автоматизированного водоучёта ГВС, ХВС является клеммное соединение концентратора, установленного в УЭРМ (этажном щитке).

Граница разграничения на схеме № 9 выделена жирной пунктирной линией.

Водосчётчики ГВС и ХВС установленные на стояках в санузлах помещения, а также провода от водосчётчиков до концентратора, обслуживаются Собственником помещения

Стояковую разводку и концентраторы, установленные в УЭРМ, обслуживает Управляющая организация.



Управляющая организация
ООО «НВ-Сервис»

Собственник(и)

_____ / Кабаева Н.А.
действует на основании доверенности №25/21 от
02.09.2021г.
МП