

Договор № 2
управления многоквартирным домом
по адресу: г. Москва, поселение Десеновское, ул.6-я Нововатутинская, дом 3

город Москва

«10» декабря 2018 года

Общество с ограниченной ответственностью «НВ-Сервис», ОГРН 1027739227097, ИНН 7718192904, место нахождения г. Москва, п. Десеновское, Нововатутинский пр-кт, д.10 корп. 1, именуемое в дальнейшем «Управляющая организация», в лице Генерального директора Шарова Андрея Викторовича, действующего на основании Устава, с одной стороны, и

_____, являющаяся собственником(ами) (под термином «Собственник» в настоящем договоре понимается Застройщик многоквартирного дома по адресу: ___ и/или лицо, которое в установленном законодательством порядке заключило с Застройщиком предусмотренный законодательством РФ договор, по которому в соответствии с законодательством перешли права владения, пользования и распоряжения помещением в данном доме на основании подписанного передаточного или иного акта. После оформления прав собственности на помещения в многоквартирном доме под термином «собственник» понимается лицо, которому помещение принадлежит на праве собственности) помещения № ___ общей площадью ___ кв.м, на ___ этаже 12 этажного многоквартирного дома по адресу: Москва, пос.Десеновское, Ул.6-я Нововатутинская, дом 3 (далее – Многоквартирный дом),
основании _____

_____,
(документ, устанавливающий право собственности на жилое / нежилое помещение)

выданного _____,

(наименование органа, выдавшего, заверившего или зарегистрировавшего документы)

или представитель Собственника в лице _____

_____,
(должность, фамилия, имя, отчество представителя)

действующего в соответствии с полномочиями, основанными на _____

_____,
(наименование федерального закона, акта уполномоченного на то государственного органа либо доверенности, оформленной в соответствии с требованиями п. 5 и 6 ст. 185, ст. 186 ГК РФ или удостоверенной нотариально) именуемые далее Стороны, заключили настоящий Договор управления многоквартирным домом (далее - Договор) о нижеследующем.

1. Общие положения

1.1. Настоящий Договор заключен в целях реализации установленного законодательством способа управления многоквартирным домом путем управления управляющей организацией.

1.2. Условия настоящего Договора являются одинаковыми для всех собственников помещений в многоквартирном доме, а также для лиц принявших от Застройщика помещения по передаточному или иному акту и определены в соответствии с п.1.1. настоящего Договора.

1.3. При выполнении условий настоящего Договора Стороны руководствуются Конституцией Российской Федерации, Гражданским кодексом Российской Федерации, Жилищным кодексом Российской Федерации, Правилами содержания общего имущества в многоквартирном доме, утвержденными Правительством Российской Федерации, иными положениями гражданского законодательства Российской Федерации, нормативными и правовыми актами города Москвы.

2. Предмет Договора

2.1. Цель настоящего Договора - обеспечение благоприятных и безопасных условий проживания граждан, надлежащее содержание общего имущества в Многоквартирном доме, а также предоставление коммунальных и иных услуг Собственнику, лицам принявшим от Застройщика помещения по передаточному или иному акту, а также членам семьи Собственника, нанимателям и членам его семьи, поднанимателям, арендаторам, субарендаторам и иным лицам, пользующимся помещениями на законных основаниях (далее - наниматель, арендатор).

2.2. Управляющая организация по заданию собственников помещений в Многоквартирном доме, а также для лиц принявших от Застройщика помещения по передаточному или иному акту в течение согласованного настоящим Договором срока за плату обязуется оказывать услуги и выполнять работы по надлежащему содержанию и ремонту общего имущества в Многоквартирном доме, расположенном по адресу: Москва, пос.Десеновское, ул.6-я Нововатутинская, дом 3, предоставлять коммунальные и иные услуги Собственнику, лицам принявшим от Застройщика помещения по передаточному или иному акту, нанимателю и арендатору в соответствии с пп. 3.1.2-3.1.4 настоящего Договора, осуществлять иную направленную на достижение целей управления Многоквартирным домом деятельность. Вопросы капитального ремонта Многоквартирного дома регулируются отдельным договором.

2.3. Состав общего имущества Многоквартирного дома, в отношении которого осуществляется управление, и его состояние указаны в Приложении N 1 к настоящему Договору.

- 2.4. Характеристика Многоквартирного дома на момент заключения Договора:
- а) адрес Многоквартирного дома: г. Москва, поселение Десеновское, ул.6-я Нововатутинская, дом 3;
 - б) номер технического паспорта --;
 - в) серия, тип постройки ПЗМ 4-4;
 - г) год постройки 2014;
 - д) этажность 12;
 - е) количество квартир 176;
 - ж) общая площадь с учетом летних помещений подлежит уточнению после утверждения перечня общего имущества в МКД в установленном порядке;
 - з) общая площадь с учетом летних помещений 16079;
 - и) общая площадь жилых помещений без учета летних --;
 - к) общая площадь нежилых помещений -- ;
 - л) степень износа по данным государственного технического учета 0 %;
 - м) год последнего комплексного капитального ремонта --;
 - н) правовой акт о признании дома аварийным и подлежащим сносу --;
 - о) правовой акт о признании дома ветхим --;
 - п) площадь земельного участка, входящего в состав общего имущества в многоквартирном доме -- кв. м;
 - р) кадастровый номер земельного участка --.
- 2.5. Заключение настоящего Договора не влечет перехода права собственности на помещения в Многоквартирном доме и объекты общего имущества в нем, а также права распоряжения общим имуществом собственников помещений, за исключением случаев, указанных в данном Договоре.

3. Права и обязанности Сторон

- 3.1. Управляющая организация обязана:
- 3.1.1. Осуществлять управление общим имуществом в Многоквартирном доме в соответствии с условиями настоящего Договора и действующим законодательством с наибольшей выгодой в интересах собственников помещений в нем и лиц принявших от Застройщика помещения по передаточному или иному акту в соответствии с целями, указанными в пункте 2.1 настоящего Договора, а также в соответствии с требованиями действующих технических регламентов, стандартов, правил и норм, государственных санитарно-эпидемиологических правил и нормативов, гигиенических нормативов, иных правовых актов.
- 3.1.2. Оказывать услуги и выполнять работы по содержанию и ремонту общего имущества в Многоквартирном доме в соответствии с приложением N 3 к настоящему Договору. В случае оказания данных услуг и выполнения указанных работ с ненадлежащим качеством Управляющая организация обязана устранить все выявленные недостатки за свой счет.
- 3.1.3. Предоставлять коммунальные услуги Собственнику, лицам принявшим от Застройщика помещения по передаточному или иному акту, нанимателю и арендатору помещений в Многоквартирном доме в соответствии с обязательными требованиями, установленными Правилами предоставления коммунальных услуг гражданам, утвержденными Правительством Российской Федерации, установленного качества (приложение № 4 к настоящему Договору), и в необходимом объеме, безопасные для жизни, здоровья потребителей и не причиняющие вреда их имуществу, в том числе (ненужное зачеркнуть):
- а) холодное водоснабжение;
 - б) горячее водоснабжение;
 - в) водоотведение;
 - г) электроснабжение;
 - е) отопление (теплоснабжение, в том числе поставки твердого топлива при наличии печного отопления).
- 3.1.4. Предоставлять и/или обеспечивать предоставление иных услуг, предусмотренных решением общего собрания собственников помещений в этом доме:
- Интернета;
 - радиовещания;
 - телевидения;
 - видеонаблюдения;
 - обеспечения работы домофона, кодового замка двери подъезда;
 - другие услуги.
- Указанные договоры заключаются после согласования их с Собственниками помещений.
- 3.1.5. Информировать Собственника о заключении указанных в пп. 3.1.3 и 3.1.4 договоров и порядке оплаты услуг.
- 3.1.6. От своего имени и за свой счет заключить с ресурсоснабжающими организациями договоры в соответствии с федеральными нормативными правовыми актами на снабжение коммунальными ресурсами и прием сточных вод, обеспечивающие предоставление коммунальных услуг Собственнику, лицам принявшим от Застройщика помещения по передаточному или иному акту, нанимателям и арендаторам в объемах и с качеством, предусмотренными настоящим Договором.
- 3.1.7. Проводить и/или обеспечивать проведение мероприятий по энергосбережению и повышению энергетической эффективности Многоквартирного дома, определенных энергосервисными договорами (условиями энергосервисного договора, включенными в договоры купли-продажи, поставки, передачи энергетических ресурсов (за исключением природного газа) и решениями общих собраний собственников помещений в этом доме.

3.1.8. Принимать от Собственника плату за жилое (нежилое) помещение, коммунальные и другие услуги.

По распоряжению Собственника, отраженному в соответствующем документе, Управляющая организация обязана принимать плату за вышеуказанные услуги от всех нанимателей и арендаторов (п. 2.2) помещений Собственника.

По договору социального найма плата за жилое (нежилое) помещение, а также плата за коммунальные и другие услуги принимается от нанимателя такого помещения.

Управляющая организация может обеспечивать начисление и перечисление платежей за наем в соответствии с заключенным договором (соглашением) с Собственником.

3.1.9. Требовать от Собственника в случае установления им платы нанимателю (арендатору) меньше, чем размер платы, установленной настоящим Договором, доплаты Собственником оставшейся части в согласованном порядке.

3.1.10. Требовать внесения платы от Собственника в случае не поступления платы от нанимателя и/или арендатора (п. 3.1.8) настоящего Договора в установленные законодательством и настоящим Договором сроки с учетом применения пп. 4.6, 4.7 Договора.

3.1.11. Заключить договоры (при наличии соответствующих государственных структур) для возмещения разницы в оплате услуг (работ) по настоящему Договору, в том числе коммунальных услуг для Собственника - гражданина, плата которого законодательно установлена ниже платы по настоящему Договору в порядке, установленном законодательством города Москвы.

3.1.12. Обеспечить круглосуточное аварийно-диспетчерское обслуживание Многоквартирного дома и уведомить Собственника, лиц принявших от Застройщика помещения по передаточному или иному акту, нанимателей и арендаторов о номерах телефонов аварийных и диспетчерских служб, устранять аварии, а также выполнять заявки указанных лиц в сроки, установленные законодательством и настоящим Договором.

3.1.13. Обеспечить выполнение работ по устранению причин аварийных ситуаций, приводящих к угрозе жизни, здоровью граждан, а также к порче их имущества, таких как залив, засор стояка канализации, остановка лифтов, отключение электричества и других, подлежащих экстренному устранению в течение 30 минут с момента поступления заявки по телефону.

3.1.14. Хранить и актуализировать документацию (базы данных), полученную от заказчика-застройщика (ненужное зачеркнуть) в соответствии с перечнем, содержащимся в приложении N 2 к настоящему Договору, вносить в техническую документацию изменения, отражающие состояние дома, в соответствии с результатами проводимых осмотров. По требованию Собственника знакомить его с содержанием указанных документов.

3.1.15. Организовать и вести прием Собственников (нанимателей, арендаторов) по вопросам, касающимся данного Договора, в следующем порядке:

- в случае поступления жалоб и претензий, связанных с неисполнением или ненадлежащим исполнением условий настоящего Договора, Управляющая организация в течение 5 (пяти) рабочих дней обязана рассмотреть жалобу или претензию и проинформировать собственника (нанимателя, арендатора) о результатах рассмотрения жалобы или претензии. В отказе в их удовлетворении Управляющая организация обязана указать причины отказа;

- в случае поступления иных обращений Управляющая организация в течение 30 (тридцати) дней обязана рассмотреть обращение и проинформировать собственника (нанимателя, арендатора) о результатах рассмотрения обращения;

- в случае получения заявления о перерасчете размера платы за помещение не позднее 2 рабочих дней с даты получения вышеуказанных обращений направить Собственнику (нанимателю, арендатору) извещение о дате их получения, регистрационном номере и последующем удовлетворении либо об отказе в удовлетворении с указанием причин отказа.

Размещать на информационных стендах (досках), расположенных в подъездах Многоквартирного дома, а также в офисе Управляющей организации информацию о месте и графике их приема по указанным вопросам, а также доводить эту информацию до Собственника (нанимателя, арендатора) иными способами.

3.1.16. Представлять собственникам предложения о необходимости проведения капитального ремонта Многоквартирного дома либо отдельных его сетей и конструктивных элементов, о сроках его начала, необходимом объеме работ, стоимости материалов, порядке финансирования ремонта, сроках возмещения расходов и других предложений, связанных с условиями проведения капитального ремонта Многоквартирного дома.

3.1.17. Не распространять конфиденциальную информацию, принадлежащую Собственнику (нанимателю, арендатору) (не передавать ее иным лицам, в т.ч. организациям), без его письменного разрешения, за исключением случаев, предусмотренных действующим законодательством.

3.1.18. Предоставлять или организовать предоставление Собственнику или уполномоченным им лицам по запросам имеющуюся документацию, информацию и сведения, касающиеся управления Многоквартирным домом, содержания и ремонта общего имущества.

3.1.19. Информировать Собственника, лиц принявших от Застройщика помещения по передаточному или иному акту, нанимателей и арендаторов о причинах и предполагаемой продолжительности перерывов в предоставлении коммунальных услуг, предоставления коммунальных услуг качеством ниже предусмотренного настоящим Договором в течение одних суток с момента обнаружения таких недостатков путем размещения соответствующей информации на информационных стендах дома, а в случае личного обращения - немедленно.

3.1.20. В случае невыполнения работ или не предоставления услуг, предусмотренных настоящим Договором, уведомить Собственника, лиц принявших от Застройщика помещения по передаточному или иному

акту, нанимателей и арендаторов о причинах нарушения путем размещения соответствующей информации на информационных досках (стендах) дома. Если невыполненные работы или не оказанные услуги могут быть выполнены (оказаны) позже, предоставить информацию о сроках их выполнения (оказания), а при невыполнении (неоказании) произвести перерасчет платы за текущий месяц.

3.1.21. В случае предоставления коммунальных услуг ненадлежащего качества и (или) с перерывами, превышающими установленную продолжительность, произвести перерасчет платы за коммунальные услуги в соответствии с пунктом 4.17 настоящего Договора.

3.1.22. В течение действия гарантийных сроков на результаты отдельных работ выполняемых Управляющей организацией по текущему ремонту общего имущества за свой счет, устранять недостатки и дефекты выполненных работ, выявленные в процессе эксплуатации Собственником. Недостаток и дефект считается выявленным после составления согласованного Сторонами дефектовочного акта.

3.1.23. Информировать в письменной форме Собственника об изменении размера платы за помещение пропорционально его доле в праве на общее имущество в Многоквартирном доме (в случае применения цен за содержание и ремонт жилого помещения, устанавливаемых Правительством Москвы), коммунальные услуги не позднее 10 рабочих дней со дня опубликования новых тарифов на коммунальные услуги и размера платы за помещение, установленной в соответствии с разделом 4 настоящего Договора, но не позже даты выставления платежных документов.

3.1.24. Обеспечить выдачу Собственнику (нанимателю и арендатору) платежных документов не позднее 25 числа оплачиваемого месяца. По требованию Собственника (нанимателя и арендатора) выставлять платежные документы на предоплату за содержание и ремонт общего имущества пропорционально доле занимаемого помещения и коммунальные услуги с последующей корректировкой платежа при необходимости.

3.1.25. По требованию Собственника и иных лиц, действующих по распоряжению Собственника или несущих с Собственником солидарную ответственность за помещение, выдавать или организовать выдачу в день обращения справки установленного образца, копии из финансового лицевого счета и (или) из домовой книги и иные предусмотренные действующим законодательством документы.

3.1.26. Принимать участие в приемке индивидуальных (квартирных) приборов учета коммунальных услуг в эксплуатацию с составлением соответствующего акта и фиксацией начальных показаний приборов и внести соответствующую информацию в техническую документацию на Многоквартирный дом.

3.1.27. Не менее чем за три дня до начала проведения работ внутри помещения Собственника согласовать с ним (нанимателем, арендатором) время доступа в помещение или направить ему письменное уведомление о проведении работ внутри помещения.

3.1.28. По требованию Собственника (нанимателей, арендаторов) производить либо организовать проведение сверки платы за жилое (нежилое) помещение и коммунальные услуги и выдачу документов, подтверждающих правильность начисления платы с учетом соответствия их качества обязательным требованиям, установленным законодательством и настоящим Договором, а также с учетом правильности начисления установленных федеральным законом или Договором неустоек (штрафов, пени).

3.1.29. Предоставлять Собственнику отчет о выполнении Договора за истекший календарный год в течение первого квартала, следующего за истекшим годом действия Договора, а при заключении Договора на срок один год - не ранее чем за два месяца и не позднее чем за один месяц до истечения срока его действия. В отчете указывается соответствие фактических перечня, количества и качества услуг и работ по содержанию и ремонту общего имущества в Многоквартирном доме перечню и размеру платы, указанным в настоящем Договоре, количество предложений, заявлений и жалоб Собственников (нанимателей, арендаторов) и о принятых мерах по устранению указанных в них недостатков в установленные сроки. Предоставление отчета производится путем опубликования информации на сайте Управляющей организации в сети Интернет.

3.1.30. В течение срока действия настоящего Договора по требованию Собственника размещать на своем сайте либо на информационных стендах (досках), расположенных в подъездах Многоквартирного дома, или в офисе Управляющей организации отчеты о выполненных работах и услугах согласно Договору.

3.1.31. На основании заявки Собственника (нанимателя, арендатора) направлять своего сотрудника для составления акта о нарушении условий Договора либо нанесении ущерба общему имуществу в Многоквартирном доме или помещению(ям) Собственника.

3.1.32. Представлять интересы Собственника (нанимателя, арендатора) в рамках исполнения своих обязательств по настоящему Договору.

3.1.33. Не допускать использования общего имущества Собственников помещений в Многоквартирном доме, в т.ч. предоставления коммунальных ресурсов с их использованием, без соответствующих решений общего собрания Собственников.

В случае решения общего собрания Собственников о передаче в пользование общего имущества либо его части иным лицам, а также определении Управляющей организации уполномоченным по указанным вопросам лицом - заключать соответствующие договоры.

В случае определения иного уполномоченного лица обеспечить реализацию решений общих собраний Собственников по передаче в пользование иным лицам общего имущества в Многоквартирном доме.

Содействовать при необходимости в установлении сервитута в отношении объектов общего имущества в Многоквартирном доме и обеспечивать соблюдение режимов и пределов использования данных объектов при его установлении.

3.1.34. Заключить договор страхования объектов общего имущества в данном доме за отдельную от настоящего Договора плату Собственника со страховой организацией в случае принятия такого решения общим собранием собственников помещений.

3.1.35. Принять участие в программе льготного страхования жилых помещений собственников, заключив со страховой организацией соответствующий агентский договор, позволяющий Собственнику жилого помещения вносить страховые платежи за свое помещение в размере 1/12 годовой суммы по платежному документу, предоставляемому Управляющей организацией, в случае принятия такого решения общим собранием собственников помещений.

3.1.36. При наступлении страхового случая участвовать в составлении актов и смет расходов для производства работ по восстановлению имущества, поврежденного в результате наступления страхового случая (пп. 3.1.34 и 3.1.35). За счет средств страхового возмещения обеспечивать производство ремонтных работ по восстановлению внешнего вида, работоспособности и технических свойств частей застрахованного общего имущества.

3.1.37. Передать техническую документацию (базы данных) и иные связанные с управлением домом документы за 30 (тридцать) дней до прекращения действия Договора по окончании срока его действия или расторжения вновь выбранной управляющей организации, товариществу собственников жилья либо в случае непосредственного управления Многоквартирным домом собственниками помещений в доме одному из собственников, указанному в решении общего собрания собственников о выборе способа управления Многоквартирным домом, или, если такой собственник не указан, любому собственнику помещения в доме.

3.1.38. Произвести или организовать проведение выверки расчетов по платежам, внесенным Собственником (нанимателем, арендатором) в счет обязательств по настоящему Договору; составить Акт выверки произведенных Собственником начислений и осуществленных им оплат и по Акту приема-передачи передать названный Акт выверки вновь выбранной управляющей организации либо ТСЖ. Расчеты по Актам выверки производятся в соответствии с отдельным соглашением между Управляющей организацией и вновь выбранной управляющей организацией либо ТСЖ.

3.1.39. Предоставить собственникам гарантию обеспечения исполнения обязательств по настоящему Договору в виде копий соответствующих документов.

В качестве гарантии обеспечения выступает (далее ненужное зачеркнуть):

- ~~страхование гражданской ответственности;~~
- безотзывная банковская гарантия;
- ~~залог депозита.~~

В случае неисполнения, просрочки исполнения либо ненадлежащего исполнения Управляющей организацией обязательств по настоящему Договору, а также в случае неисполнения обязательств по оплате коммунальных ресурсов ресурсоснабжающим организациям устранение указанных обстоятельств либо компенсация их последствий производится за счет обеспечения. При использовании всего или части обеспечения оно подлежит восстановлению за счет средств Управляющей организации.

3.1.40. Заключить договор страхования гражданской ответственности Управляющей организации за причинение вреда жилым и нежилым помещениям и общему имуществу в Многоквартирном доме в случае выполнения собственными силами работ и оказания услуг по содержанию и ремонту общего имущества собственников помещений, иных работ и услуг и предоставить по требованию Собственника копию договора (полиса).

Требовать заключения договоров страхования гражданской ответственности подрядных организаций, привлекаемых к выполнению работ и оказанию услуг по содержанию и ремонту общего имущества в многоквартирном доме.

3.1.41. Оказывать содействие в порядке, установленном законодательством, уполномоченным Правительством Москвы организациям в установке и эксплуатации технических средств городских систем безопасности, диспетчерского контроля и учета, функционирование которых не связано с жилищными отношениями (ст. 4 Жилищного кодекса Российской Федерации).

3.1.42. Ежегодно разрабатывать и доводить до сведения Собственников предложения о мероприятиях по энергосбережению и повышению энергетической эффективности, которые возможно проводить в Многоквартирном доме, с указанием расходов на их проведение, объема ожидаемого снижения используемых энергетических ресурсов и сроков окупаемости предлагаемых мероприятий.

3.1.43. Обеспечить выполнение требований законодательства об энергосбережении и о повышении энергетической эффективности.

3.1.44. Обеспечить возможность контроля за исполнением обязательств по настоящему Договору (раздел 6 Договора).

3.1.45. Осуществлять раскрытие информации о своей деятельности по управлению многоквартирными домами в случаях и порядке, определенном законодательством Российской Федерации и нормативными правовыми актами города Москвы.

3.1.46. Выявлять жилые помещения, свободные от обязательств, в том, числе жилые помещения, освободившиеся в связи с выбытием граждан или выморочные, информировать об этом Департамент жилищной политики и жилищного фонда города Москвы в течение 30 дней с момента выявления. Принимать безусловные меры к сбережению указанных жилых помещений.

3.2. Управляющая организация вправе:

3.2.1. Самостоятельно определять порядок и способ выполнения своих обязательств по настоящему Договору, в т.ч. поручать выполнение обязательств по настоящему Договору иным организациям (за исключением п. 3.1.39).

3.2.2. Требовать от Собственника (нанимателя, арендатора) внесения платы по Договору в полном объеме в соответствии с выставленными платежными документами, а также требовать представления документов, подтверждающих право на льготы по оплате жилищных и коммунальных услуг.

3.2.3. В случае несоответствия данных, имеющихся у Управляющей организации, с данными, предоставленными Собственником (нанимателем, арендатором), проводить перерасчет размера платы за коммунальные услуги по фактическому потреблению (расчету) в соответствии с положениями п. 4.4 настоящего Договора.

3.2.4. В порядке, установленном действующим законодательством, взыскивать с виновных сумму неплатежей и ущерба, нанесенного несвоевременной и (или) неполной оплатой.

3.2.5. Готовить в соответствии с условиями пп. 4.1-4.2 Договора предложения общему собранию собственников помещений по установлению на предстоящий год:

- перечней работ и услуг, предусмотренных приложением N 3 к настоящему Договору.

3.2.6. Производить осмотры инженерного оборудования, являющегося общим имуществом в Многоквартирном доме, находящегося как в местах общего пользования, так и в помещениях Собственников (в соответствии со Схемой разграничения ответственности Управляющей организации и Собственника, приложение N 6), согласовав с последними дату и время таких осмотров.

3.2.7. Оказывать услуги и выполнять работы по содержанию и ремонту внутриквартирных инженерных сетей и коммуникаций, не относящихся к общему имуществу в Многоквартирном доме, а также иного имущества Собственника по согласованию с ним (нанимателем, арендатором) и за его счет в соответствии с законодательством.

3.2.8. Приостанавливать или ограничивать предоставление коммунальных услуг Собственнику в соответствии с действующим законодательством в случаях и в порядке, предусмотренном действующим законодательством.

3.3. Собственник обязан:

3.3.1. Своевременно и полностью вносить плату за жилое (нежилое) помещение и коммунальные услуги с учетом всех пользователей услуг, а также иные платежи, установленные решением общего собрания собственников помещений, принятым в соответствии с законодательством. Своевременно предоставлять Управляющей организации документы, подтверждающие права на льготы его и лиц, пользующихся его помещением(ями).

3.3.2. При неиспользовании помещения(й) в Многоквартирном доме сообщать Управляющей организации свои контактные телефоны и адреса для связи, а также телефоны и адреса лиц, которые могут обеспечить доступ к помещениям Собственника при его отсутствии в городе более 24 часов.

3.3.3. Соблюдать следующие требования:

а) не производить перенос инженерных сетей;

б) не устанавливать, не подключать и не использовать электробытовые приборы и машины мощностью, превышающей технологические возможности внутридомовой электрической сети, дополнительные секции приборов отопления;

в) не осуществлять монтаж и демонтаж индивидуальных (квартирных) приборов учета ресурсов, т.е. не нарушать установленный в доме порядок распределения потребленных коммунальных ресурсов, приходящихся на помещение Собственника, и их оплаты, без согласования с Управляющей организацией;

г) не использовать теплоноситель из системы отопления не по прямому назначению (использование сетевой воды из систем и приборов отопления на бытовые нужды);

д) не допускать выполнение работ или совершение других действий, приводящих к порче помещений или конструкций строения, не производить переустройства или перепланировки помещений без согласования в установленном порядке;

е) не загромождать подходы к инженерным коммуникациям и запорной арматуре, не загромождать и загрязнять своим имуществом, строительными материалами и (или) отходами эвакуационные пути и помещения общего пользования;

ж) не допускать производства в помещении работ или совершения других действий, приводящих к порче общего имущества в Многоквартирном доме;

з) не использовать пассажирские лифты для транспортировки строительных материалов и отходов без упаковки;

и) не использовать мусоропровод для строительного и другого крупногабаритного мусора, не сливать в него жидкие пищевые и другие жидкие бытовые отходы;

к) не создавать повышенного шума в жилых помещениях и местах общего пользования с 23.00 до 7.00 (ремонтные работы производить только в период с 8.00 до 20.00);

л) информировать Управляющую организацию о проведении работ по ремонту, переустройству и перепланировке помещения, затрагивающих общее имущество в Многоквартирном доме.

3.3.4. Предоставлять Управляющей организации в течение трех рабочих дней сведения:

- о завершении работ по переустройству и перепланировке помещения с предоставлением соответствующих документов, подтверждающих соответствие произведенных работ требованиям законодательства (например, документ технического учета БТИ и т.п.);

- о заключенных договорах найма (аренды), в которых обязанность внесения платы Управляющей организации за содержание и ремонт общего имущества в Многоквартирном доме, а также за коммунальные услуги возложена Собственником полностью или частично на нанимателя (арендатора), с указанием Ф.И.О. ответственного нанимателя (наименования и реквизитов организации, оформившей право аренды), о смене ответственного нанимателя или арендатора;

- об изменении количества граждан, проживающих в жилом(ых) помещении(ях), включая временно проживающих, а также о наличии у таких лиц льгот по оплате жилых помещений и коммунальных услуг для расчета размера их оплаты и взаимодействия Управляющей организации с городским центром жилищных субсидий (собственники жилых помещений);

- об изменении объемов потребления ресурсов в нежилых помещениях с указанием мощности и возможных режимах работы установленных в нежилом(ых) помещении(ях) потребляющих устройств газо-, водо-, электро- и теплоснабжения и другие данные, необходимые для определения расчетным путем объемов (количества) потребления соответствующих коммунальных ресурсов и расчета размера их оплаты (собственники нежилых помещений).

- об отчуждении помещения(й) в пользу третьих лиц, совместно с уведомлением предоставить документы подтверждающие факт отчуждения.

- при регистрации или перерегистрации прав на помещение предоставить копию свидетельства о регистрации прав собственности.

3.3.5. Обеспечивать доступ представителей Управляющей организации в принадлежащее ему помещение для осмотра технического и санитарного состояния внутриквартирных инженерных коммуникаций, санитарно-технического и иного оборудования, находящегося в помещении, для выполнения необходимых ремонтных работ в заранее согласованное с Управляющей организацией время, а работников аварийных служб - в любое время.

3.3.6. Сообщать Управляющей организации о выявленных неисправностях общего имущества в Многоквартирном доме.

3.4. Собственник имеет право:

3.4.1. Осуществлять контроль над выполнением Управляющей организацией ее обязательств по настоящему Договору, в ходе которого участвовать в осмотрах (измерениях, испытаниях, проверках) общего имущества в Многоквартирном доме, присутствовать при выполнении работ и оказании услуг, связанных с выполнением ею обязанностей по настоящему Договору.

3.4.2. Привлекать для контроля качества выполняемых работ и предоставляемых услуг по настоящему Договору сторонние организации, специалистов, экспертов. Привлекаемая для контроля организация, специалисты, эксперты должны иметь соответствующее поручение Собственника, оформленное в письменном виде.

3.4.3. Требовать изменения размера платы за помещение в случае невыполнения полностью или частично услуг и/или работ по управлению, содержанию и ремонту общего имущества в Многоквартирном доме либо выполнения с ненадлежащим качеством в соответствии с пунктом 4.13 настоящего Договора.

3.4.4. Требовать изменения размера платы за коммунальные услуги при предоставлении коммунальных услуг ненадлежащего качества и (или) с перерывами, превышающими установленную продолжительность, в порядке, установленном Правилами предоставления коммунальных услуг гражданам, утвержденными Правительством Российской Федерации.

3.4.5. Требовать от Управляющей организации возмещения убытков, причиненных вследствие невыполнения либо недобросовестного выполнения Управляющей организацией своих обязанностей по настоящему Договору.

3.4.6. Требовать от Управляющей организации ежегодного предоставления отчета о выполнении настоящего Договора в соответствии с пунктом 3.1.29, а также предложений по п. 3.1.16 и п. 3.1.42 и раскрытия информации в соответствии с пунктом 3.1.45 настоящего Договора о деятельности по управлению многоквартирными домами в порядке, определенном законодательством Российской Федерации и нормативными правовыми актами города Москвы.

3.4.7. Поручать вносить платежи по настоящему Договору нанимателю/арендатору данного помещения в случае сдачи его внаем/аренду.

4. Цена Договора, размер платы за помещение и коммунальные услуги, порядок ее внесения

4.1. Цена Договора и размер платы за жилое (нежилое) помещение устанавливается в соответствии с долей в праве собственности на общее имущество в Многоквартирном доме, пропорциональной принадлежащему Собственнику жилому/нежилому помещению согласно ст. 249, 289 ГК РФ и 37, 39 ЖК РФ.

Размер платы для Собственника устанавливается:

- по ценам и ставкам за содержание и ремонт жилого помещения за 1 кв. метр в месяц, устанавливаемым уполномоченным государственным (муниципальным) органом (если на общем собрании собственников помещений не принято решение о размере платы за содержание и ремонт жилого помещения).

4.2. Цена Договора определяется:

- общей стоимостью работ и услуг по содержанию и ремонту общего имущества в год, приведенной в приложениях N 3 к настоящему Договору;
- стоимостью коммунальных услуг (ресурсов) в соответствии с положениями пунктов 4.4, 4.5 настоящего Договора.

В случае изменения уполномоченным государственным (муниципальным органом), ресурсоснабжающими организациями цен, ставок и тарифов на жилищно-коммунальные услуги для населения Управляющая организация доводит об изменении размера платы за помещение не позднее, чем за 10 (Десять) дней до даты предоставления платежных документов по новым расценкам. По письменному обращению Собственника ему предоставляются на подписание измененные приложения к настоящему Договору.

4.3. Ежемесячная плата Собственника за содержание и ремонт общего имущества в доме определяется как произведение общей площади его помещений на размер платы за 1 кв. метр такой площади в месяц.

Размер платы может быть уменьшен для внесения Собственником (нанимателем, арендатором) в соответствии с Правилами содержания общего имущества в многоквартирном доме, утвержденными Правительством Российской Федерации, в порядке, установленном нормативными правовыми актами г. Москвы.

4.4. Размер платы за коммунальные услуги, потребляемые в помещениях, оснащенных индивидуальными приборами учета, а также при оборудовании Многоквартирного дома общедомовыми приборами учета рассчитывается в соответствии с объемами фактического потребления коммунальных услуг, определяемыми в соответствии с Правилами предоставления коммунальных услуг гражданам, утвержденными Правительством Российской Федерации, а при отсутствии индивидуальных и (или) общедомовых приборов учета - исходя из нормативов потребления коммунальных услуг, утверждаемых органом государственной власти города Москвы в порядке, установленном Правительством Российской Федерации.

Размер платы за коммунальные услуги рассчитывается с учетом коммунальных ресурсов, потребленных организациями, расположенными вне Многоквартирного дома, но подключенными к его инженерным сетям, в соответствии с п. 3.1.33 Договора.

4.5. Размер платы за коммунальные услуги рассчитывается по тарифам, установленным органами государственной власти города Москвы в порядке, установленном федеральным законом.

4.6. Плата за содержание и ремонт общего имущества в Многоквартирном доме соразмерно доле занимаемого помещения и коммунальные услуги вносятся ежемесячно до 10 (Десятого) числа месяца, следующего за истекшим месяцем.

Сумма платежей Собственника подлежит корректировке соразмерно изменению площади помещений, находящихся в собственности Собственника.

4.7. Плата за содержание и ремонт общего имущества в Многоквартирном доме и коммунальные услуги вносятся в установленные настоящим Договором сроки (п. 4.6) на основании платежных документов, предоставляемых Управляющей организацией. В случае предоставления платежных документов позднее 3-го числа месяца, следующего за отчетным, плата за помещение может быть внесена с отсрочкой на срок задержки получения платежного документа.

4.8. В выставляемом платежном документе указываются: расчетный (лицевой, транзитный) счет, на который вносится плата, площадь помещения, количество проживающих (зарегистрированных) граждан, объем (количество) потребленных коммунальных ресурсов, установленные тарифы на коммунальные услуги, размер платы за содержание и ремонт общего имущества в Многоквартирном доме, объемы и стоимость иных услуг с учетом исполнения условий данного Договора, сумма перерасчета, задолженности Собственника по оплате жилых помещений и коммунальных услуг за предыдущие периоды. В платежном документе также указываются суммы предоставленных субсидий на оплату жилых помещений и коммунальных услуг, размер предоставленных льгот и компенсаций расходов на оплату жилых помещений и коммунальных услуг, дата создания платежного документа.

4.9. Сумма начисленных в соответствии с пунктом 5.4 настоящего Договора пеней может включаться в общую сумму платы за помещение и указывается в отдельной строке платежного документа.

4.10. Собственники (наниматели, арендаторы) вносят плату в соответствии с настоящим Договором по реквизитам, указанным в поступившем едином платежном документе (-тах) (платежном документе (-тах)).

4.11. Неиспользование помещений Собственником не является основанием невнесения платы за помещение и за коммунальные услуги.

4.12. При временном отсутствии проживающих в жилых помещениях граждан внесение платы за холодное водоснабжение, горячее водоснабжение, газоснабжение, электроснабжение и водоотведение при отсутствии в жилом помещении индивидуальных приборов учета по соответствующим видам коммунальных услуг осуществляется с учетом перерасчета платежей за период временного отсутствия граждан в порядке, утвержденном Правительством Российской Федерации.

4.13. В случае оказания услуг и выполнения работ по содержанию и ремонту общего имущества в Многоквартирном доме, указанных в приложении № 3 к настоящему Договору, ненадлежащего качества и (или) с перерывами, превышающими установленную продолжительность, т.е. невыполнения полностью или частично услуг и/или работ в многоквартирном доме, стоимость этих работ уменьшается пропорционально количеству полных календарных дней нарушения от стоимости соответствующей услуги или работы в составе ежемесячной платы по содержанию и ремонту общего имущества в Многоквартирном доме в соответствии с Правилами содержания общего имущества в многоквартирном доме, утвержденными Правительством Российской Федерации.

В случае невыполнения работ (неоказания услуг) или выявления недостатков, не связанных с регулярно производимыми работами в соответствии с установленными периодами производства работ (услуг), стоимость

таких работ и услуг может быть изменена путем проведения перерасчета по итогам года при уведомлении Собственника (нанимателя, арендатора).

4.14. Собственник (наниматель, арендатор) вправе обратиться в Управляющую организацию в письменной форме или сделать это устно в течение 6 месяцев после выявления соответствующего нарушения условий Договора по содержанию и ремонту общего имущества и требовать с Управляющей организации в течение 2 рабочих дней с даты обращения извещения о регистрационном номере обращения и последующем удовлетворении либо об отказе в его удовлетворении с указанием причин.

4.15. Собственник, передавший функции по оплате за содержание и ремонт общего имущества согласно п. 3.1.8 настоящего Договора нанимателям (арендаторам) и установивший размер платы за содержание и ремонт жилого помещения меньше, чем размер платы, установленный настоящим Договором, обязан в течение 10 рабочих дней после установления этой платы предоставить Управляющей организации стоимость отдельных работ или услуг, входящих в перечень услуг и работ по содержанию общего имущества в установленную для нанимателей (арендаторов) плату.

4.16. Собственник не вправе требовать изменения размера платы, если оказание услуг и выполнение работ ненадлежащего качества и (или) с перерывами, превышающими установленную продолжительность, связано с устранением угрозы жизни и здоровью граждан, предупреждением ущерба их имуществу или вследствие действия обстоятельств непреодолимой силы.

4.17. При предоставлении коммунальных услуг ненадлежащего качества и (или) с перерывами, превышающими установленную продолжительность, размер платы за коммунальные услуги изменяется в порядке, установленном Правилами предоставления коммунальных услуг гражданам, утвержденными Правительством Российской Федерации, и приложением № 4 к настоящему Договору.

4.18. В случае изменения в установленном порядке тарифов на коммунальные услуги Управляющая организация применяет новые тарифы со дня вступления в силу соответствующего нормативного правового акта органов государственной власти города Москвы.

4.19. Собственник (наниматель, арендатор) вправе осуществить предоплату за текущий месяц и более длительные периоды, потребовав от Управляющей организации платежные документы, с последующим перерасчетом. В случае расчетов, производимых по прибору учета (общедомовому, индивидуальному, квартирному), или отсутствия Собственника (нанимателя, арендатора) осуществляется перерасчет суммы, подлежащей оплате за предоплаченный период.

4.20. Услуги Управляющей организации, не предусмотренные настоящим Договором, выполняются за отдельную плату по отдельно заключенным договорам.

5. Ответственность сторон

5.1. За неисполнение или ненадлежащее исполнение настоящего Договора стороны несут ответственность в соответствии с действующим законодательством Российской Федерации и настоящим Договором.

В целях разграничения границ ответственности по содержанию и ремонту общего имущества в Многоквартирном доме Сторонами подписывается Схема разграничения ответственности Управляющей организации и Собственника (приложение N 6).

5.2. В случае оказания услуг и выполнения работ по управлению, содержанию и ремонту общего имущества в Многоквартирном доме ненадлежащего качества и (или) с перерывами, превышающими установленную продолжительность, а также при предоставлении коммунальных услуг ненадлежащего качества и (или) с перерывами, превышающими установленную продолжительность, Управляющая организация обязана уплатить Собственнику (нанимателю, арендатору) неустойку в размере одной трехсотой ставки рефинансирования Центрального банка Российской Федерации, действующей на момент оплаты, от стоимости не предоставленных (невыполненных) или некачественно предоставленных (выполненных) услуг (работ) за каждый день нарушения, перечислив ее на счет, указанный Собственником, или по желанию Собственника произвести зачет в счет будущих платежей с корректировкой предоставляемого платежного документа, если сумма штрафной санкции не будет превышать месячного платежа.

5.3. В случае несвоевременного и (или) неполного внесения платы за помещение и коммунальные услуги, в том числе и при выявлении фактов, указанных в п. 5.4 настоящего Договора, Собственник обязан уплатить Управляющей организации пени в размере одной трехсотой ставки рефинансирования Центрального банка Российской Федерации, действующей на момент оплаты, от не выплаченных в срок сумм за каждый день просрочки, начиная со следующего дня после наступления установленного срока оплаты по день фактической выплаты включительно.

5.4. При выявлении Управляющей организацией факта проживания в жилом помещении Собственника лиц, не зарегистрированных в установленном порядке, и невнесения за них платы за коммунальные услуги Управляющая организация вправе обратиться в суд с иском о взыскании с Собственника реального ущерба.

5.5. Управляющая организация несет ответственность за ущерб, причиненный имуществу в Многоквартирном доме, возникший в результате ее действий или бездействия, в порядке, установленном законодательством.

6. Контроль за выполнением Управляющей организацией ее обязательств по Договору и порядок регистрации факта нарушения условий настоящего Договора

6.1. Контроль над деятельностью Управляющей организации в части исполнения настоящего Договора осуществляется Собственником и уполномоченными им лицами в соответствии с их полномочиями путем:

- получения от Управляющей организации не позднее 5 рабочих дней с даты обращения информации о перечнях, объемах, качестве и периодичности оказанных услуг и (или) выполненных работ;
- проверки объемов, качества и периодичности оказания услуг и выполнения работ (в том числе путем проведения соответствующей экспертизы);
- подачи в письменном виде жалоб, претензий и прочих обращений для устранения выявленных дефектов с проверкой полноты и своевременности их устранения;
- составления актов о нарушении условий договора в соответствии с положениями пп. 6.2-6.5 настоящего раздела Договора;
- инициирования созыва внеочередного общего собрания собственников для принятия решений по фактам выявленных нарушений и/или не реагированию Управляющей организации на обращения Собственника (нанимателя, арендатора) с уведомлением о проведении такого собрания (указанием даты, времени и места) Управляющей организации;
- обращения в органы, осуществляющие государственный контроль за использованием и сохранностью жилищного фонда, его соответствия установленным требованиям (ОАТИ, МЖИ, Госпотребнадзор, Роспотребнадзор и другие) для административного воздействия, обращения в другие инстанции согласно действующему законодательству;
- проведения комиссионного обследования выполнения Управляющей организацией работ и услуг по Договору. Решения общего собрания собственников помещений о проведении такого обследования являются для Управляющей организации обязательными. По результатам комиссионного обследования составляется соответствующий Акт, экземпляр которого должен быть предоставлен инициаторам проведения общего собрания собственников;

6.2. Акт о нарушении условий Договора по требованию любой из сторон Договора составляется в случаях:

- выполнения услуг и работ по содержанию и ремонту общего имущества в Многоквартирном доме и (или) предоставления коммунальных услуг ненадлежащего качества и (или) с перерывами, превышающими установленную продолжительность, а также причинения вреда жизни, здоровью и имуществу Собственника (нанимателя, арендатора) и (или) проживающих в жилом помещении граждан, общему имуществу в Многоквартирном доме;

- неправомерных действий Собственника (нанимателя, арендатора).

Указанный Акт является основанием для применения к Сторонам мер ответственности, предусмотренных разделом 5 настоящего Договора.

Подготовка бланков Акта осуществляется Управляющей организацией. При отсутствии бланков Акт составляется в произвольной форме. В случае необходимости в дополнение к Акту Сторонами составляется дефектная ведомость.

6.3. Акт составляется комиссией, которая должна состоять не менее чем из трех человек, включая представителей Управляющей организации, Собственника (нанимателя, арендатора), а также при необходимости подрядной организации, свидетелей (соседей) и других лиц. Если в течение одного часа в дневное время или двух часов в ночное время (с 22.00 до 6.00 по местному времени) с момента сообщения о нарушении представитель Управляющей организации не прибыл для проверки факта нарушения или если признаки нарушения могут исчезнуть или быть ликвидированы, составление Акта производится без его присутствия. В этом случае Акт подписывается остальными членами комиссии.

6.4. Акт должен содержать: дату и время его составления; дату, время и характер нарушения, его причины и последствия (факты причинения вреда жизни, здоровью и имуществу Собственника (нанимателя, арендатора), описание (при наличии возможности их фотографирование или видеосъемка) повреждений имущества); все разногласия, особые мнения и возражения, возникшие при составлении Акта; подписи членов комиссии и Собственника (нанимателя, арендатора).

6.5. Акт составляется в присутствии Собственника (нанимателя, арендатора), права которого нарушены. При отсутствии Собственника (нанимателя, арендатора) Акт проверки составляется комиссией без его участия с приглашением в состав комиссии независимых лиц (например, соседей), о чем в Акте делается соответствующая отметка. Акт составляется комиссией не менее чем в двух экземплярах, один из которых под роспись вручается Собственнику (нанимателю, арендатору), а второй - Управляющей организации.

7. Порядок изменения и расторжения Договора

7.1. Настоящий Договор может быть расторгнут:

7.1.1. В одностороннем порядке:

а) по инициативе Управляющей организации, о чем собственники должны быть предупреждены не позже чем за два месяца до прекращения настоящего Договора в случае, если:

- Многоквартирный дом окажется в состоянии, непригодном для использования по назначению в силу обстоятельств, за которые Управляющая организация не отвечает;

- собственники приняли иные условия Договора управления Многоквартирным домом при рассмотрении вопроса о его пролонгации, которые оказались неприемлемыми для Управляющей организации;

б) по инициативе собственников в случае:

- принятия общим собранием собственников помещений решения о выборе иного способа управления или иной управляющей организации, о чем Управляющая организация должна быть предупреждена не позже чем за

два месяца до прекращения настоящего Договора путем предоставления ей копии протокола решения общего собрания;

- систематического нарушения Управляющей организацией условий настоящего Договора, неказания услуг или невыполнения работ, указанных в приложении N 3 к настоящему Договору (более 3 случаев, в отношении которых составлен Акт в соответствии с п. 6.2 Договора).

7.1.2. По соглашению сторон.

7.1.3. В судебном порядке.

7.1.4. В связи с окончанием срока действия Договора и уведомлением одной из сторон другой стороны о нежелании его продлевать.

7.1.5. Вследствие наступления обстоятельств непреодолимой силы в соответствии с п. 8.3 настоящего Договора.

7.2. Настоящий Договор в одностороннем порядке по инициативе любой из сторон считается расторгнутым через два месяца с момента направления другой стороне письменного уведомления, за исключением случаев, указанных в абз. 1 подпункта "а" пункта 7.1.1 настоящего Договора.

7.3. В случае расторжения Договора в одностороннем порядке по инициативе Управляющей организации по основаниям, указанным в настоящем Договоре, Управляющая организация одновременно с уведомлением Собственника, нанимателя (арендатора) должна уведомить органы исполнительной власти поселения и административного округа о расторжении Договора.

7.4. Договор считается исполненным после выполнения сторонами взаимных обязательств и урегулирования всех расчетов между Управляющей организацией и Собственником.

7.5. Расторжение Договора не является основанием для прекращения обязательств Собственника (нанимателя, арендатора) по оплате произведенных Управляющей организацией затрат (услуг и работ) во время действия настоящего Договора, а также не является основанием для неисполнения Управляющей организацией оплаченных работ и услуг в рамках настоящего Договора.

7.6. В случае переплаты Собственником (нанимателем, арендатором) средств за услуги по настоящему Договору на момент его расторжения Управляющая организация обязана уведомить Собственника (арендатора, нанимателя) о сумме переплаты, получить от Собственника (арендатора, нанимателя) распоряжение о выдаче либо о перечислении на указанный ими счет излишне полученных ею средств.

7.7. Изменение условий настоящего Договора осуществляется в порядке, предусмотренном жилищным и гражданским законодательством.

8. Особые условия

8.1. Все споры, возникшие из Договора или в связи с ним, разрешаются Сторонами путем переговоров. В случае если Стороны не могут достичь взаимного соглашения, споры и разногласия разрешаются в судебном порядке по месту нахождения Многоквартирного дома по заявлению одной из Сторон.

8.2. Управляющая организация, не исполнившая или ненадлежащим образом исполнившая обязательства в соответствии с настоящим Договором, несет ответственность, если не докажет, что надлежащее исполнение оказалось невозможным вследствие непреодолимой силы, то есть чрезвычайных и непредотвратимых при данных условиях обстоятельств. К обстоятельствам непреодолимой силы относятся техногенные и природные катастрофы, не связанные с виновной деятельностью Сторон Договора, военные действия, террористические акты, издание органами власти распорядительных актов, препятствующих исполнению условий Договора, и иные независимые от Сторон обстоятельства. При этом к таким обстоятельствам не относятся, в частности, нарушение обязанностей со стороны контрагентов стороны Договора, отсутствие на рынке нужных для исполнения товаров, отсутствие у стороны Договора необходимых денежных средств, банкротство стороны Договора.

При наступлении обстоятельства непреодолимой силы Управляющая организация осуществляет указанные в договоре управления многоквартирным домом работы и услуги по содержанию и ремонту общего имущества в Многоквартирном доме, выполнение и оказание которых возможно в сложившихся условиях, и предъявляет Собственникам счета по оплате выполненных работ и оказанных услуг. При этом размер платы за содержание и ремонт жилого помещения, предусмотренный Договором управления многоквартирным домом, должен быть изменен пропорционально объему и количеству фактически выполненных работ и оказанных услуг.

8.3. Если обстоятельства непреодолимой силы действуют в течение более двух месяцев, любая из Сторон вправе отказаться от дальнейшего выполнения обязательств по Договору, причем ни одна из сторон не может требовать от другой возмещения возможных убытков.

8.4. Сторона, оказавшаяся не в состоянии выполнить свои обязательства по Договору, обязана незамедлительно известить другую Сторону о наступлении или прекращении действия обстоятельств, препятствующих выполнению этих обязательств.

8.5. В соответствии с п. 4 ст. 9 Федерального закона «О персональных данных» от 27.07.2006 N 152-ФЗ Собственник дает свое согласие, Управляющей организации на обработку и передачу третьей стороне следующих персональных данных: фамилия, имя, отчество, паспортные данные, адрес регистрации, адрес фактического места жительства, телефон стационарный, телефон мобильный, адрес электронной почты, а также иных персональных данных, согласие на использование которых требуется по законодательству Российской Федерации, в целях осуществления деятельности по управлению многоквартирными домами, в том числе, но не исключая, использование персональных данных для информирования и опроса с использованием мобильного номера телефона и адреса электронной почты, и в других случаях, предусмотренных действующим

законодательством Российской Федерации на совершение действий, предусмотренных ст. 3 Федерального закона «О персональных данных».

9. Срок действия Договора

- 9.1. Договор вступает в силу с даты его подписания Сторонами.
9.2. Договор распространяет свое действие на взаимоотношения Сторон возникшие с «__» _____ г.
9.3. Договор действует в течение 3 (Трех) лет, начиная с даты фактического возникновения отношений Сторон, указанной в п. 9.2 настоящего Договора.
9.4. При отсутствии решения общего собрания Собственников либо уведомления Управляющей организации о прекращении Договора по окончании срока его действия Договор считается продленным на тот же срок и на тех же условиях.
9.5. Срок действия Договора может быть продлен на 3 месяца, если вновь избранная организация для управления Многоквартирным домом, выбранная на основании решения общего собрания собственников помещений и (или) членов ТСЖ, в течение 30 дней с даты подписания договоров управления многоквартирным домом или с иного установленного такими договорами срока не приступила к выполнению своих обязательств.

10. Заключительные положения

- 10.1. Настоящий Договор составлен в двух экземплярах, по одному для каждой из сторон, каждый из которых имеет одинаковую юридическую силу. Все приложения к настоящему Договору являются его неотъемлемой частью. Договор составлен на 12 страницах и содержит 6 приложений.
10.2. Приложения, являющиеся неотъемлемой частью настоящего Договора:
№ 1. Состав и состояние общего имущества в Многоквартирном доме по адресу на 3 л.
№ 2. Перечень технической документации на Многоквартирный дом и иных связанных с управлением многоквартирным домом документов на 2 л.
№ 3. Перечень услуг и работ по содержанию общего имущества в Многоквартирном доме на 2 л.
№ 4. Порядок изменения размера платы за коммунальные услуги при предоставлении услуг ненадлежащего качества и (или) с перерывами, превышающими установленную продолжительность, на 4 л.
№ 5. Сведения о доле Собственника в Многоквартирном доме по правоустанавливающим документам на 1 л.
№ 6. Схема разграничения ответственности Управляющей организации и Собственника на 4 л.

11. Реквизиты сторон

Управляющая организация

Управляющая организация
ООО «НВ-Сервис»
108818, г.Москва, пос.Десеновское,
Нововатутинский пр-кт, д.10, корп. 1
ИНН 7718192904
КПП 775101001
ОГРН 1027739227097
ОКПО 29139500
Генеральный Директор: Шаров А.В.

Собственник

/Шаров А.В./



М.П.

Приложение № 1 к Договору управления
 многоквартирным домом по адресу:
 г. Москва, поселение Десеновское,
 ул.6-я Нововатутинская, дом 3
 от _____ года № _____

**Состав
 и состояние общего имущества в Многоквартирном доме по адресу:
 Москва, пос. Десеновское, ул.6-я Нововатутинская, дом 3**

№п/п	Наименование	Наличие (да/нет)	Единицы измерения	Количество	Состояние (удовл./неудовл.)
1	Вид имущества				
1.1	Помещения общего пользования	да	шт.	188	удовл.
1.1.1	Площадь пола	да	кв. м	4680	удовл.
1.2	Межквартирные лестничные площадки	нет	шт.	-	удовл.
1.2.1	Площадь пола	нет	кв. м	-	удовл.
1.3	Лестницы	да	кв. м	466.4	удовл.
1.3.1	Количество лестничных маршей	да	шт.	88	удовл.
1.4	Лифтовые и иные шахты	да	шт.	8	удовл.
1.5	Коридоры	да	шт.	48	удовл.
1.5.1	Площадь пола	да	кв. м	1379	удовл.
1.6	Технические этажи	да	шт.	2	удовл.
1.6.1	Площадь пола	да	кв. м	2154.4	удовл.
1.7	Чердаки	да	шт.	1	удовл.
1.7.1	Площадь пола	да	кв. м	1077.2	удовл.
1.8	Технические подвалы	да	шт.	1	удовл.
1.8.1	Площадь пола	да	кв. м	1077.2	удовл.
2	Ограждающие несущие и ненесущие конструкции многоквартирного дома				
2.1	Фундаменты	да	кв. м	1690	удовл.
2.2	Стены и перегородки внутри подъездов	да	кв. м	284.6	удовл.
2.2.1	Площадь потолка	да	кв. м	59.81	удовл.
2.2.2	Количество подъездов	да	шт.	4	удовл.
2.3	Стены и перегородки внутри помещений общего пользования	да	кв. м	8200	удовл.
2.3.1	Площадь потолка	да	кв. м	4649.64	удовл.
2.4	Наружные стены и перегородки	да	кв. м	7296	удовл.
2.4.1	Длина межпанельных швов	да	м	6124	удовл.
2.5	Перекрытия	да	кв. м	15904	удовл.
2.5.1	Количество этажей	да	шт.	14	удовл.
2.6	Крыши	да	кв. м	1136	удовл.
2.6.1	Количество крыш	да	шт.	1	удовл.
2.6.2	Протяженность свесов	нет	м	-	удовл.
2.6.3	Площадь свесов	нет	кв. м	-	удовл.

2.7	Двери	да	шт.	120	удовл.
2.8	Окна	да	шт.	12	удовл.
3	Механическое, электрическое, санитарно-техническое и иное оборудование				
3.1	Лифты и лифтовое оборудование	да	шт.	8	удовл.
3.1.1	Площадь кабин	да	кв. м	13.41	удовл.
3.2	Мусоропровод	да	шт.	4	удовл.
3.2.1	Длина ствола	да	м	134	удовл.
3.2.2	Количество загрузочных устройств	да	шт.	44	удовл.
3.3	Вентиляция	да	м	358	удовл.
3.3.1	Количество вентиляционных каналов	да	шт.	16	удовл.
3.4	Дымовые короба/вентиляционные короба	нет/да	шт.	0/32	удовл.
3.4.1	Количество вентиляционных труб	да	шт.	16	удовл.
3.4.2	Количество дымовых труб	нет	шт.	-	удовл.
3.5	Водосточные желоба/водосточные трубы	нет/да	шт.	0/8	удовл.
3.5.1	Протяженность желоба/трубы	да	м	0/400	удовл.
3.6	Электрические вводно-распределительные устройства	да	шт.	3	удовл.
3.7	Светильники	да	шт.	558	удовл.
3.8	Системы дымоудаления	да	шт.	4	удовл.
3.9	Магистраль с распределительным щитком	да	шт.	48	удовл.
3.9.1	Длина магистрали	да	м	3800	удовл.
3.10	Сети электроснабжения	да	м	50320	удовл.
3.11	Котлы отопительные	нет	шт.	-	удовл.
3.12	Сети теплоснабжения	да	м	4551.2	удовл.
3.13	Задвижки, вентили, краны на системах теплоснабжения	да	шт.	487	удовл.
3.14	Бойлерные (теплообменники)	нет	шт.	-	удовл.
3.15	Элеваторные узлы	нет	шт.	-	удовл.
3.16	Радиаторы	да	шт.	804	удовл.
3.17	Полотенцесушители	да	шт.	176	удовл.
3.18	Системы очистки воды	нет	шт.	-	удовл.
3.19	Насосы	нет	шт.	7	удовл.
3.20	Трубопроводы холодной воды	да	м	2568	удовл.
3.21	Трубопроводы горячей воды	да	м	2700.8	удовл.
3.22	Задвижки, вентили, краны на системах водоснабжения	да	шт.	217	удовл.
3.23	Коллективные приборы учета	да	шт.	2	удовл.

3.24	Сигнализация	да	шт.	1	удовл.
3.25	Трубопроводы канализации	да	м	2390	удовл.
3.26	Сети газоснабжения	нет	м	-	удовл.
3.27	Задвижки, вентили, краны на системах газоснабжения	нет	шт.	-	удовл.
3.28	Калориферы	нет	шт.	-	удовл.
3.29	Указатели наименования улицы, переулка, площади и пр. на фасаде многоквартирного дома	да	шт.	1	удовл.
3.30	Иное оборудование	-	шт.	-	удовл.
4	Земельный участок, входящий в состав общего имущества многоквартирного дома				
4.1	Общая площадь	-	кв. м	-	удовл.
4.2	Зеленые насаждения	-	шт.	-	удовл.
4.3	Элементы благоустройства (МАФ)	-	шт.	-	удовл.
4.3.1	Ограждения	-	м	-	удовл.
4.3.2	Скамейки	-	шт.	-	удовл.
4.3.3	Столбы	-	шт.	-	удовл.
4.4	Ливневая сеть	да	м	332.5	удовл.
4.4.1	Люки	да	шт.	15	удовл.
4.5	Иные строения	-	шт.	-	удовл.
4.6	Степень физического износа				0%

Управляющая организация

ООО «НВ-Сервис»



м.п.

/Шаров А.В./

Собственник

_____/_____/

Приложение № 2 к Договору управления
 многоквартирным домом по адресу:
 г. Москва, поселение Десеновское,
 ул.6-я Нововатутинская, дом 3
 от _____ года № _____

Перечень
 технической документации на Многоквартирный дом по адресу:
 г. Москва, поселение Десеновское, Ул.6-я Нововатутинская, дом 3
 и иных связанных с управлением многоквартирным домом документов

№№ п/п	Наименование документа	Количество листов	Примечания	
I. Техническая документация на многоквартирный дом				
1.	Технический паспорт на многоквартирный дом с экспликацией и поэтажными планами (выписка из технического паспорта на многоквартирный дом)			
2.	Документы (акты) о приемке результатов работ по текущему ремонту общего имущества в многоквартирном доме			
3.	Документы (акты) о приемке результатов работ по капитальному ремонту общего имущества в многоквартирном доме			
4.	Акты осмотра, проверки состояния (испытания) на соответствие их эксплуатационных качеств обязательным требованиям безопасности:	4.1. инженерных коммуникаций		
		4.2. коллективных (общедомовых) приборов учета		
		4.3. общих (квартирных) приборов учета		для определения объемов коммунальных ресурсов всеми потребителями в коммунальной квартире
		4.4. индивидуальных приборов учета		для определения объемов коммунальных ресурсов потребителями, проживающими в одном жилом помещении
		4.5. механического оборудования		
		4.6. электрического оборудования		
		4.7. санитарно-технического оборудования		
		4.8. иного обслуживающего более одного помещения в многоквартирном доме оборудования		
		4.9. отдельных конструктивных элементов многоквартирного дома (крыши, ограждающих несущих и ненесущих конструкций многоквартирного дома, объектов, расположенных на земельном участке и других элементов общего имущества)		
5.	Инструкция по эксплуатации многоквартирного дома по форме, установленной федеральным органом исполнительной власти (для домов вводимых в эксплуатацию с 01.07.2007 г.		Содержит рекомендации застройщика (подрядчика), проектировщиков по содержанию и ремонту общего имущества, сроки службы его отдельных частей	
II. Иные связанные с управлением многоквартирным домом документы				

6.	Кадастровая карта (план) земельного участка ¹		
7.	Документы, в которых указываются содержание и сфера действия сервитута с приложением заверенной соответствующей организацией (органом) по государственному учету объектов недвижимого имущества планом, на котором отмечена сфера (граница) действия сервитута, относящегося к части земельного участка, и документы, подтверждающие государственную регистрацию сервитута в ЕГРП ²		
8.	Проектная документация на многоквартирный дом, в соответствии с которой осуществлено строительство (реконструкция) многоквартирного дома		
9.	Акт приемки в эксплуатацию многоквартирного дома		
10.	Акты освидетельствования скрытых работ		
11.	Протокол измерения шума и вибрации		
12.	Разрешение на присоединение мощности к сети энергоснабжающей организации		
13.	Акты разграничения эксплуатационной ответственности инженерных сетей электроснабжения, холодного и горячего водоснабжения, водоотведения, теплоснабжения, газоснабжения с ресурсоснабжающими организациями		
14.	Акты установки и приемки в эксплуатацию коллективных (общедомовых) приборов учета		
15.	Паспорта на приборы учета, механическое, электрическое, санитарно-техническое и иное обслуживающего более одного помещения в многоквартирном доме оборудование		
16.	Акты передачи управляющей организации комплектов проектной документации и исполнительной документации после приемки многоквартирного дома в эксплуатацию		
17.	Письменные заявления, жалобы и предложения по вопросам качества содержания и ремонта общего имущества в многоквартирном доме и предоставления коммунальных услуг		за год, предшествующий передаче документации
18.	Журналы (книги) учета заявлений, жалоб и предложений по вопросам качества содержания и ремонта общего имущества в многоквартирном доме и предоставления коммунальных услуг		
19.	Иные связанные с управлением многоквартирным домом документы: договора списки прочее		

Примечание: Необходимо указание на форму документа: оригинал; нотариально заверенная копия; копия, заверенная органом, выдавшим документ; ксерокопия или др.

В случае отсутствия документов, указанных в настоящем приложении, или необходимости актуализации имеющихся документов, работы по изготовлению недостающих документов или их обновлению могут быть включены в перечень услуг и работ по содержанию общего имущества в многоквартирном доме.

Управляющая организация

Собственник



/Шаров А.В./

_____ / _____ . /

¹ Включается в состав общего имущества после передачи земельного участка в общую долевую собственность в соответствии с действующим законодательством

² Включается в состав общего имущества после передачи земельного участка в общую долевую собственность в соответствии с действующим законодательством

Приложение № 3 к Договору управления многоквартирным домом по адресу:
г. Москва, поселение Десеновское,
ул.6-я Нововатутинская, дом 3
от _____ года № _____

ПЕРЕЧЕНЬ
работ и услуг по содержанию и ремонту общего имущества собственников помещений в многоквартирном доме
в расчете на единицу измерения, расположенного по адресу:
г.Москва, п.Десеновское, 6-я Нововатутинская улица, д.3

п/п	Наименование работ/услуг	Периодичность
1	Подметание полов во всех помещениях общего пользования	5 раз в неделю
2	Подметание полов кабины лифта и влажная уборка	5 раз в неделю
3	Влажное подметание лестничных площадок выше 2-го этажа	1 раз в день
4	Влажное подметание маршей выше 2-го этажа	1 раз в неделю
5	Влажная протирка стен кабины лифта	2 раза в неделю
6	Влажная протирка плафонов на лестничных клетках	1 раз в месяц
7	Влажная протирка чердачных лестниц	1 раз в неделю
8	Влажная протирка почтовых ящиков	1 раз в день
9	Влажная протирка подоконников	1 раз в квартал
10	Обметание пыли с потолков	2 раза в год
11	Подметание земельного участка в летний период	7 раз в неделю
12	Уборка мусора с газона, очистка урн	4 раза в неделю
13	Уборка мусора на контейнерных площадках	7 раз в неделю
14	Сдвигка и подметание снега при отсутствии снегопадов	6 раз в неделю
15	Сдвигка и подметание снега при снегопаде	по мере необходимости. Начало работ не позднее 3 часов после начала снегопада
16	Ликвидация наледи	По мере необходимости
17	Вывоз твердых бытовых отходов	7 раз в неделю
18	Укрепление водосточных труб, колен и воронок	2 раза в год
19	Расконсервирование и ремонт поливочной системы, консервация системы центрального отопления, ремонт просевшей отмостки	2 раза в год
20	Замена разбитых стекол окон и дверей в помещениях общего пользования	по мере необходимости в течение 1 дня

21	Ремонт, регулировка, промывка, испытание, расконсервация систем центрального отопления, утепление бойлеров, утепление и прочистка дымовентиляционных каналов, консервация поливочных систем, проверка состояния и ремонт продухов в цоколях зданий, ремонт и утепление наружных водоразборных кранов и колонок, ремонт и укрепление входных дверей	1 раз в год
22	Проведение технических осмотров и устранение незначительных неисправностей в системах вентиляции, дымоудаления, электротехнических устройств	проверка исправности канализационных вытяжек 4 раза в год. Проверка наличия тяги в дымовентиляционных каналах 4 раза в год. Проверка заземления оболочки электрокабеля, замеры сопротивления изоляции проводов 2 раза в год
23	Ремонт вентиляционных коробов при прочистке засоренных вентиляционных коробов	4 раза в год
24	Аварийное обслуживание, в т.ч. Устранение аварий	постоянно на системах водоснабжения, теплоснабжения, канализации, энергоснабжения
25	Дератизация	2 раза в год
26	Дезинсекция	2 раза в год
27	ТО Пожарной сигнализации	По регламенту
28	Содержание лифтового хозяйства	Режим работы круглосуточно
29	Вывоз крупногабаритного мусора	Ежедневно
30	Выполнение заявок населения	Ежедневно
31	Организация паспортно-учетной работы с жильцами	По расписанию

Управляющая организация

Собственник



/Шаров А.В./

_____/_____/

Приложение № 4 к Договору управления многоквартирным домом по адресу:
г. Москва, поселение Десеновское,
ул.6-я Нововатутинская, дом 3
от _____ года № _____

**Порядок
изменения размера платы за коммунальные услуги при предоставлении услуг
ненадлежащего качества и (или) с перерывами, превышающими установленную
продолжительность***

Требования к качеству коммунальных услуг	Допустимая продолжительность перерывов или предоставления коммунальных услуг ненадлежащего качества	Условия изменения размера платы за коммунальные услуги ненадлежащего качества
1. Холодное водоснабжение		
1.1. Бесперебойное круглосуточное водоснабжение в течение года	допустимая продолжительность перерыва подачи холодной воды: а) 8 часа (суммарно) в течение одного месяца; б) 4 часа одновременно (в том числе при аварии)	за каждый час превышения (суммарно за расчетный период) допустимой продолжительности перерыва подачи воды - размер ежемесячной платы снижается на 0,15% от размера платы, определенной исходя из показаний приборов учета, или при определении платы исходя из нормативов потребления коммунальных услуг с учетом примечания 1
1.2. Постоянное соответствие состава и свойств воды действующим санитарным нормам и правилам: нарушение качества не допускается	отклонение состава и свойств холодной воды от действующих санитарных норм и правил не допускается	при несоответствии состава и свойств воды действующим санитарным нормам и правилам - плата не вносится за каждый день предоставления коммунальной услуги ненадлежащего качества (независимо от показаний приборов учета)
1.3. Давление в системе холодного водоснабжения в точке разбора: а) в многоквартирных домах и жилых домах: - не менее 0,03 МПа (0,3 кгс/кв. см); - не более 0,6 МПа (6 кгс/кв. см); б) у водоразборных колонок - не менее 0,1 МПа (1 кгс/кв. см)	отклонение давления не допускается	за каждый час (суммарно за расчетный период) периода подачи воды: а) при давлении, отличающемся от установленного до 25%, размер ежемесячной платы снижается на 0,1%; б) при давлении, отличающемся от установленного более чем на 25%, плата не вносится за каждый день предоставления коммунальной услуги ненадлежащего качества (независимо от показаний приборов учета)
2. Горячее водоснабжение		
2.2. Обеспечение температуру горячей воды в точке разбора: а) не менее 60оС для открытых систем централизованного теплоснабжения; б) не менее 50оС для закрытых систем централизованного теплоснабжения; в) не более 75оС для любых систем теплоснабжения	допустимое отклонение температуры горячей воды в точке разбора: а) в ночное время (с 23 до 6 часов) не более чем на 5оС; б) в дневное время (с 6 до 23 часов) не более чем на 3оС	а) за каждые 30С снижения температуры свыше допустимых отклонений - размер платы снижается на 0,1% за каждый час превышения (суммарно за расчетный период) допустимой продолжительности нарушения; б) при снижении температуры горячей воды ниже 40°С - оплата потребленной воды производится по тарифу за холодную воду
2.3. Постоянное соответствие состава и свойств горячей воды действующим санитарным	отклонение состава и свойств горячей воды от действующих	при несоответствии состава и свойств воды действующим санитарным нормам и правилам - плата не вносится за каждый

* Порядок определяется в соответствии с действующими Правилами предоставления коммунальных услуг, утвержденными постановлением РФ.

нормам и правилам	санитарных норм и правил не допускается	день предоставления коммунальной услуги ненадлежащего качества (независимо от показаний приборов учета)
2.4. Давление в системе горячего водоснабжения в точке разбора: - не менее 0,03 МПа (0,3 кгс/кв.см); - не более 0,45 МПа (4,5 кгс/кв.см)	отклонение давления не допускается	за каждый час (суммарно за расчетный период) периода подачи воды: а) при давлении отличающимся от установленного до 25%, размер ежемесячной платы снижается на 0,1%; б) при давлении отличающимся от установленного более чем на 25%, плата не вносится за каждый день предоставления коммунальной услуги ненадлежащего качества (независимо от показаний приборов учета)
3. Водоотведение		
3.1. Бесперебойное круглосуточное водоотведение в течение года	допустимая продолжительность перерыва водоотведения: а) не более 8 часов (суммарно) в течение одного месяца б) 4 часа одновременно (в том числе при аварии)	за каждый час, превышающий (суммарно за расчетный период) допустимую продолжительность перерыва водоотведения - размер платы снижается на 0,15% от размера платы, определенной исходя из показаний приборов учета, или при определении платы исходя из нормативов потребления коммунальных услуг с учетом примечания 1
4. Электроснабжение		
4.1. Бесперебойное круглосуточное электроснабжение в течение года	допустимая продолжительность перерыва электроснабжения: 1 а) 2 часа - при наличии двух независимых взаимно резервирующих источников питания; б) 24 часа - при наличии одного источника питания	за каждый час превышения допустимой продолжительности перерыва электроснабжения (суммарно за расчетный период) размер ежемесячной платы, снижается на 0,15% от размера платы, определенной исходя из показаний приборов учета, или при определении платы исходя из нормативов потребления коммунальных услуг с учетом примечания 1
4.2. Постоянное соответствие напряжения, частоты действующим федеральным стандартам	не допускается	за каждый час периода снабжения электрической энергией, не соответствующей установленному стандарту (суммарно за расчетный период) - размер платы снижается на 0,15% от размера платы, определенной исходя из показаний приборов учета, или при определении платы исходя из нормативов потребления коммунальных услуг с учетом примечания 1
5. Газоснабжение		
5.1. Бесперебойное круглосуточное газоснабжение в течение года	не более 4 часов (суммарно) в течение одного месяца	за каждый час превышения допустимой продолжительности перерыва газоснабжения (суммарно за расчетный период) размер платы снижается на 0,15% от размера платы, определенной исходя из показаний приборов учета, или при определении платы исходя из нормативов потребления коммунальных услуг с учетом примечания 1
5.2. Постоянное соответствие свойств и давления подаваемого газа действующим федеральным стандартам и иным обязательным требованиям	отклонение свойств и давления подаваемого газа от действующих федеральных стандартов и иных обязательных требований не допускается	при несоответствии свойств и давления подаваемого газа действующим федеральным стандартам и иным обязательным требованиям плата не вносится за каждый день предоставления коммунальной услуги ненадлежащего качества (независимо от показаний

		приборов учета)
5.3. Давление сетевого газа: не менее 0,003 МПа; не более 0,005 МПа	отклонение давления сетевого газа более чем на 0,005 МПа не допускается	за каждый час (суммарно за расчетный период) периода снабжения газом: а) при давлении отличающимся от установленного до 25%, размер ежемесячной платы снижается на 0,1%; б) при давлении отличающимся от установленного более чем на 25%, плата не вносится за каждый день предоставления коммунальной услуги ненадлежащего качества (независимо от показаний приборов
6. Отопление		
6.1. Бесперебойное круглосуточное отопление в течение отопительного периода	допустимая продолжительность перерыва отопления: а) не более 24 часов (суммарно) в течение одного месяца; б) не более 16 часов – при температуре воздуха в жилых помещениях от нормативной до 12оС, в) не более 8 часов – при температуре воздуха в жилых помещениях от 12 до 10оС, г) не более 4 часов – при температуре воздуха в жилых помещениях от 10 до 8оС	за каждый час, превышающий (суммарно за расчетный период) допустимую продолжительность перерыва отопления размер ежемесячной платы снижается на 0,15% от размера платы, определенной исходя из показаний приборов учета, или при определении платы исходя из нормативов потребления коммунальных услуг с учетом примечания 1
6.2. Обеспечение температуры воздуха:2 а) в жилых помещениях не ниже + 18°С (в угловых комнатах +20°С), а в районах с температурой наиболее холодной пятидневки (обеспеченностью 0,92) минус 31°С и ниже + 20 (+22)°С б) в других помещениях - в соответствии с ГОСТ Р 51617- 2000 Допустимое снижение нормативной температуры в ночное время суток (от 0 до 5 часов) - не более 3°С Допустимое превышение нормативной температуры - не более 4°С	отклонение температуры воздуха в жилом помещении не допускается	за каждый час отклонения температуры воздуха в жилом помещении от указанной в настоящем пункте (суммарно за расчетный период) размер ежемесячной платы снижается: а) на 0,15% от размера платы, определенной исходя из показаний приборов учета за каждый градус отклонения температуры; б) на 0,15% за каждый градус отклонения температуры при определении платы исходя из нормативов потребления
6.3. Давление во внутримдомовой системе отопления: а) с чугунными радиаторами - не более 0,6 МПа (6 кгс/кв. см) б) с системами конвекторного и панельного отопления, калориферами, а также прочими отопительными приборами – не более 1,0 МПа (10 кгс/кв. см); в) с любыми отопительными приборами – не менее чем на 0,05 МПа (0,5 кгс/кв. см) выше статического давления, требуемого для постоянного	отклонение давления более установленных значений не допускается	за каждый час (суммарно за расчетный период) периода отклонения установленного давления во внутримдомовой системе отопления при давлении, отличающимся от установленного более чем на 25%, плата не вносится за каждый день предоставления коммунальной услуги ненадлежащего качества (независимо от показаний приборов учета)

заполнения системы отопления теплоносителем		
--	--	--

Примечания:

1) В случае перерывов в предоставлении коммунальных услуг, превышающих установленную продолжительность, плата за коммунальные услуги, при отсутствии индивидуальных или коллективных приборов учета, снижается на размер стоимости не предоставленных коммунальных услуг. Объем (количество) не предоставленного коммунального ресурса рассчитывается исходя из норматива потребления коммунальной услуги, количества потребителей (для водоснабжения, водоотведения, газоснабжения и электроснабжения) или общей площади (для отопления) жилых помещений, а также времени не предоставления коммунальной услуги.

2) Перерыв электроснабжения (пункт 4.1) не допускается, если он может повлечь отключение насосного оборудования, автоматических устройств технологической защиты и иного оборудования, обеспечивающего безаварийную работу внутридомовых инженерных систем и безопасные условия проживания граждан.

3) Требования пункта 6.2 применяются при температуре наружного воздуха не ниже расчетной при проектировании системы отопления и при условии выполнения обязательных мер по утеплению помещений.

Управляющая организация

Собственник

ООО «НВ-Сервис»



_____/Шаров А.В./

_____/_____/

Приложение № 5 к Договору управления
 многоквартирным домом по адресу:
 г. Москва, поселение Десеновское,
 ул.6-я Нововатутинская, дом 3
 от _____ года № _____

Сведения
 о доле собственника в многоквартирном доме по правоустанавливающим документам

№№ п/п	№ квартиры или нежилого помещения по эспликации	Этаж	Общая площадь квартиры или нежилого помещения по эспликации (кв.м)	Жилая площадь квартиры (кв.м)	Доля собственника в помещении по правоустанав- ливающему документу (доля, процент, кв.м)	Наименование и реквизиты документа, устанавливающего право собственности (дата и номер свидетельства о праве собственности, или дата сделки с недвижимым имуществом до 1998 года на соответствующем документе)
1	2	3	4	5	6	7
1						

Управляющая организация



ООО «НВ-Сервис»

М.П.

/Шаров А.В./

Собственник

_____ / _____ ./

Собственники помещений обязаны производить за свой счет текущий ремонт помещения: побелку и окраску стен, потолков, дверей, окраску полов, подоконников, оконных переплетов с внутренней стороны, радиаторов, замену оконных и дверных блоков, а также ремонт внутриквартирной электропроводки и иные виды работ.

Собственник помещений, с разрешения Управляющей организацией, может производить за свой счет замену санитарно-технического и иного оборудования на оборудование повышенного качества.

Собственникам помещений в жилом доме принадлежат, на праве общей долевой собственности, общие помещения жилого дома, механическое, электрическое, санитарно-техническое и иное оборудование, обслуживающее более одного помещения и находящееся за пределами или внутри помещения.

Точкой разграничения ответственности за эксплуатацию и сохранность инженерных сетей и оборудования между Управляющей организацией и Собственником помещений является точка отвода инженерных сетей Помещения от общих домовых стояков.

В связи с этим устанавливаются следующие границы эксплуатационной ответственности:

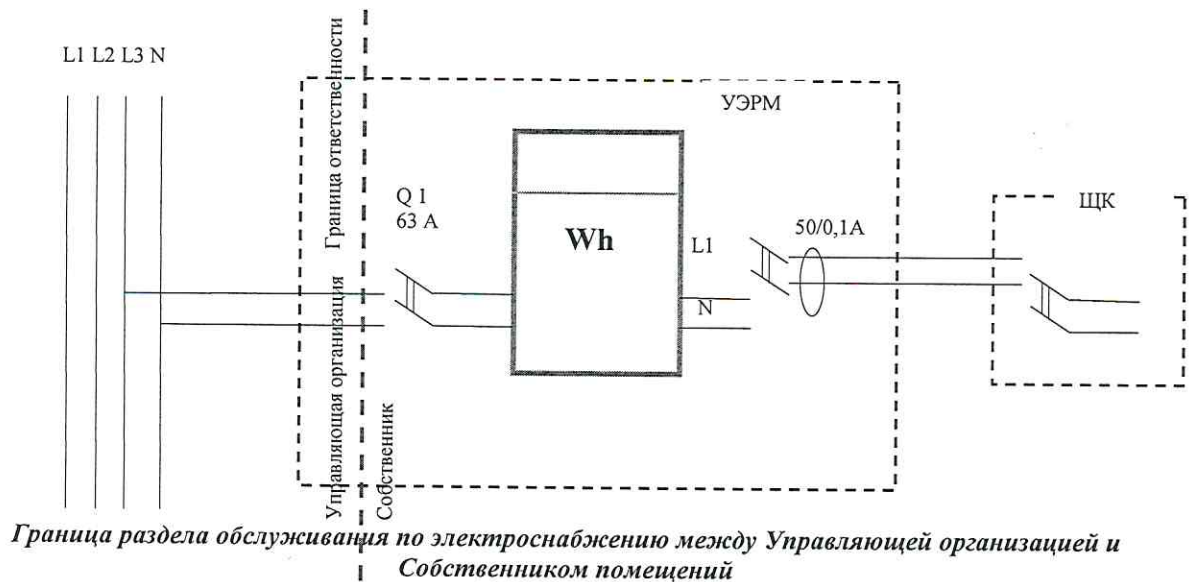
1. Границей эксплуатационной ответственности между Управляющей организацией и Собственником по электроснабжению помещения являются наконечники питающего кабеля на вводном выключателе в этажном щите УЭРМ.

Граница разграничения выделена на схеме № 1 жирной пунктирной линией.

Вводной выключатель-разъединитель, счетчик электрической энергии и устройство защитного отключения, расположенные в этажном шкафу УЭРМ, отходящие от этажного шкафа электросети и всё электрооборудование внутри помещения, обслуживает Собственник помещений.

Стояковую разводку, шкаф УЭРМ и питающий кабель до вводного квартирного выключателя-разъединителя в этажном шкафу обслуживает Управляющая организация.

Схема № 1

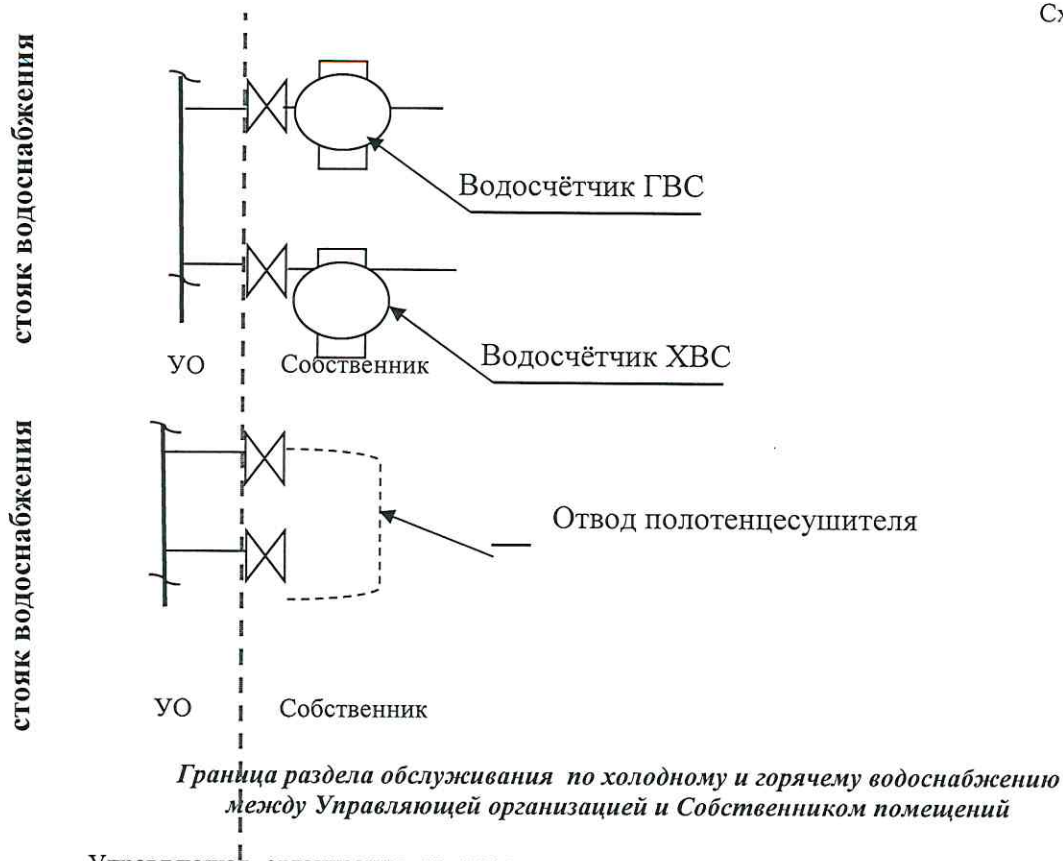


2. Границей ответственности по холодному и горячему водоснабжению между Управляющей организацией и Собственником помещений является точка первого резьбового соединения от стояка водоснабжения.

Граница разграничения выделена на схеме № 2 жирной пунктирной линией.

Стояк водоснабжения до первой запорной арматуры обслуживает Управляющая организация. Первую запорную арматуру и всю последующую водопроводную разводку с сантехническим оборудованием внутри квартиры обслуживает Собственник помещения.

Схема № 2



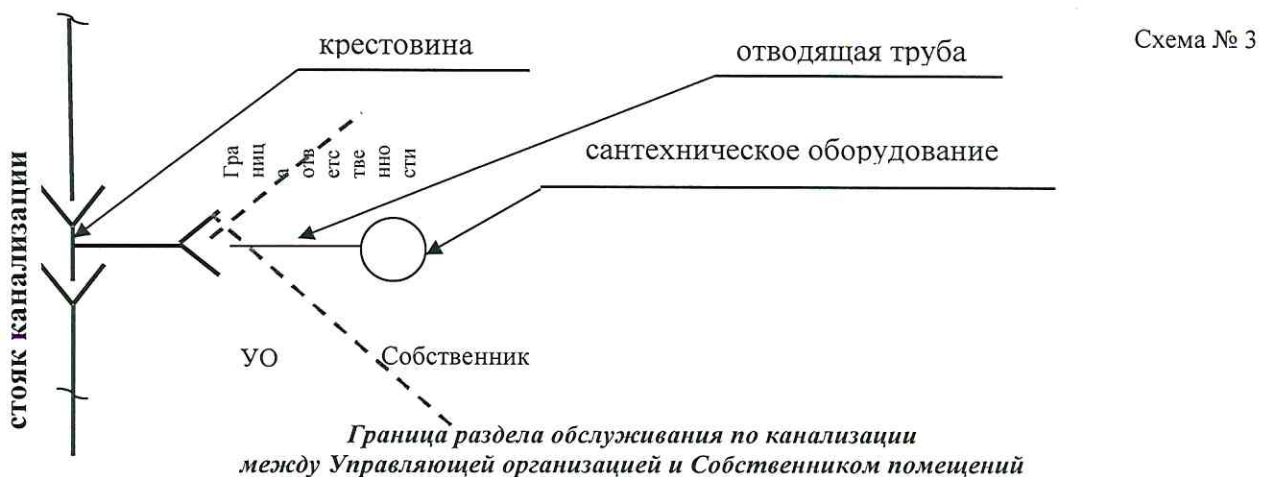
Управляющая организация не несет ответственности за техническое состояние водопроводной разводки с сантехническим оборудованием внутри помещения, от границы эксплуатационной ответственности.

3. Границей ответственности по канализации между Управляющей организацией и Собственником помещений является точка присоединения отводящей трубы канализации помещения к крестовине стояка домового водоотведения.

Граница разграничения выделена на схеме № 3 жирной пунктирной линией.

Отводящую трубу канализации и всю канализационную разводку внутри жилого или нежилого помещения Собственник помещений.

Крестовину канализационного стояка и сам стояк обслуживает Управляющая организация.



Управляющая организация не несет ответственности за техническое состояние канализационной разводки с сантехническим оборудованием внутри Помещения.

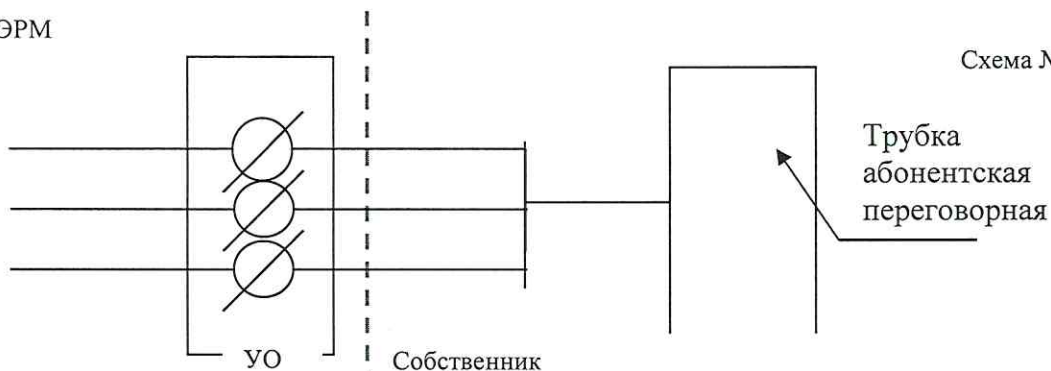
4. Границей ответственности по переговорному устройству домофона является клеммное соединение в УЭРМ (этажном щитке).

Граница разграничения выделена на схеме № 4 жирной пунктирной линией.

Переговорное устройство домофона в самом помещении, а также кабельная линия от клеммного соединения в УЭРМ, обслуживается Собственником помещения

Кабельная линии в слаботочных стояках, этажные клеммные коробки, установленные в УЭРМ обслуживает Управляющая организация.

Клеммник в УЭРМ



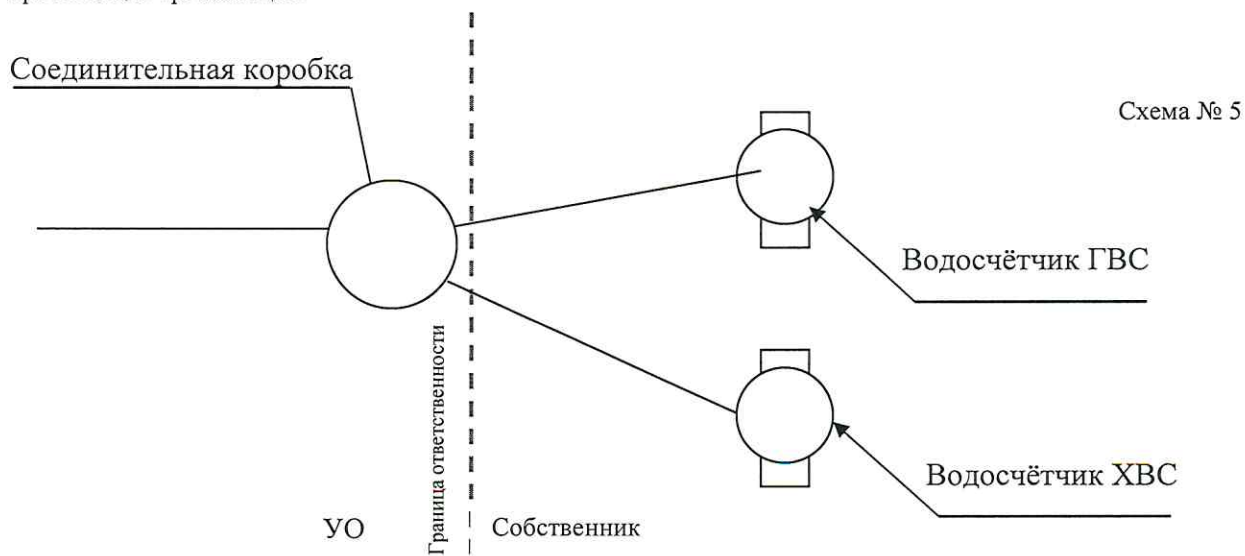
Граница раздела обслуживания по переговорному устройству домофона между Управляющей организацией и Собственником помещений

5. Границей ответственности по системе автоматизированного водоучёта ГВС, ХВС является клеммное соединение в соединительной коробке, расположенной в коммуникационной шахте санузла.

Граница разграничения выделена на схеме № 5 жирной пунктирной линией.

Водосчётчики ГВС и ХВС установленные на стояках в санузлах помещения, а также провода от водосчётчиков до соединительной коробки, обслуживаются Собственником помещения

Соединительные коробки в коммуникационных шахтах и кабельные линии от них обслуживает Управляющая организация.



6. Ответственность по системе теплоснабжения, между Управляющей организацией и Собственником помещения

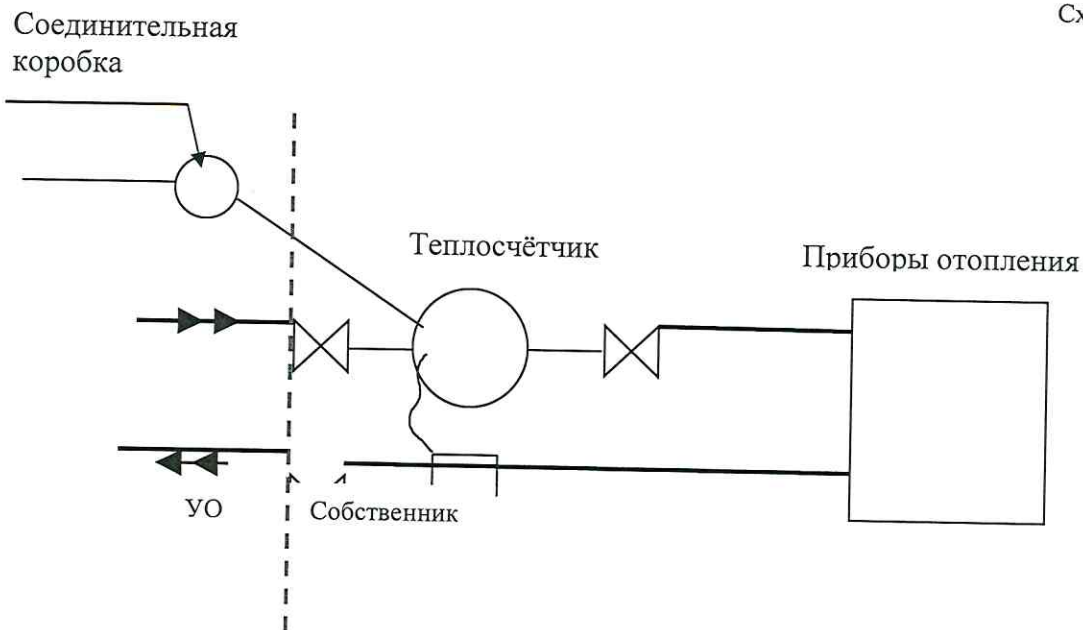
Границей ответственности по системе теплоснабжения и системе автоматизированного теплоучёта между Управляющей организацией и Собственником является точка первого резьбового соединения на подающем и обратном трубопроводах от стояков системы отопления дома к радиаторам отопления квартиры.

Граница разграничения выделена на схеме № 6 жирной пунктирной линией.

Стояки системы отопления, соединительные коробки в шкафах и кабельные линии от них до щита УЭРМ обслуживает Управляющая организация.

Первый расположенный от стояка кран на подающем и обратном трубопроводе, а также трубопроводную разводку системы отопления к радиаторам отопления, радиаторы отопления, отопительное оборудование и Теплосчётчик отопления, установленный в шкафу теплового ввода помещения, а также провода от теплосчётчика до соединительной коробки, обслуживаются Собственником помещения.

Схема № 6



Управляющая организация:
ООО «НВ-Сервис»



/ Шаров А.В./

Собственник:

_____ / _____ /